



ROHDE & SCHWARZ

Servicehandbuch

**MESSEMPFÄNGER
ESH3**

335.8017.52

ENGLISH MANUAL FOLLOWS FIRST COLOURED DIVIDER

BAND II

336.2787 - 6

Inhaltsübersicht

	Seite
3. <u>Wartung</u>	3.1
3.1. Erforderliche Meßgeräte und Hilfsmittel	3.1
3.2. Prüfung der Solleigenschaften	3.1
3.2.1. Prüfen der Pegelmeßgenauigkeit	3.1
3.2.1.1. Prüfen der Pegelanzeige im Arbeitsbereich 20 dB	3.1
3.2.1.2. Prüfen der Pegelanzeige im Arbeitsbereich 40 dB/60 dB	3.2
3.2.1.3. Prüfen der Pegelanzeige in der Anzeigart CISPR (Publikation 3)	3.3
3.2.1.4. Prüfen der Pegelanzeige in der Anzeigart CISPR (Publikation 1)	3.4
3.2.1.5. Prüfen des Generatorausgangs	3.5
3.2.1.5.1. Prüfen des Generatorausganges in der Betriebsart VIERPOL.	3.5
3.2.1.5.2. Prüfen des Generatorausgangs in der Betriebsart Frequenzfernmessung	3.5
3.2.1.6. Prüfen der Eichleitung	3.5
3.2.1.7. Prüfen des ZF-Pegelschalters	3.6
3.2.2. Prüfen der Analoganzeigen	3.6
3.2.2.1. Prüfen der Pegelanaloganzeige	3.6
3.2.2.2. Prüfen der Frequenzablage-Analoganzeige	3.7
3.2.3. Prüfen der Sonderfunktionen	3.7
3.2.3.1. Prüfen der AM-Modulationsgradmessungen	3.7
3.2.3.2. Prüfen der Frequenzablagemessung	3.7
3.2.3.3. Prüfen der Hubmessungen	3.8
3.2.4. Prüfen der Frequenzgenauigkeit	3.8
3.2.5. Prüfen der ZF-Bandbreiten	3.9
3.2.6. Prüfen des Rauschmaßes	3.9
3.2.7. Prüfen des Eingangsreflexionsfaktors	3.10
3.2.8. Prüfen der Oszillatorstörstrahlung am HF-Eingang	3.10
3.2.9. Prüfen der ZF-Störfestigkeit 75 MHz	3.10
3.2.10. Prüfen der Spiegelfrequenzstörfestigkeit	3.11
3.2.11. Klirrdämpfungsmaß 2. Ordnung (a_{K2})	3.11
3.2.12. Differenztondämpfungsmaß 2. und 3. Ordnung (a_{D2} und a_{D3})	3.12
3.2.13. Prüfen der Kreuzmodulation	3.13
3.2.14. Prüfen der HF-Dichtigkeit	3.14
3.2.15. Prüfen der Ausgänge	3.14
3.2.15.1. ZF-Ausgang 30 kHz	3.14
3.2.15.2. ZF-Ausgang 75 MHz	3.15

3.2.15.3.	AM-Demodulatorausgang	3.15
3.2.15.4.	FM-Demodulatorausgang	3.15
3.2.15.5.	Pegelausgang MW/SP	3.16
3.2.15.6.	Pegelausgang CISPR	3.16
3.2.15.7.	Frequenzablageausgang	3.16
3.2.16.	Prüfen des Betriebes mit externer Referenz	3.16
3.2.17.	Prüfen des SchreiberAusganges	3.16
3.2.18.	Prüfen des IEC-Bus-Ausganges	3.17

3.3.	Elektrische Wartung	3.17
------	---------------------------	------

3.4.	Mechanische Wartung	3.17
------	---------------------------	------

3.5.	Lagerung	3.18
------	----------------	------

3.2.1.1.	Prüfen der Pegelanzeige in der Anzeigart	3.2.1.1.
3.2.1.2.	Prüfen der Pegelanzeige in der Anzeigart	3.2.1.2.
3.2.1.3.	Prüfen der Pegelanzeige in der Anzeigart	3.2.1.3.
3.2.1.4.	Prüfen der Pegelanzeige in der Anzeigart	3.2.1.4.
3.2.1.5.	Prüfen des Generatorausganges	3.2.1.5.
3.2.1.5.1.	Prüfen des Generatorausganges in der Betriebsart VIERPOL	3.2.1.5.1.
3.2.1.5.2.	Prüfen des Generatorausganges in der Betriebsart FREDENZERMESSUNG	3.2.1.5.2.
3.2.1.6.	Prüfen der Eichleistung	3.2.1.6.
3.2.1.7.	Prüfen des ZF-Pegelschalters	3.2.1.7.
3.2.2.	Prüfen der Analoganzeigen	3.2.2.
3.2.2.1.	Prüfen der Pegelanaloganzeige	3.2.2.1.
3.2.2.2.	Prüfen der Frequenzablage-Analoganzeige	3.2.2.2.
3.2.3.	Prüfen der Sonderfunktionen	3.2.3.
3.2.3.1.	Prüfen der AM-Modulationsgrößenmessungen	3.2.3.1.
3.2.3.2.	Prüfen der Frequenzablagemessung	3.2.3.2.
3.2.3.3.	Prüfen der Hummessungen	3.2.3.3.
3.2.4.	Prüfen der Frequenzgenauigkeit	3.2.4.
3.2.5.	Prüfen der ZF-Bandbreiten	3.2.5.
3.2.6.	Prüfen des Rauschmaßes	3.2.6.
3.2.7.	Prüfen des Eingangserflekionalaktors	3.2.7.
3.2.8.	Prüfen der Oszillatorschaltung am HF-Eingang	3.2.8.
3.2.9.	Prüfen der ZF-Störfestigkeit 75 MHz	3.2.9.
3.2.10.	Prüfen der Spiegelreflexionsstörfestigkeit	3.2.10.
3.2.11.	Klipfmaß 2. Ordnung (a ₂)	3.2.11.
3.2.12.	Differenzklipfmaß 2. und 3. Ordnung (a ₂ und a ₃)	3.2.12.
3.2.13.	Prüfen der Kreuzmodulation	3.2.13.
3.2.14.	Prüfen der HF-Dichtigkeit	3.2.14.
3.2.15.	Prüfen der Ausgänge	3.2.15.
3.2.15.1.	ZF-Ausgang 30 kHz	3.2.15.1.
3.2.15.2.	ZF-Ausgang 75 MHz	3.2.15.2.

Inhaltsübersicht

	Seite
4. Funktionsbeschreibung	4.1
4.1. Elektrische Funktion der einzelnen Baugruppen	4.1
4.1.1. Anzeigeplatte (Y1)	4.1
4.1.2. Rechnerplatte	4.3
4.1.3. Analogteil (Y3)	4.5
4.1.3.1. Allgemeines	4.5
4.1.3.2. Signalweg für die Pegelmessung	4.6
4.1.3.3. Signalweg für die Frequenzablagemessung	4.6
4.1.3.4. Der NF- und Anzeigeverstärker	4.7
4.1.4. Synthesizer 2 (Y4)	4.7
4.1.4.1. Referenzoszillator 60 MHz	4.7
4.1.4.2. Interpolationsoszillator	4.8
4.1.4.3. Umsetzoszillator	4.8
4.1.5. Synthesizer 1 (Y5)	4.9
4.1.6. HF-Vorselektion	4.12
4.1.6.1. Filtersteuerung (Y6)	4.12
4.1.6.2. Filter 1 (Y7)	4.13
4.1.6.3. Filter 2 (Y8)	4.14
4.1.7. 1. und 2. Mischer (Y9)	4.14
4.1.8. Kalibriergenerator (Y10)	4.15
4.1.8.1. Sinuskalibrierung bei MW, SP	4.15
4.1.8.2. Pulskalibrierung (CISPR 3: $f < 150$ kHz; CISPR 1: $f < 150$ kHz)	4.16
4.1.9. Mischer 3 (Y11)	4.17
4.1.10. Anzeige- und NF-Demodulation (Y12)	4.18
4.1.10.1. Integrierte Schalter	4.21
4.1.10.2. Anzeigeteil	4.23
4.1.10.2.1. Der logarithmische Verstärker	4.23
4.1.10.2.2. Anzeige-Demodulation	4.24
4.1.10.2.2.1. CISPR-Anzeigeverstärker	4.24
4.1.10.2.2.2. Der Anzeigeverstärker für Mittelwert- und Spitzenwertanzeige	4.24
4.1.10.2.3. Anzeigerausgänge	4.25
4.1.10.2.3.1. Instrumentausgang (ST1/a2)	4.25
4.1.10.2.3.2. Schreiberausgang (ST1/a6)	4.25
4.1.10.3. NF-Demodulation	4.25
4.1.10.3.1. FM-Demodulation	4.25
4.1.10.3.2. AM-, Einseitenband- und Telegrafiedemodulation	4.27
4.1.10.3.2.1. AM-Demodulation	4.27
4.1.10.3.2.2. Demodulation von AO, A1, USB, LSB	4.28
4.1.10.4. 4. Oszillator	4.29
4.1.10.4.1. Oszillator	4.30
4.1.10.4.2. Einstellbarer Teiler	4.30
4.1.10.4.3. Phasenkomparator und Fanganzeige	4.32
4.1.10.4.4. Betriebsspannungsschalter des 4. Oszillators	4.32
4.1.10.4.5. Der 30-kHz-Ausgang (ST5)	4.32
4.1.11. Pegelschaltersteuerung (Y13)	4.33
4.1.12. Netzteil	4.34
4.1.12.1. Aufteilung der Baugruppen	4.34
4.1.12.2. Die Gleichrichterplatte	4.34
4.1.12.3. Das Schaltnetzteil	4.36

4.1.12.3.1.	Tiefregler +5 V und +12 V	4.36
4.1.12.3.2.	Sperrwandler	4.36.1
4.1.12.4.	Analognetzteil	4.36.1
4.1.12.4.1.	Netzteil +15 V	4.36.1
4.1.12.4.2.	Referenzspannungsquellen +8 V	4.36.2
4.1.12.4.3.	Netzteil +10 V/0,8 A	4.36.2
4.1.12.4.4.	Netzteil -10 V/0,8 A	4.36.2
4.1.12.4.5.	Netzteil +20 V/0,4 A (25 V/0,04 A)	4.36.2
4.1.12.4.6.	Netzteil +30 V/0,06 A	4.36.3
4.1.12.5.	Spannungsüberwachung	4.36.3
4.1.12.5.1.	Eingangspannung	4.36.4
4.1.12.5.2.	Interne Unterspannung	4.36.4
4.1.12.5.3.	Fensterkomparatoren	4.36.4
4.1.12.5.4.	Anlauf und RESET	4.36.4
4.1.13.	Schreibersteuerung	4.37
4.1.13.1.	IEC-625-Bus	4.37
4.1.13.2.	Schreiberausgänge	4.38
4.1.14.	Eichleitung (Y16)	4.39
4.1.15.	Motherboard	4.39
4.2.	Mechanischer Aufbau	4.39
4.3.	Anordnung der Baugruppen	4.40
4.4.	Anordnung der Abgleichelemente	4.41

Inhaltsübersicht

	Seite
5. <u>Instandsetzung</u>	5.1
5.1. Erforderliche Hilfsmittel und Meßgeräte	5.1
5.2. Fehlersuchanleitung	5.1
5.2.1. Keine Einschaltreaktion bzw. unsinnige Anzeige	5.1
5.2.2. Empfänger kalibriert nicht	5.2
5.2.3. Empfänger kalibriert, Anzeige falsch bei "MW"	5.4
5.2.4. Empfänger kalibriert, Anzeige falsch bei "CISPR"	5.4
5.3. Abgleich und Prüfung des ESH 3	5.4
5.3.1. Baugruppenabgleich	5.4
5.3.1.1. Anzeigeplatte	5.4
5.3.1.1.1. Spannungsversorgung	5.4
5.3.1.1.2. Frequenzanzeige	5.5
5.3.1.1.3. Pegelanaloganzeige	5.5
5.3.1.1.4. Ablageanaloganzeige	5.5
5.3.1.1.5. Signatur-Analyse	5.5
5.3.1.1.6. Keyboard- und Display-Interface	5.6
5.3.1.1.7. Differenzstromsenke	5.6
5.3.1.2. Rechnerplatte	5.6
5.3.1.2.1. Spannungsversorgung	5.6
5.3.1.2.2. Signaturanalyse	5.7
5.3.1.2.2.1. Free-Running-Signaturanalyse	5.7
5.3.1.2.2.2. "Software-Driven"-Signaturanalyse	5.8
5.3.1.2.3. A/D-Wandler	5.8
5.3.1.3. Analogplatte	5.9
5.3.1.3.1. Spannungsversorgung	5.9
5.3.1.3.2. Allgemeines	5.9
5.3.1.3.3. Analog-Pegelweg	5.9
5.3.1.3.3.1. Pegelkalibrierung	5.9
5.3.1.3.3.2. Programmierbare Verstärker B2/I, B2/II	5.10
5.3.1.3.3.3. Abgleich des Logarithmierers	5.10
5.3.1.3.3.4. Pegelmax., Pegelmin.	5.10
5.3.1.3.4. Frequenzablageweg	5.11
5.3.1.3.4.1. Ablagekalibrierung	5.11
5.3.1.3.4.2. Spitzenwertgleichrichtung	5.11
5.3.1.3.4.3. Frequenzkorrekturspannung	5.12
5.3.1.3.4.4. NF-Verstärker	5.12
5.3.1.4. Synthesizer 2 (Y4)	5.12
5.3.1.4.1. Spannungsversorgung	5.12
5.3.1.4.2. Referenz	5.13
5.3.1.4.3. Oszillator 50...51 MHz	5.13
5.3.1.4.4. Oszillator 66 MHz	5.15
5.3.1.5. Synthesizer 1 (Y5)	5.17
5.3.1.5.1. Spannungsversorgung	5.17
5.3.1.5.2. Abgleich der Oszillatoren 75/85/95/105 MHz	5.17
5.3.1.5.3. Abgleich des Ausgangspegels	5.18
5.3.1.5.4. Abgleich des 65-MHz-Verstärkers	5.18
5.3.1.5.5. Abgleich des Verstärkers 10...40 MHz	5.19
5.3.1.5.6. Kontrolle der Fanganzeige	5.19
5.3.1.5.7. Kontrolle der Synchronisation	5.19

5.3.1.5.8.	Kontrolle des Seitenbandrauschens	5.19
5.3.1.6.	Filtersteuerung (Y6)	5.20
5.3.1.6.1.	Spannungsversorgung	5.20
5.3.1.6.2.	Prüfen des Digitalteiles	5.21
5.3.1.6.3.	Prüfen des analogen Teiles (Vorabgleich)	5.21
5.3.1.7.	Filter 1 (Y7)	5.21
5.3.1.8.	Filter 2 (Y8)	5.23
5.3.1.8.1.	Spannungsversorgung	5.23
5.3.1.8.2.	Abgleich des Filters 15	5.24
5.3.1.8.3.	Abgleich des Filters 16	5.24
5.3.1.9.	Mischer 1 und 2 (Y9)	5.24
5.3.1.9.1.	Spannungsversorgung	5.24
5.3.1.9.2.	Abgleich des Eingangstiefpasses	5.24
5.3.1.9.3.	Abgleich des 75-MHz-Verstärkers	5.25
5.3.1.9.4.	Abgleich der Frequenzweiche des 2. Mixers	5.25
5.3.1.9.5.	Abgleich des 9-MHz-Verstärkers	5.25
5.3.1.9.6.	500-Hz-Bandbreite	5.25
5.3.1.9.7.	2,4-kHz-Bandbreite	5.26
5.3.1.9.8.	10-kHz-Bandbreite	5.26
5.3.1.9.9.	Abgleich der Übersteuerungsanzeigen	5.26
5.3.1.9.9.1.	Übersteuerungsanzeige 2	5.26
5.3.1.9.9.2.	Übersteuerungsanzeige 1	5.26
5.3.1.9.9.3.	Kontrolle des Pegels an ST4	5.26
5.3.1.9.9.4.	Kontrolle des Pegels an ST6	5.27
5.3.1.10.	Kalibriergenerator (Y10)	5.27
5.3.1.10.1.	Spannungsversorgung	5.27
5.3.1.10.2.	Abgleich des Sinusgenerators	5.28
5.3.1.10.3.	Abgleich der Temperaturkompensation des Sinusgenerators	5.28
5.3.1.10.4.	Prüfung des CISPR 3- bzw. CISPR 1- Pulsgenerators	5.29
5.3.1.11.	Mischer 3 (Y11)	5.31
5.3.1.11.1.	Spannungsversorgung	5.31
5.3.1.11.2.	Abgleich des Oszillators 8,97 MHz	5.31
5.3.1.11.3.	Einstellung der Grundverstärkung zwischen ST2 und ST5	5.31
5.3.1.11.4.	Überprüfen der Rauschselektions-Bandbreite	5.32
5.3.1.11.5.	Prüfung des Kalibrier-Verstärkungs- einstellbereiches	5.32
5.3.1.11.6.	Prüfung der ZF-Dämpfungsschritte	5.33
5.3.1.11.7.	Prüfung des ZF-Ausgangsverstärkers	5.33
5.3.1.11.8.	Prüfung der 200-Hz-Bandbreite und Abgleich der Verstärkung	5.34
5.3.1.11.9.	Prüfung der Übersteuerungsanzeige	5.34
5.3.1.12.	Anzeige- und NF-Demodulation (Y12)	5.34
5.3.1.12.1.	Spannungsversorgung	5.34
5.3.1.12.2.	Abgleich des Anzeigeteiles	5.34
5.3.1.12.3.	NF-Demodulation	5.38
5.3.1.13.	Solleigenschaften der Baugruppe Y12	5.39
5.3.1.13.1.	Anzeige-Demodulation	5.39
5.3.1.13.2.	NF-Demodulation	5.40
5.3.1.14.	Pegelschaltersteuerung (Y13)	5.41
5.3.1.14.1.	Spannungsversorgung	5.41
5.3.1.15.	Netzteilbaugruppe	5.43
5.3.1.15.1.	Hinweise zur Mechanik	5.43
5.3.1.15.2.	Abgleich der Referenzspannungen	5.43

5.3.1.15.3.	Prüfstecker des Analognetztes	5.44
5.3.1.15.4.	Prüfung der Ausgangsströme	5.45
5.3.1.15.5.	Prüfung der Überwachungsschaltung	5.46
5.3.1.15.6.	Hinweise zur Fehlersuche	5.48
5.3.1.16.	Überprüfung der Schreibersteuerung	5.49
5.3.1.16.1.	IEC-Bus-Teil	5.49
5.3.1.16.2.	Prüfen des Demultiplexers	5.49
5.3.1.16.3.	Prüfung der externen Referenzumschaltung	5.50
5.3.1.17.	Motherboard (Y18)	5.50
5.3.1.18.	Eichleitung (Y16)	5.50.1
5.3.2.	Gesamtabgleich	5.51
5.3.2.1.	Kontrolle der Versorgungsspannungen	5.51
5.3.2.2.	Kontrolle der Verstärkung von Mischer 1 und 2 (Y9) sowie von Mischer 3 (Y11)	5.51
5.3.2.3.	Kontrolle der Gleichheit der Verstärkungen der verschiedenen Bandbreiten	5.51
5.3.2.4.	Abgleich der Filterbereiche 15 und 16 (Y8)	5.52
5.3.2.5.	Kontrolle der Referenzfrequenz	5.52
5.3.2.6.	Abgleich der Kalibrierung	5.53
5.3.2.7.	Kontrolle der Bewertungsschaltung CISPR 3	5.54
5.3.2.8.	Pulskalibrierung nach CISPR 1 im Frequenz- bereich > 150 kHz	5.54
5.3.2.9.	Kontrolle der Bewertungsschaltung für CISPR 1	5.55
5.3.3.	Endkontrolle der Gerätedaten	5.55
5.4.	Elektrische Instandsetzung	5.55
5.5.	Mechanische Instandsetzung	5.56
5.6.	Ersatzteile	5.56

5.4	Erststelle	5.3.1.15.3.
5.5	Mechanische Instandsetzung	5.3.1.15.4.
5.4	Elektrische Instandsetzung	5.3.1.15.5.
5.3.3.	Endkontrolle der Gerätedaten	5.3.1.15.6.
5.3.2.9.	Kontrolle der Bewertungsschaltung für CISPR 1	5.3.1.16.1.
5.3.2.8.	Pulskalibrierung nach CISPR 1 im Frequenz- bereich > 150 kHz	5.3.1.16.2.
5.3.2.7.	Kontrolle der Bewertungsschaltung CISPR 3 ...	5.3.1.16.3.
5.3.2.6.	Abgleich der Kalibrierung	5.3.1.17.
5.3.2.5.	Kontrolle der Referenzfrequenz	5.3.1.18.
5.3.2.4.	Abgleich der Filterbereiche 15 und 16 (Y8) ..	5.3.2.
5.3.2.3.	Kontrolle der Gleichheit der Verstärkungen 1 und 2 (Y9) sowie von Mischer B (Y17)	5.3.2.1.
5.3.2.2.	Kontrolle der Verstärkung von Mischer A	5.3.2.2.
5.3.2.1.	Kontrolle der Versorgungsspannungen	5.3.2.
5.3.2.	Gesamtgleich	5.3.1.18.
5.3.1.18.	Eichleistung (Y16)	5.3.1.17.
5.3.1.17.	Mischerboard (Y18)	5.3.1.16.3.
5.3.1.16.3.	Prüfung der externen Referenzschaltung ...	5.3.1.16.2.
5.3.1.16.2.	Prüfen des Demultiplexers	5.3.1.16.1.
5.3.1.16.1.	IEC-Bus-Teil	5.3.1.16.
5.3.1.16.	Überprüfung der Schreibsteuerung	5.3.1.15.6.
5.3.1.15.6.	Hinweise zur Fehleruche	5.3.1.15.5.
5.3.1.15.5.	Prüfung der Überwachsungsschaltung	5.3.1.15.4.
5.3.1.15.4.	Prüfung der Ausgangsströme	5.3.1.15.3.
5.3.1.15.3.	Prüfstecker des Analognetztes	

3. Wartung

3.1 Erforderliche Meßgeräte und Hilfsmittel

Die erforderlichen Meßgeräte und Hilfsmittel sind in der Tabelle 5-17 im Anhang aufgeführt.

3.2. Prüfung der Solleigenschaften

Die Solleigenschaften dürfen nur nach vorangegangener Funktionskontrolle (Abschnitt 2.2.3) des Empfängers geprüft werden. Somit wird verhindert, daß ein nicht funktionierendes Gerät untersucht wird.

3.2.1. Prüfen der Pegelmeßgenauigkeit

Die Pegelmeßgenauigkeit des Meßempfängers ESH 3 ergibt sich aus

- der Genauigkeit des Kalibriergenerators,
- der Genauigkeit des internen Eichteilers,
- der Genauigkeit des A/D-Wandlerzweiges.

Der zulässige resultierende Gesamtfehler (wobei genügender Rauschabstand vorausgesetzt sei) bei Mittel- und Spitzenwert beträgt ≤ 1 dB. Die Meßzeiten 37 sind beim Überprüfen auf die Standardwerte (0,1 s; 1 s) einzustellen.

3.2.1.1. Prüfen der Pegelanzeige im Arbeitsbereich 20 dB

a) Mittelwert:

Einstellungen am ESH 3: Anzeigart 35: MW
ZF-Dämpfung 40, 41: 40 dB
HF-Dämpfung 40, 41: 50 dB
ZF-BANDBREITE 5: 500 Hz
den Empfänger kalibrieren 15

Messen eines Sinussignals von 78 dB(μ V) $\pm 0,1$ dB im Frequenzbereich von 10 kHz...29.9999 MHz.

Sollanzeige 78.0 dB μ V
zulässiger Fehler der Pegelanzeige ≤ 1 dB

b) Spitzenwert:

Einstellungen am ESH 3: Anzeigart 35: SP
ZF-Dämpfung 40, 41: 40 dB
HF-Dämpfung 40, 41: 10 dB
ZF-Bandbreite 5: 10 kHz
den Empfänger kalibrieren 15

Am HF-Eingang des ESH 3 (45) wird ein Pulspegel von 78 dB ($\mu\text{V}/\text{MHz}$) einer Pulsfolgefrequenz von 100 Hz angelegt (dies entspricht bei dem Schwarzbeck-CISPR 2/4-Normimpulsgenerator einer Einstellung von 48 dB).

Sollanzeige für $f_e > 1$ MHz 38.0 dB μV
 zulässiger Fehler der Anzeige ≤ 2 dB

c) Spektrale Impulsdichte:

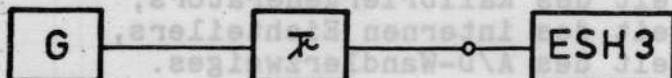
Einstellungen am ESH 3: Anzeigart 35: MIL
 (alle übrigen Einstellungen siehe Abschnitt 3.2.1.1.b)

Sollanzeige 78.0 dB $\mu\text{V}/\text{MHz}$
 zulässiger Fehler der Anzeige ≤ 2 dB

d) Kontrolle des Anzeigeverlaufs und der Pegelanaloganzeige:

Einstellungen am ESH 3: siehe Abschnitt 3.2.1.1.a

Meßaufbau:



Vom Vollausschlag der Analoganzeige aus wird der Pegel durch Schalten des externen Eichteilers in 1-dB-Schritten um 20 dB vermindert.

Kontrolle des Leuchtpunktes der Pegelanaloganzeige vom Maximum bis zum Minimum (linkes Skalenende).

Kontrolle des Anzeigeverlaufes:

zulässiger Anzeigefehler an 13

bei Analoganzeige in der oberen Hälfte des Arbeitsbereiches $\leq 0,2$ dB

bei Analoganzeige in der unteren Hälfte des Arbeitsbereiches $\leq 0,3$ dB

3.2.1.2. Prüfen der Pegelanzeige im Arbeitsbereich 40 dB/60 dB

a) Mittelwert:

Einstellungen am ESH 3: Anzeigart 35: MW
 ZF-Dämpfung 40, 41: 40 dB
 HF-Dämpfung 40, 41: 30 dB bzw. 10 dB
 ZF-Bandbreite 5: 500 Hz
 den Empfänger kalibrieren (15)

Messen eines Sinussignals von 78 dB (μV) ± 0.1 dB im Frequenzbereich von 9 kHz...29.9999 MHz.

Sollanzeige 78.0 dB μV
 zulässiger Fehler der Pegelanzeige < 1 dB

b) Spitzenwert:

Einstellungen am ESH 3: Anzeigart 35: SP
ZF-Dämpfung 40, 41: 40 dB
HF-Dämpfung 40, 41: 10 dB
ZF-Bandbreite 5: 10 kHz
den Empfänger kalibrieren (15)

Aus einem Eichimpulsgenerator wird ein Pulspegel von 90 dB($\mu\text{V}/\text{MHz}$) an den HF-Eingang 45 des ESH 3 angelegt dies entspricht z.B. beim Schwarzbeck-CISPR 2/4-Normimpulsgenerator einer Einstellung von 60 dB) mit einer Pulsfolgefrequenz von 100 Hz.

Sollanzeige für $f_e > 1$ MHz (Rauschabstand!) 50.0 dB μV
zulässiger Fehler der Anzeige <2 dB

c) Spektrale Impulsdichte:

Einstellungen am ESH 3: Anzeigart 35: MIL
(alle übrigen Einstellungen: siehe Abschnitt 3.2.1.2.b)

Sollanzeige 90.0 dB $\mu\text{V}/\text{MHz}$
zulässiger Fehler der Anzeige <2 dB

d) Kontrolle des Anzeigeverlaufs und der Pegelanaloganzeige:

Einstellungen am ESH 3: siehe Abschnitt 3.2.1.2.a
Arbeitsbereich 33: 40 dB bzw. 60 dB

Vom Vollausschlag der Pegelanaloganzeige wird der Pegel durch Schalten des externen Eichteilers in 2-dB-Schritten um 40 bzw. 60 dB vermindert.

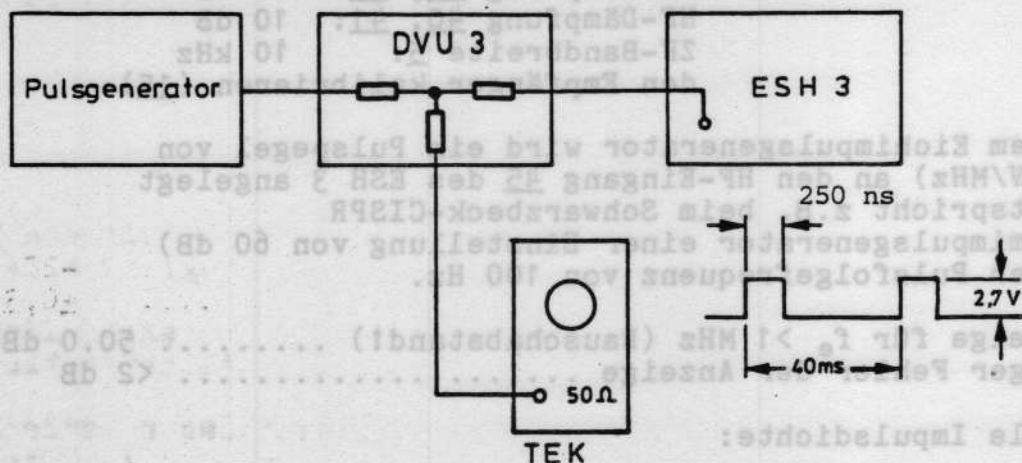
Kontrolle des Leuchtpunktes der Pegelanaloganzeige vom Maximum bis zum Minimum (linkes Skalende).

Kontrolle des Anzeigeverlaufs:
Zulässiger Anzeigefehler an 13 <1 dB

3.2.1.3. Prüfen der Pegelanzeige in der Anzeigart CISPR (Publikation 3)

Einstellungen am ESH 3: Empfängerfrequenz: <150 kHz
Anzeigart 35: CISPR
Dämpfung 43, 42: AUTO, LOW NOISE

Meßaufbau:



Der Pulsgenerator mit einer Folgefrequenz von 25 Hz liefert den nach CISPR 3 vorgeschriebenen Normimpuls mit einer EMK von $1,35 \mu\text{Vs}$ ($= 5,4 \text{ V} \cdot 250 \text{ ns}$; $R_i = 50 \Omega$)

Sollanzeige 40.0 dB μV
 zulässiger Fehler der Anzeige $\pm 1 \text{ dB}$

Bei einer Veränderung der Folgefrequenz entsprechend Bild 5-9 muß die Anzeige des Empfängers innerhalb der darin angegebenen Toleranzen liegen.

3.2.1.4. Prüfen der Pegelanzeige in der Anzeigeart CISPR (Publikation 1)

Einstellungen am ESH 3: Empfängerfrequenz: $> 150 \text{ kHz}$
 Anzeigeart 35: CISPR
 Dämpfung 43, 42: AUTO,
 LOW NOISE

Einen Eichimpulsgenerator, der einen Normimpuls mit einer EMK von $0,316 \mu\text{Vs}$ ($R_i = 50 \Omega$) und einer Folgefrequenz von 100 Hz liefert, an den HF-Eingang 45 anschließen.

Sollanzeige 60.0 dB μV
 zulässiger Fehler der Anzeige $\pm 1 \text{ dB}$

Zu beachten bei Verwendung des Pulsgenerators IGU der Firma Schwarzbeck:

Dieser liefert, entsprechend CISPR 2/4 einen Impuls von $0,044 \mu\text{Vs}$ (EMK). Dies entspricht einer Differenz von $-17,12 \text{ dB}$ zum CISPR-1-Impuls. Die Anzeige des ESH 3 ist daher entsprechend niedriger ($42.9 \text{ dB}(\mu\text{V})$). Bei Veränderung der Folgefrequenz entsprechend Bild 5-16 muß die Anzeige des Empfängers innerhalb der darin angegebenen Toleranzen liegen.

3.2.1.5. Prüfen des Generatorausgangs

3.2.1.5.1. Prüfen des Generatorausganges in der Betriebsart VIERPOL.

Einstellungen am ESH 3: BETRIEBSART 38: VIERPOL.

Den HF-Durchgangskopf URV-Z2 des URV 4 an die Buchse 44 ausgangsseitig anschließen und mit einem RMC abschließen.

Sollanzeige des URV 4 -27 dBm
zulässige Abweichung $\pm 0,3$ dB
unabhängig von der eingestellten Empfängerfrequenz.

3.2.1.5.2. Prüfen des Generatorausgangs in der Betriebsart Frequenzfernmessung

Einstellungen am ESH 3: BETRIEBSART 38: REM.FREQ.

An den Generatorausgang 44 einen Zähler mit einer Empfindlichkeit von < 10 mV anschließen.

An den HF-Eingang 45 ein Signal mit einer bekannten Frequenz einspeisen (z.B. Rundfunksender). Bei einer Verstimmung des Empfängers innerhalb der 3-dB-Punkte des ZF-Durchlasses darf sich die Frequenz am Zähler nicht verändern. Die ZF-Bandbreite entsprechend der Modulation und der Kanalbelegung wählen.

3.2.1.6. Prüfen der Eichleitung

Einstellungen am ESH 3: Anzeigeart 35: MW
Arbeitsbereich 33: 20 dB
ZF-Dämpfung 40, 41: 40 dB
ZF-BANDBR. 5: 500 Hz
HF-Dämpfung 40, 41: 90 dB
Meßzeit 37: 0,5 s

Meßaufbau: siehe 3.2.1.1.d)

Den Meßsender mit einem Pegel von 118 dB(μ V) auf die Empfängerfrequenz des ESH 3 abstimmen, die Eichleitung auf 0 dB Dämpfung einstellen.

Anzeige 118.0 dB μ V

Die Eichleitungsdämpfung in 10-dB-Schritten erhöhen und die ESH3-HF-Dämpfungseinstellung von 110 dB ausgehend reduzieren und Abweichungen von der Sollanzeige kontrollieren.

Abweichung $\leq 0,4$ dB

3.2.1.7. Prüfen des ZF-Pegelschalters

Meßaufbau: siehe Abschnitt 3.2.1.1.d)

Den Meßsender exakt auf die Empfängerfrequenz des ESH 3 abgleichen (Pegel 78 dB(μ V)).

Einstellungen am ESH 3: ZF-Dämpfung 40, 41: 40 dB
HF-Dämpfung 40, 41: 40 dB
ZF-Bandbreite 5: 200 Hz
Meßzeit 37: 2 s

Die Eichleitung auf 10 dB Dämpfung einstellen.

Anzeige 68.0 dB μ V

Die ZF-Dämpfung des ESH 3 in 10-dB-Schritten reduzieren, entsprechend die Eichleitungsdämpfung erhöhen und Abweichungen von der ursprünglichen Anzeige kontrollieren.

Zulässige Abweichung $\leq 0,3$ dB

3.2.2. Prüfen der Analoganzeigen

3.2.2.1. Prüfen der Pegel analoganzeige

Einstellungen am ESH 3: Anzeigeart 35 : MW
Arbeitsbereich 33 : 20 dB
ZF-Bandbreite 5 : 10 kHz
ZF-Dämpfung 40, 41 : 30 dB
HF-Dämpfung 40, 41 : 10 dB
Empfängerfrequenz 1 : 1 MHz

Meßaufbau siehe 3.2.1.1. d)

Den Meßsender auf die Empfängerfrequenz des ESH 3 mit einem Pegel von 40 dB(μ V) abstimmen und die Eichleitung auf 10 dB Dämpfung einstellen.

Kontrolle des LED-Leuchtpunktes rechtes Skalenende

Eichleitungsdämpfung auf 20 dB erhöhen
Kontrolle des LED-Leuchtpunktes Skalenmitte

Eichleitungsdämpfung auf 30 dB erhöhen
Kontrolle des LED-Leuchtpunktes linkes Skalenende

Eichleitungsdämpfung auf 40 dB erhöhen
Kontrolle des LED-Leuchtpunktes LED "MIN" leuchtet

Eichleitungsdämpfung auf 0 dB einstellen
Kontrolle des LED-Leuchtpunktes LED "MAX" leuchtet

3.2.2.2. Prüfen der Frequenzablage-Analoganzeige

Einstellungen am ESH 3: siehe 3.2.2.1
den Empfänger kalibrieren (15)

Kontrolle des Leuchtpunktes Skalenmitte,
LED "MITTE" leuchtet

Verstimmen des Meßsenders auf eine Frequenz
5 kHz unterhalb der Empfängerfrequenz.
Kontrolle des LED-Leuchtpunktes linkes Skalenende

Verstimmen des Meßsenders auf eine Frequenz
5 kHz oberhalb der Empfängerfrequenz.
Kontrolle des LED-Leuchtpunktes rechtes Skalenende

3.2.3. Prüfen der Sonderfunktionen

3.2.3.1. Prüfen der AM-Modulationsgradmessungen

Einstellungen am ESH 3: SPEC.FUNC. 11 : "10"
Arbeitsbereich 33 : 20 dB
ZF-BANDBR. 5 : 10 kHz
ZF-Dämpfung 40, 41: 40 dB
HF-Dämpfung 40, 41: 40 dB
den Empfänger kalibrieren (15)

Am HF-Eingang 45 des ESH 3 ein Signal mit einer Frequenz
von f_{ESH3} und einem Pegel von 68,0 dB(μ V) sowie einem
AM-Modulationsgrad von 50 % und $f_{MOD} = 1$ kHz anlegen.

- a) Modulationsgrad m: SPEC.FUNC. 11: "21"
Sollanzeige 50 % m
Zulässige Abweichung der Anzeige ≤ 5 Digits
- b) Positive Modulationsspitze m+: SPEC.FUNC. 11: "23"
Sollanzeige 50 % m+
Zulässige Abweichung der Anzeige ≤ 5 Digits
- c) Negative Modulationsspitze m-: SPEC.FUNC. 11: "25"
Sollanzeige 50 % m-
Zulässige Abweichung der Anzeige ≤ 5 Digits

3.2.3.2. Prüfen der Frequenzablagemessung

Einstellungen am ESH 3: SPEC.FUNC. 11 : "10", "31"
Dämpfung 43, 42: AUTO,
LOW NOISE
ARBEITSBEREICH 33 : 60 dB
alle übrigen Einstellungen
s. 3.2.3.1.
den Empfänger kalibrieren (15)

Am HF-Eingang des ESH 3 45 ein unmoduliertes Signal mit einer Frequenz von f_{ESH3} und einem Pegel von 40 dB(μ V) anlegen.

Sollanzeige	0,00 kHz
Zulässiger Fehler der Anzeige	$\leq 0,1$ kHz
Frequenz des Eingangssignals auf $f_{ESH3} + 3$ kHz erhöhen	
Sollanzeige	3,00 kHz
Zulässiger Fehler der Anzeige	≤ 10 %
Frequenz des Eingangssignals auf $f_{ESH3} - 3$ kHz verringern	
Sollanzeige	-3,00 kHz
Zulässiger Fehler der Anzeige	≤ 10 %

3.2.3.3. Prüfen der Hubmessungen

Einstellungen am ESH 3 : SPEC.FUNC. 11 : "10"
 Dämpfung 43, 42: AUTO,
 LOW NOISE
 ARBEITSBEREICH 33 : 60 dB
 ZF-BANDBR. 5 : 10 kHz
 den Empfänger kalibrieren (15)

Am HF-Eingang des ESH 3 45 ein Signal mit einer Frequenz von f_{ESH3} und einem Pegel von 40 dB(μ V) sowie einem FM-Hub von 3 kHz und $f_{MOD} = 400$ Hz anlegen.

- a) Frequenzhub: SPEC.FUNC. 11: "41"
 Sollanzeige 3,00 kHz
 Zulässige Abweichung der Anzeige ≤ 10 %
- b) positiver Spitzenhub: SPEC.FUNC. 11: "43"
 Sollanzeige 3,00 kHz
 Zulässige Abweichung der Anzeige ≤ 10 %
- c) negativer Spitzenhub: SPEC.FUNC. 11: "45"
 Sollanzeige 3,00 kHz
 Zulässige Abweichung der Anzeige ≤ 10 %

3.2.4. Prüfen der Frequenzgenauigkeit

Einstellungen am ESH 3: Empfängerfrequenz: 29,9999 MHz
 BETRIEBSART 38: VIERPOL

Einen Frequenzzähler mit einer Genauigkeit von 10^{-7} und einer Empfindlichkeit von < 10 mV an den Generatorausgang 44 des ESH 3 anschließen

zulässige Frequenzabweichung < 500 Hz

3.2.5. Prüfen der ZF-Bandbreiten

Einstellungen am ESH 3: ARBEITSBEREICH 33: 20 dB
 Anzeigeart 35 MW
 ZF-Dämpfung 40, 41: 40 dB
 HF-Dämpfung 40, 41: 10 dB

Ein an den Empfänger-HF-Eingang 45 angelegtes Generatorsignal gleicher Frequenz wird auf exakte Pegelanzeige 40.0 dB μ V (Maximalanzeige der Pegelanaloganzeige) eingepegelt. Für jede der vier vorhandenen ZF-Bandbreiten wird der Generator nach unten und anschließend nach oben so lange verstimmt, bis die Pegelanzeige um 3 bzw. 6 dB abfällt. Durch Differenzbildung der oberen und unteren Abstimmfrequenz des Generators bei entsprechendem Pegelabfall ergibt sich die ZF-Bandbreite.

3.2.6. Prüfen des Rauschmaßes

Einstellungen am ESH 3: Arbeitsbereich 33: 20 dB
 Anzeigeart 35: MW
 ZF-Bandbreite 5: 10 kHz
 HF-Dämpfung 40, 41: 0 dB

- Am HF-Eingang 45 des ESH 3 einen Rauschgenerator anschließen.
- Die ZF-Dämpfung (40, 41) so einstellen, daß die Rauschanzeige in der unteren Hälfte der Pegelanaloganzeige liegt.
- Pegelanzeige ablesen.
- Der Pegel des Rauschgenerators wird solange vergrößert, bis sich die Pegelanzeige um 3 dB erhöht.

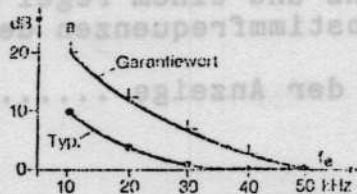
Der Rauschgenerator zeigt das Rauschmaß direkt in "dB" an. Das Rauschmaß beträgt für $f > 50$ kHz:

bei den ZF-Bandbreiten 10 kHz/2.4 kHz/200 Hz typ. <14 dB,
 bei der ZF-Bandbreite 500 Hz typ. <16 dB.

Die Rauschanzeige beträgt bei $f_e > 50$ kHz

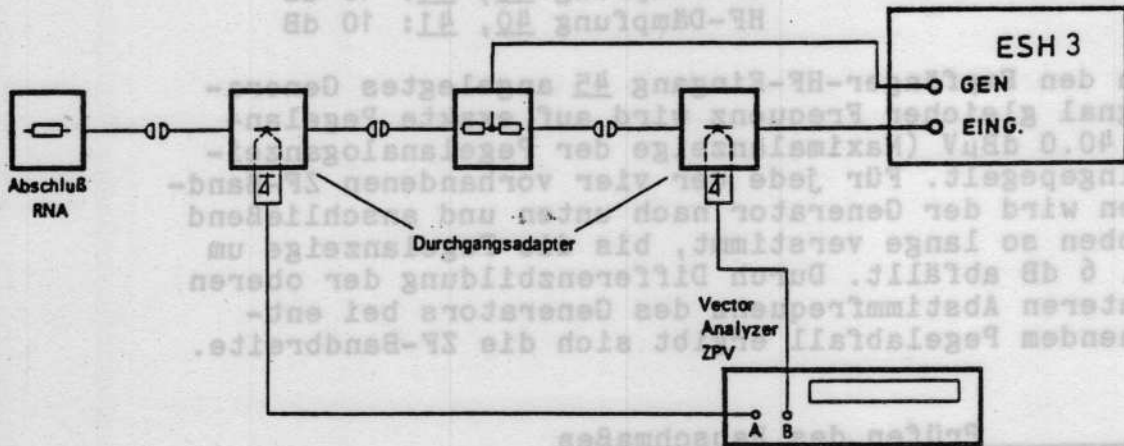
Mittelwert	(B _{ZF} = 200 Hz)	typ. -30 dB (μ V)
Spitzenwert	B _{ZF} = 200 Hz	typ. -22 dB (μ V)
CISPR 1	B _{ZF} = 10 kHz	typ. - 6 dB (μ V)
CISPR 3	B _{ZF} = 200 Hz	typ. -28 dB (μ V)
Rauschanzeige für spektrale Impulsdichte (MIL)	B _{ZF} = 10 kHz	typ. 38 dB (μ V/MHz)

Erhöhung der Rauschanzeige für $f_e < 50$ kHz, B = 200 Hz:



3.2.7. Prüfen des Eingangsreflexionsfaktors

Meßaufbau:



Der Reflexionsfaktorzeiger (z.B. ZPV) arbeitet auf der Abstimmfrequenz des Empfängers.

HF-Dämpfung: 0 dB $r < 33\%$ ($=S < 2$)
 > 0 dB $r < 10\%$ ($=S < 1,2$)

3.2.8. Prüfen der Oszillatorstörstrahlung am HF-Eingang

Einstellung am ESH 3: HF-Dämpfung 40, 41: 0 dB

An den HF-Eingang 45 des ESH 3 wird ein empfindlicher, selektiver Indikator (z.B. Analysator) angeschlossen. Die Empfangsfrequenz dieses Indikators muß $f_{ESH3} + 75,000$ MHz betragen.

Pegelanzeige ≤ 0 dB(μ V)

3.2.9. Prüfen der ZF-Störfestigkeit 75 MHz

Einstellung am ESH 3: Arbeitsbereich 33: 20 dB
 ZF-BANDBREITE 5: 200 Hz
 Anzeigart 35: MW
 ZF-Dämpfung 40, 41: 0 dB
 HF-Dämpfung 40, 41: 0 dB

Am HF-Eingang 45 des ESH 3 ein Signal mit einer Frequenz von 75,000 MHz und einem Pegel von +70 dB(μ V) anlegen und alle Abstimmfrequenzen des ESH 3 prüfen.

Zulässige Erhöhung der Anzeige ≤ 3 dB

3.2.10. Prüfen der Spiegelfrequenzstörfestigkeit

Einstellungen am ESH 3 siehe Abschnitt 3.2.9.

Am HF-Eingang 45 des ESH 3 ein Signal mit einer Frequenz von $f_{ESH3} + 150,000$ MHz und einem Pegel von +70 dB(μ V) anlegen und alle Abstimmfrequenzen des ESH 3 prüfen.

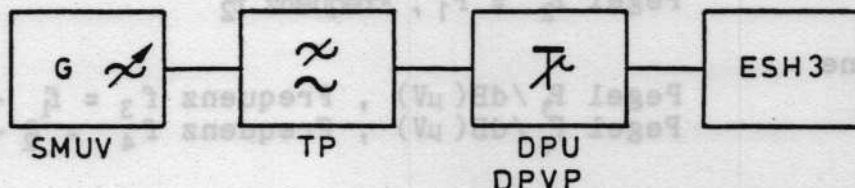
Zulässige Erhöhung der Anzeige ≤ 3 dB

3.2.11. Klirrdämpfungsmaß 2. Ordnung (a_{K2})

An den HF-Eingang 45 wird ein oberwellenarmes Signal mit der Frequenz f_1 angelegt. Infolge der Nichtlinearität des Eingangsmischers entsteht z.B. ein Signal $f_2 = 2 \cdot f_1$. Der Pegel dieses Signales wird gemessen und zu dem erzeugenden Signalpegel in das Verhältnis gesetzt. Zwischen dem Pegel des Störproduktes und dem erzeugenden Pegel besteht ein quadratischer Zusammenhang. Dies bedeutet, daß bei einer Erhöhung des Eingangspegels um N dB sich das Störprodukt um $2 \cdot N$ dB erhöht und sich der Pegelabstand zwischen beiden Signalen um N·dB vermindert.

Die Anforderungen an die Meßanordnung sind bei der Klirrdämpfungs- und Intermodulationsmessung außerordentlich hoch, da der messende Empfänger ESH 3 hervorragende dynamische Eigenschaften besitzt.

Meßaufbau:



Die Dämpfung des Tiefpasses TP soll auf der Oberwelle des Generatorsignales >60 dB betragen und der Oberwellenabstand des Generators soll >35 dB sein.

Berechnung des Klirrdämpfungsmaßes und des K2-Intercepts:

Eingangssignal des Empfängers: Pegel P_1 /dB(μ V)
Frequenz f_1

Erzeugtes Störsignal: Pegel P_2 /dB(μ V), Frequenz f_2

Klirrdämpfungsmaß a_{K2} /dB = $P_1 - P_2$ bei einem Pegel von P_1 /dB(μ V)

Interceptpoint K2: K2-Intercept /dBm = $P_1^* + a_{K2}$

wobei: $P_1^* = P_1$ in dBm umgerechnet,
 $P_1^* = P_1$ /dB(μ V) - 107 dB

Messung:

Einstellung am ESH 3: Anzeigart 35: MW
ZF-BANDBR. 5: 200 Hz
HF-Dämpfung 40, 41: 0 dB

Pegel und Frequenz siehe technische Daten.

3.2.12. Differenztondämpfungsmaß 2. und 3. Ordnung (a_{D2} und a_{D3})

An den Empfängereingang werden zwei oberwellenarme Signale mit den Frequenzen f_1 und f_2 angelegt. Infolge der Nichtlinearität des Eingangsmischers entstehen Signale

$$2. \text{ Ordnung: } f_3 = f_1 + f_2, f_4 = f_2 - f_1 \text{ und}$$

$$3. \text{ Ordnung: } f_5 = 2f_2 - f_1, f_6 = 2f_1 - f_2$$

Der Pegel der Signale f_4 , f_5 , f_6 wird gemessen. Die gemittelte Pegeldifferenz zwischen f_1 , f_2 und f_3 , f_4 ergibt das Differenztondämpfungsmaß a_{D2} und diejenige zwischen f_1 , f_2 und f_5 , f_6 ergibt das Differenztondämpfungsmaß a_{D3} . Der minimale Frequenzabstand zwischen den beiden Signalen f_1 , f_2 muß >40 kHz sein. Die Anforderungen an die Meßanordnung sind bei den Differenztondämpfungsmessungen außerordentlich hoch, da der zu messende Empfänger ESH 3 hervorragende dynamische Eigenschaften besitzt.

Der Eigenintermodulationsabstand der Meßanordnung soll um ca. 20 dB besser sein, als die zu messenden Werte des ESH 3 sind.

Berechnung des Differenztondämpfungsmaßes und des entsprechenden Intercepts:

Eingangssignale: Pegel P_1 /dB(μ V), Frequenz f_1
Pegel $P_2 = P_1$, Frequenz f_2

Erzeugte Differenztöne
2. Ordnung: Pegel P_3 /dB(μ V), Frequenz $f_3 = f_1 + f_2$
Pegel P_4 /dB(μ V), Frequenz $f_4 = f_2 - f_1$

Differenztondämpfungsmaß a_{D2} /dB = $P_1 - \frac{P_3 + P_4}{2}$ bei einem Pegel von P_1 /dB(μ V)

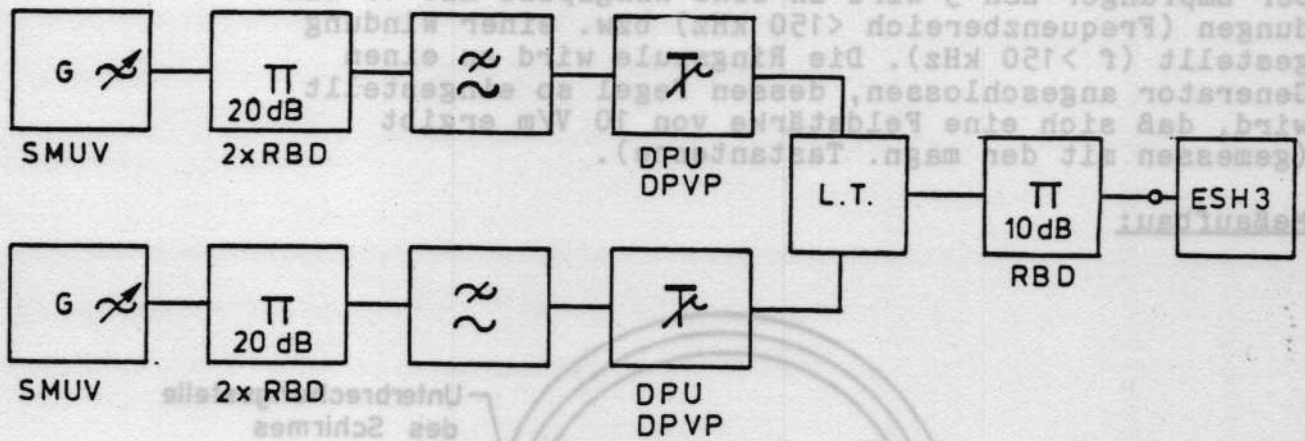
Interceptpoint: D2: D-2-Intercept /dBm = P_1 /dBm + a_{D2}

Erzeugte Differenztöne
3. Ordnung: Pegel P /dB(μ V), Frequenz $f_5 = 2f_2 - f_1$
Pegel P /dB(μ V), Frequenz $f_6 = 2f_1 - f_2$

Differenztondämpfungsmaß a_{D3} /dB = $P_1 - \frac{P_5 + P_6}{2}$ bei einem Pegel von P_1 /dB(μ V)

Interceptpoint D3: D-3-Interceptpoint /dBm = P_1 /dBm + $\frac{a_{D3}}{2}$

Meßaufbau:



Beide Generatoren arbeiten mit vollem Pegel. Die Dämpfung der Tiefpässe muß >60 dB auf der doppelten Nutzfrequenz sein.

Messung:

Einstellungen am ESH 3: Anzeigart 35: MW
ZF-BANDBR. 5: 200 Hz
HF-DÄMPFUNG 40, 41: 0 dB

Pegel und Frequenz siehe Technische Daten

3.2.13. Prüfen der Kreuzmodulation

Meßaufbau siehe 3.2.12.

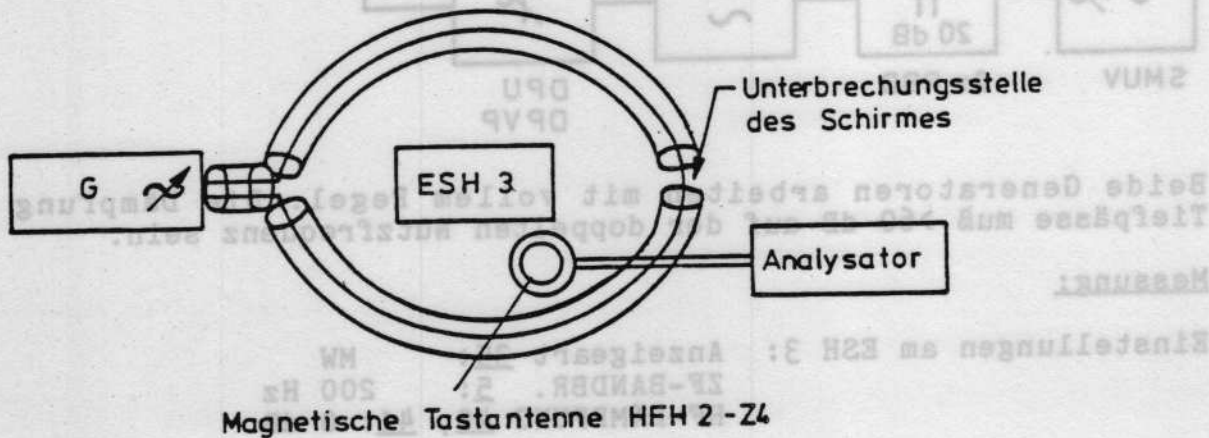
Am ZF-Ausgang (30 kHz) des ESH 3 einen Analysator anschließen (1 x 20 dB entfallen!).

Ein Abstand der Nebenlinie von 36 dB im Frequenzabstand 1 kHz entspricht einer Kreuzmodulation von 3 %. Die Nebenlinie muß jedoch eine diskrete sein und darf nicht vom Seitenbandrauschen eines der beteiligten Oszillatoren herrühren.

3.2.14. Prüfen der HF-Dichtigkeit

Der Empfänger ESH 3 wird in eine Ringspule mit 10 Windungen (Frequenzbereich <150 kHz) bzw. einer Windung gestellt ($f >150$ kHz). Die Ringspule wird an einen Generator angeschlossen, dessen Pegel so eingestellt wird, daß sich eine Feldstärke von 10 V/m ergibt (gemessen mit der magn. Tasterntenne).

Meßaufbau:



Erforderlicher Pegel am Analysator infolge des Wandlungsfaktors der Sonde: $1 \text{ mV} \pm 6 \text{ dB}$
 $= -47 \text{ dBm} \pm 6 \text{ dB}$.

Die Ringspule (mit 1 bzw. 10 Windungen) ist statisch geschirmt. Der Schirm ist zum Vermeiden einer Kurzschlußwindung an einer Stelle geöffnet.

3.2.15. Prüfen der Ausgänge

3.2.15.1. ZF-Ausgang 30 kHz

Ein an den HF-Eingang 45 des ESH 3 angelegtes Signal, das dem oberen Bereichsende des eingestellten Arbeitsbereiches entspricht (Vollausschlag der Pegelanaloganzeige), an der BNC-Buchse 48 hochohmig ($>>1 \text{ k}\Omega$) messen:

Spannung $+2 \text{ V}$
 zulässiger Fehler $\pm 2 \text{ dB}$

3.2.15.2. ZF-Ausgang 75 MHz

Einstellung am ESH 3: HF-Dämpfung 40, 41: 0 dB
Frequenz : >1 MHz

Der Verstärker muß durch Umstecken einer Verbindung in der Baugruppe "1. und 2. Mischer" (Y9) aktiviert werden.

HF-Eingang 45 und Generatorausgang 44 miteinander verbinden.

Betriebsart "VIERPOL" mit Taste 38 einschalten und den Ausgangspegel an der BNC-Buchse 49 selektiv messen:

Ausgangspegel 30 mV
zulässiger Fehler ±3 dB

3.2.15.3. AM-Demodulatorausgang

Ein in den HF-Eingang 45 eingespeistes Signal mit 50 % Modulationsgrad (Modulationsseitenbänder liegen innerhalb des ZF-Durchlasses) hochohmig (>>10 kΩ) an der BNC-Buchse 50 messen:

U_{ss} 0,5 V
zulässiger Fehler ±3 dB

3.2.15.4. FM-Demodulatorausgang

Ein Signal genau bekannter Frequenz in den HF-Eingang 45 des ESH 3 einspeisen, den Meßempfänger auf die Frequenz abstimmen und am FM-Demodulatorausgang 51 messen:

Spannung 0 V
zulässiger Fehler ±25 mV

Bei Verstimmung des Empfängers zu höheren Frequenzen muß sich pro 100-Hz-Schritt eine Spannungserhöhung von 10 mV ergeben, analog dazu bei einer Verstimmung zu niedrigeren Frequenzen eine Spannungsverringerng von 10 mV pro 100-Hz-Schritt. Die Spannung an der BNC-Buchse 51 bei einer Verstimmung von 5 kHz messen:

Spannung 0,5 V
zulässiger Fehler ±50 mV

3.2.15.5. Pegelausgang MW/SP

Einstellung am ESH 3: Anzeigeart 35: MW bzw.
SP bzw.
MIL

Am HF-Eingang 45 des ESH 3 ein Signal einspeisen, das dem oberen Bereichsende des Arbeitsbereiches entspricht (Vollausschlag der Pegelanaloganzeige). Ausgangsspannung an der BNC-Buchse 53 hochohmig ($>>10\text{ k}\Omega$) messen:

Spannung 5 V
zulässiger Fehler $\leq 200\text{ mV}$

bei der Anzeigeart CISPR:

Spannung 2 V
zulässiger Fehler $\leq 200\text{ mV}$

3.2.15.6. Pegelausgang CISPR

Wie Abschnitt 3.2.15.5.

Dieser Ausgang (BNC-Buchse 52) enthält einen Instrument-Nachbildungstiefpaß nach CISPR Publ. 1 und 3.

3.2.15.7. Frequenzablageausgang

Wie Abschnitt 3.2.15.4, die Spannung jedoch um Faktor 10 höher (BNC-Buchse 54)

3.2.16. Prüfen des Betriebes mit externer Referenz

Einstellung des ESH 3:
Linker Schalter 55 unten: Ext.Referenz
Rechter Schalter 55 unten/oben: 5 MHz/10 MHz

Anlegen einer externen Normalfrequenz von 5 bzw. 10 MHz an die BNC-Buchse 55 an der Rückwand des Empfängers. Funktionskontrolle des Empfängers nach Abschn. 2.2.3.

3.2.17. Prüfen des Schreiberausganges

Einstellung am ESH 3: Ablauf 25: EIN

a) Aufruf von MIN.PEGEL 27 zur Schreibernormierung und Messung der Ausgangsspannung an Pin 3 bzw. Pin 4 der Buchse 58:

Spannung 0 V
zulässige Abweichung +0,1 V

- b) Aufruf von MAX.PEGEL 26 zur Schreibnormierung
 und Messung der Ausgangsspannung am Pin 3 bzw.
 Pin 4 der Buchse 58:
 Spannung +10 V
 zulässige Abweichung $\leq 5\%$

3.2.18. Prüfen des IEC-Bus-Ausganges

- Einen IEC-Bus-Controller (z.B. PPC) an den IEC-Bus-Anschluß 57 anschließen.
 Prüfen aller Gerätefunktionen durch Einstellbefehle nach Abschnitt 2.3.21.
 Prüfung der Anzeige des Remote-Zustandes sowie der Tastenfunktion der Taste LOCAL 24.
- Einschalten des Talk-Only-Modus am Schalter 56 und Anschluß eines Druckers in Listen-Only-Mode am IEC-Bus-Anschluß 57.
 Einschalten aller Meßroutinen über die Taste "SPEC.FUNC." 12 ("21", "31", ..., "81").
 Ausgabe und Überprüfung des Ausdruckes durch Betätigen der Taste TALK 19.

3.3. Elektrische Wartung

Der ESH 3 stellt aufgrund seines Konzepts nur äußerst geringe Anforderungen an die elektrische Wartung:

- Überprüfen der Frequenzgenauigkeit (s. Abschnitt 5.3.1.4.2.) und Nachstellen des Referenzoszillators in jährlichem Turnus.
- Überprüfen des Kalibrierpegels (s. Abschnitt 5.3.10.2) in jährlichem Turnus
- Überprüfen der NiCd-Batterie BA1 auf der Rechnerplatte Y 2 (Spannung: 3,6 V) im halbjährlichen Turnus.

3.4. Mechanische Wartung

Durch ein Minimum an bewegten mechanischen Teilen stellt der ESH 3 nur sehr geringe Ansprüche an die mechanische Wartung. Bei häufigem mobilen Einsatz wird der Aufwand für die mechanische Wartung höher sein als bei stationärer Verwendung des Gerätes im Labor.

Folgende Arbeiten sind durchzuführen:

- Bei Verschmutzung der Frontplatte, diese mit einem weichen, mit Spiritus getränkten Lappen reinigen.
- Überprüfung des festen Sitzes aller Kabel- und Steckverbindungen sowie aller Schrauben am Gerät.

3.5. Lagerung

Der Meßempfänger ESH 3 kann in Temperaturbereich zwischen -25°C und $+70^{\circ}\text{C}$ längere Zeit gelagert werden. Bei hohen Temperaturen, verbunden mit hoher Luftfeuchtigkeit, ist das Gerät mit Plastikmaterial oder Wachspapier möglichst luftdicht abzudecken, um Folgeschäden weitgehend zu vermeiden.

Nach längerer Lagerung des Empfängers bei hoher Feuchtigkeit wird folgendermaßen verfahren:

- Abschrauben der oberen und unteren Beplankung
- Abschrauben der beiden oberen und unteren Deckel des ESH 3
- Austrocknen des Gerätes bei ca. $+40\dots45^{\circ}\text{C}$ über einen Zeitraum von ca. 4-6 Stunden
- Überprüfen der Funktion nach Abschnitt 2.2.3.

3.3. Elektrische Wartung

Der ESH 3 stellt aufgrund seines Konzepts nur äußerst geringe Anforderungen an die elektrische Wartung:

- Überprüfen der Frequenzgenauigkeit (s. Abschnitt 2.3.1.4.2.) und Nachstellen des Referenzoszillators in jährlichem Turnus.

- Überprüfen des Kalibrpegels (s. Abschnitt 2.3.10.2.) in jährlichem Turnus.

- Überprüfen der NiCd-Batterie BA1 auf der Rechnerplatte Y 2 (Spannung: 3,6 V) im halbjährlichen Turnus.

3.4. Mechanische Wartung

Durch ein Minimum an bewegten mechanischen Teilen stellt der ESH 3 nur sehr geringe Ansprüche an die mechanische Wartung. Bei häufigem mobilen Einsatz wird der Aufwand für die mechanische Wartung höher sein als bei stationärer Verwendung des Gerätes im Labor.

4. Funktionsbeschreibung

4.1. Elektrische Funktion der einzelnen Baugruppen

(Hierzu den Funktionsstromlauf 335.8017 FS sowie den Gesamtstromlauf 303.8017 S Bl.1 und Bl. 2)

Der HF-Meßempfänger ESH 3 ist ein Dreifachüberlagerungsempfänger, der den Empfangsbereich von 9 kHz...30 MHz mit 16 intern geschalteten Filterbereichen vor der ersten Mischstufe überdeckt. Die erste Zwischenfrequenz beträgt 75 MHz, die zweite 9 MHz und die dritte 30 kHz. Die Frontplatte bildet zusammen mit den Baugruppen "Anzeigeplatte (Y1)" und "Rechnerplatte (Y2)" eine mechanische Einheit. Die Baugruppen "Synthesizer 1 (Y5)" und "Synthesizer 2 (Y4)" erzeugen die nötigen Mischfrequenzen und bestimmen die Empfangsfrequenz. Aus dieser, an der Frontplatte angezeigten Empfangsfrequenz, erzeugt die "Filtersteuerung (Y6)" die logischen Einschaltsignale für die 16 verschiedenen HF-Filter von "Filter 1 (Y7)" und "Filter 2 (Y8)". Im "Mischer 1 und 2 (Y9)" wird das selektierte Eingangssignal auf die erste und zweite Zwischenfrequenz umgesetzt und in der ZF selektiert. Im "Mischer 3 (Y11)" wird auf die letzte Zwischenfrequenz umgesetzt. Die Pegelanpassung zwischen dem zu messenden Signal und dem Anzeigebereich des Empfängers geschieht mit ZF-Dämpfungsschritten in Mischer 3 und mit Hilfe der "Eichleitung (Y16)", die von der "Pegelschaltersteuerung (Y13)" angesteuert wird. Der Demodulation des letzten ZF-Signals und der Erzeugung einer signalproportionalen Gleichspannung dient die "Anzeige- und NF-Demodulation (Y12)". Die Kalibrierung des Empfängers geschieht mit Hilfe des "Kalibriergenerators (Y10)", der aus der letzten Zwischenfrequenz und den verschiedenen Oszillatorsignalen ein Kalibriersignal auf der Empfangsfrequenz erzeugt.

Das "Motherboard" dient einerseits elektrisch zu der Verbindung der Baugruppen untereinander, andererseits ist sie das mechanisch tragende Element der Baugruppen.

Mit einem Spannungsregler werden außerdem die +5-V-Versorgungsspannungen für die Baugruppen "Synthesizer 1" und "Synthesizer 2" aus der +12-V-Versorgung erzeugt.

4.1.1. Anzeigeplatte (Y1)

(Hierzu Stromlauf 335.8400 S)

Auf der Anzeigeplatte befinden sich neben den Tasten zur Bedienung und Einstellung sowie den dazugehörigen LED's zur Anzeige der aktuellen Gerätefunktion die

- 13stellige alphanumerische Anzeige zur Meßwertausgabe, zur Ein- und Ausgabe von Einstelldaten und zur Ausgabe von Fehlermeldungen (13),
- 6stellige Anzeige der aktuellen Empfängerfrequenz (20)
- 3stellige Siebensegmentanzeige zur Anzeige der eingestellten HF-Dämpfung (8) sowie zur Anzeige von Anfang, Mitte und Ende des Demodulatorarbeitsbereiches (14)
- Pegelanaloganzeige im eingestellten Arbeitsbereich (14)

- Analoganzeige der Frequenzablage eines Eingangssignals von der Empfängermittefrequenz,
- Differenzstromsenke zur Unterdrückung von Versorgungsspannungsstörungen auf Grund starker Lastschwankungen.

Die alphanumerische Anzeige zur Meßwertausgabe und zur Ein- und Ausgabe von Einstelldaten besteht auf 13 5x7-Punktmatrizen, die spaltweise im Multiplexbetrieb angesteuert werden. Diese Aufgabe übernimmt der Einchip-Mikroprozessor B67, der über eine FIFO-Speicher-Schnittstelle B54-B55 mit dem Hauptprozessor verbunden ist. Der Datentransfer ist interruptgesteuert und erfolgt durch asynchrones Einschreiben bzw. Auslesen von ASCII-Zeichenstrings in bzw. aus dem First-In - First-Out-Stapelspeicher.

Der Slaveprozessor dekodiert die ASCII-Zeichen über eine Referenztabelle in die fünf Spalteninformationen für die LED-Punktmatrizen, die nacheinander gesteuert durch den Multiplextakt des prozessor-internen Timers in die 13 8Bit Latches (B25 bis B37) geladen und durch Ansteuerung des jeweiligen Transistors T1...T5 zur Anzeige gebracht werden. Ein gesonderter Taktzyklus steuert über T6 die Dezimalpunkte an.

Neben der alphanumerischen Anzeige bedient der Mikroprozessor über die I/O-Expanderbausteine B57...B59 die Leuchtdioden für die Anzeige der eingestellten Gerätefunktionen GL1...GL37. Die interne Prozessorsoftware beinhaltet zusätzliche Blinkroutinen für spezielle LED's und für die gesamte alphanumerische Anzeige, um Fehlbedienungen und Übersteuerungen des Meßempfängers kenntlich zu machen.

Die 6stellige Anzeige der aktuellen Empfängerfrequenz (in MHz mit festem Dezimalpunkt) wird durch die LED-Bausteine B18...B23 gebildet; sie beinhalten Speicher und Dekoder sowie integrierte Stromquellen für die Leuchtdioden. Die Frequenzinformation gelangt von Output-Ports der Rechnerplatte über ST1 zur Anzeigeplatte.

Die Bedientasten sind sämtlich bis auf S46 (Local) mit dem Tastatur- und Anzeigebaustein B61 über den Demultiplexer B62 verbunden. Der Tastaturbaustein ist direkt über den Daten- und Systembus mit dem Hauptprozessor über ST2 auf der Rechnerplatte verbunden. Für bestimmte Tasten (S8, S16, S19...S21) ist zusätzlich mit den Bausteinen B41...B45 eine automatische Tasterepetition realisiert, die bei ständig gedrückter Taste beginnend mit 600 ms, 300 ms und danach kontinuierlich mit 150 ms großen Zeitintervallen Impulse für den Tastaturbaustein generiert.

Die 3stelligen Siebensegmentanzeigen für die eingestellte HF-Dämpfung, sowie für Anfang, Mitte und Ende des Demodulatorarbeitsbereiches (B1, B2...B4) werden ebenfalls über den Demultiplexer B63 und die Treibertransistoren T7...T13 vom Tastatur- und Anzeigebaustein angesteuert und gemultiplext.

Die Analoganzeige der Frequenzablage besteht aus 16 LED's, die von dem Baustein B66 angesteuert werden. Die Pegelanaloganzeige wird von 31 LED's gebildet; die Ansteuerung wird von der Kombination B64 und B65 übernommen. Die Analogspannung für beide Anzeigen gelangt von der Analogplatte über die Rechnerplatte (ST1 und ST2) zur Anzeigeplatte. Über- bzw. Unterschreitung des Arbeitsbereiches so-

wie die Mittenabstimmung werden über die abgesetzten LED's GL38, GL39 und GL88 gesondert angezeigt.

Die Differenzstromsenke B71-B72 steuert den Shunttransistor T16, der über R87 die Lastschwankungen durch das Multiplexen und den Wechsel der Anzeigen ausregelt und so Störungen auf der +5-V-Versorgung im Gerät unterdrückt.

4.1.2. Rechnerplatte (Hierzu Stromlauf 335.8800 S)

Der Mikroprozessor B2 auf der Rechnerplatte bildet den Kern der digitalen Steuerung des Meßempfängers ESH 3. Der Datenbus, der Adressbus sowie die Steuerleitungen des Prozessors sind über Treiberbausteine B1, B3 und B6 gepuffert. Der Reset-Eingang ist direkt mit der +5-V-Spannungsüberwachung des Analognetztes verbunden, um ein definiertes Starten des Programmablaufes beim Einschalten des Gerätes zu gewährleisten.

Da die unteren Adressen und die Daten beim 8085-Prozessor gemultipliziert sind, dient der Oktallatch B5 zum Zwischenspeichern der Adressen. Der Programmspeicher besteht aus vier 4-kB-EPROM's sowie aus weiteren Speicherbausteinen und der Speicherplatte, die über BU4 sowie ST3 mit der Rechnerplatte verbunden ist. Der gesamte untere Adressbereich von 32 kB ist für den residenten Programmbereich vorgesehen, die Adressdekodierung erfolgt über B4 in 4K-Schritten.

Der obere 32-kB-Adressraum dient zur Ansteuerung der Peripheriebausteine, der I/O-Ports und des RAM-Bereiches. Die Adressdekodierung wird über B7 vorgenommen, für die Ein- und Ausgabeports sind zusätzlich die Dekoder B23...B25 in Verbindung mit der I-O/M-Steuerleitung des Prozessors vorgesehen.

Der RAM-Bereich besteht aus 512 Byte CMOS-Speicher B9-B10-B12-B13, der zur Datensicherung über die Ausschaltphasen des Gerätes hinweg von der NiCd-Batterie BA1 gespeist wird. Weiterhin stehen noch 256 Byte flüchtiger Arbeitsspeicher im Peripheriebaustein B30 zur Verfügung, die als Stackbereich und für Zwischen- und Hilfsvariablen genutzt werden.

Der komplexe Peripheriebaustein B17 verbindet den Mikroprozessordatenbus mit der Schnittstelle nach IEC-625, die sich an der Rückwand des Meßempfängers befindet. Der Datentransfer in beiden Richtungen findet interruptgesteuert über die 16 internen Schreib- und Leseregister des IEC-Bus-Bausteines statt. Den normgerechten Abschluß der acht Datenleitungen, der fünf Steuerleitungen und der drei Handshakeleitungen bilden die speziellen Treiberbausteine B18...B21, die über BU8 mit der Schreibersteuerung und der Anschlußbuchse an der Rückwand mit dem IEC-Bus verbunden sind.

Die IEC-Bus-Adresse wird über BU7 mit der Kodierung für einen eventuell angeschlossenen Schreiber über das Input-Port B46 beim Einschalten des Gerätes eingelesen und über das Output-Port B45 quittiert. Eine Änderung der Eingangsinformation wird von dem 8-Bit-Komparator B49 erkannt und in eine Interruptanforderung an den Prozessor umgesetzt, der wiederum die neue Information einliest, verarbeitet und über das Output-Port quittiert. Nach dem gleichen

Prinzip wird über ST12 die Kodierung eines Meßwandlers sowie dessen Wandlungsfaktor an der Antennenversorgungsbuchse 47 verarbeitet und eine eventuelle Änderung erkannt (B47, B48 und B50).

Die Verarbeitung der Interruptanforderungen und die hardwaremäßige Generierung der zugehörigen Restart-Adressen RST1...RST7 werden durch den Prioritätsencoder B82 und das 8-Bit-Register B31 vorgenommen. Einige Interruptleitungen sind durch eine logische UND-Funktion mit den Output-Port B80 verknüpft, so daß durch ein entsprechendes Bitmuster diese Interrupts in bestimmten Softwaresequenzen gesperrt werden können.

Die Übersteuerungsanzeige der Mischer, die Überwachungsschaltungen der Oszillator- und Synthesizerschleifen sowie die quasikontinuierliche Frequenzabstimmung werden auf Grund ihrer hohen Priorität den gesonderten Interrupteingängen RST5.5...RST7.5 des Mikroprozessors zugeführt. Die Information der Überwachungsschaltungen kann am Input-Port B54, die Komparatoren des Analognetztes ST9 für die Versorgungsspannungen am Input-Port B53 eingelesen werden.

Die gesondert herausgeführte Taste STOP 28 sowie die nicht am Keyboardbaustein der Frontplatte angeschlossene Taste LOCAL 24 sind über das Flip-Flop B55 entprellt dem Input-Port B81 zugeführt.

Die quasikontinuierliche Frequenzabstimmung des Meßempfängers ESH 3 wird über den Drehimpulsgeber 568.7811 vorgenommen, dessen Raster-scheibe von zwei Gabellichtschranken abgetastet wird. Die LED's der Lichtschranken werden über die Stromquelle T4 versorgt; die um 90° phasenversetzten Ausgangssignale gelangen über ST11 an die Schmitt-Trigger B62 und B63, die daraus Rechtecksignale mit TTL-Pegel formen. Die daran anschließende Auswerteschaltung verknüpft diese Signale zu Clockimpulsen und generiert aus dem jeweiligen Phasenversatz eine Aufwärts-/Abwärtsinformation für die Binärzähler B57 und B58. Der aktuelle Zählerstand kann vom Mikroprozessor über das Eingangsport B56 abgefragt werden. Der jeweils erste nach einem Auslesevorgang des Prozessors eintreffende Zählimpuls triggert das Monoflop B71, das über das Flipflop B65 nach einer Verzögerung von etwa 50 ms eine Interruptanforderung generiert. Auf diese Weise wird ein permanentes, überflüssiges Unterbrechen des Hauptprogramms bei einem schnellen Abstimmen vermieden.

Die Ausgabeports B33...B35 dienen zur Ausgabe der aktuellen Empfängerfrequenz zur Anzeige auf der Frontplatte und zu den beiden Synthesizerbaugruppen; die übrigen Logiksignale zur Einstellung der HF-Baugruppen werden von den Ausgabe-Ports B36...B38 bzw. B51 und B52 generiert.

Weiterhin befinden sich auf der Rechnerplatte die beiden D/A-Wandler zur Ausgabe der Analogwerte für die Ansteuerung eines YT-,XY- oder Frequenzbandbelegungsschreibers. Die Empfängerfrequenz wird über die Ausgabeports B43 und B44 dem 10-Bit-D/A-Wandler B40 zugeführt, dessen Analogausgang vom Operationsverstärker B41 gepuffert wird. Die Y-Analogspannung zur Pegeldarstellung wird von dem 8-Bit-D/A-Wandler B39 erzeugt, der seine Eingangsinformation von dem Ausgangsport B42 erhält; sie ist ebenfalls über einen Operationsverstärker gepuffert. Die logischen Signale zur Schreiberansteuerung (Penlift, Formatvorschub) gelangen vom Port B44 ebenso wie die bei-

den Analogspannungen über BU7 zur Schreibersteuerung, die sich an der Rückwand des Empfängers befindet. Die Masse der Analog/Digital-Wandler ist ebenso wie die Masseleitung des A/D-Wandlerteiles gesondert von der allgemeinen Digitalmasse geführt, um Störungen auf diesen Leitungen zu vermeiden.

Der Analog-/Digitalwandlerteil besteht aus dem Sample/Hold-Verstärker B77, dem eigentlichen A/D-Wandler B26 und dem Peripheriebaustein B30, dessen Portleitungen zum Einlesen der gewandelten Analogspannung und zur Ansteuerung der Konverterbausteine dienen. Die Referenzspannung von +5 V wird aus der genauen +10-V-Versorgung über den Regelverstärker B22 und T1 gewonnen. Die Teilerkette B27 und B28 erzeugt die notwendige 250-kHz-Clockfrequenz für den 10-Bit-A/D-Wandler, die Synchronisation der Start/Stop-Signale mit der Clockfrequenz stellen die Flipflops B29 sicher.

Der Datenbus des Mikroprozessors und die Steuerleitungen sind über BU2 zur Frontplatte geführt - sie sind dort mit dem Slave-Prozessor zur Ansteuerung der alphanumerischen Anzeige und dem Keyboard- und Anzeigebaustein zur Tastenabfrage verbunden.

4.1.3 Analogteil (Y3) (Hierzu Stromlauf 336.0710 S)

4.1.3.1 Allgemeines

Diese Baugruppe dient zur Selektion der von den verschiedenen Demodulatoren ankommenden Richtspannungen, zur Pegelanpassung der Ausgänge und des A/D-Converters, sowie zur Auswertung der entsprechenden Signale (z.B. Logarithmierung, Hub- und Mod.-Gradmessung, Ansteuerung der Analogpegel- und Ablageanzeigen). Alle Schaltwege werden über CMOS-Schalter getätigt. Bis auf ganz wenige Verknüpfungen (die im Schaltplan leicht ersichtlich sind) übernimmt das μ P-System des ESH 3 die Ansteuerung über Output-Ports (d.h. die für bestimmte Meßroutinen anfallenden Verknüpfungen übernimmt die Software).

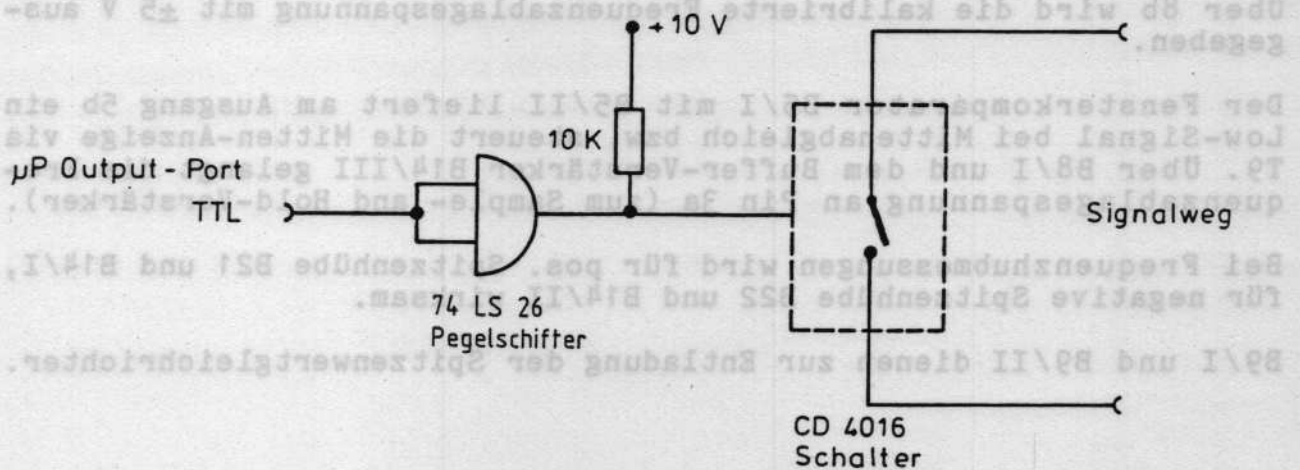


Bild 4-1 CMOS-Schaltersteuerung

4.1.3.2. Signalweg für die Pegelmessung

Über ST1/17a gelangt das demodulierte Signal in den Eingang. Ein Fensterkomparator B1/I, B1/II gibt an Pin 21b einen logischen High-Pegel ab, wenn die Eingangsspannung $2 \text{ V} \pm 2 \text{ mV}$ am Ende des Cal-Befehls erreicht hat. Dabei wird im 3. Mischer ein Analogspeicher wie B19 benützt, dessen Regelverstärker B1/III ist. Bei CISPR 1 und CISPR3 liefert der Komparator B1/IV am Ausgang eine negative Spannung am Gate T10 der somit sperrt und damit die Ladezeitkonstante für den Analogspeicher erhöht.

Bei CISPR (= CISPR 1 v CISPR 3) gelangt das Eingangssignal über den Schalter B6/I oder bei CISPR über Pin 17b, B6/II an den nichtinvertierenden Verstärker B2/1. Dieser stellt mit B2/II, B6/III, B6/IV und B7/I einen programmierbaren Verstärker dar, dessen schaltbare Verstärkung +1 und +2 an Testpin 18a gemessen werden kann (Ansteuerung der Schalter siehe Tabelle 4-1).

B17, T2, B18, B3/I bilden einen Logarithmierer mit einem Ein- bzw. Ausgangsspannungsbereich von $0,4 \dots 4 \text{ V}$. Über B7/III kommt das Signal linear oder über B7/II logarithmiert an den als Tiefpaß geschalteten Verstärker B3/II. Der Ausgang 7a dient zur Aussteuerung der Pegel analog-LED-Zeile. Der Komparator B3/III bringt über T3 bei $U < 0,355 \text{ V}$ die Pegel-min.-LED zum Leuchten, B3/IV über T4 bei $U > 3,55 \text{ V}$ die Pegel-max.-LED zum Leuchten. Vom Ausgang B2/I führt über B8/III der Schaltweg zum S&H-Verstärker zum Messen des minimalen und maximalen Pegels für AM-Messung bzw. über B20/I und B14/III unmittelbar zum S&H-Verstärker für die Pegelmessung.

4.1.3.3. Signalweg für die Frequenzablagemessung

Über ST1/14b gelangt die Ablagespannung an den Subtrahierverstärker B4. Dieser erzeugt aus dem Eingangsspannungsbereich $-5 \text{ V} \dots +5 \text{ V}$ einen Ausgangsspannungsbereich von $1 \dots 4 \text{ V}$, der an 11a über den mit Tiefpaß versehenen Verstärker B4/IV ausgegeben wird. B4/II ist ein Kalibrierverstärker für B19 (analoger Speicher), der mit B13/I und T5 während der Frequenzablagekalibrierung aktiviert und, wobei der Speicherkondensator in B19 geladen wird, dessen Stellengröße in B4/I eingreift.

Über 8b wird die kalibrierte Frequenzablagespannung mit $\pm 5 \text{ V}$ ausgegeben.

Der Fensterkomparator B5/I mit B5/II liefert am Ausgang 5b ein Low-Signal bei Mittenabgleich bzw. steuert die Mitten-Anzeige via T9. Über B8/I und dem Buffer-Verstärker B14/III gelangt die Frequenzablagespannung an Pin 3a (zum Sample- and Hold-Verstärker).

Bei Frequenzhubmessungen wird für pos. Spitzenhübe B21 und B14/I, für negative Spitzenhübe B22 und B14/II wirksam.

B9/I und B9/II dienen zur Entladung der Spitzenwertgleichrichter.

4.1.3.4. Der NF-Verstärker

Über 18b gelangt der NF an den gleichspannungsgeregelten Lautstärkeregler B25. B23 ist der integrierte NF-Verstärker, der über T7 und T8 eingeschaltet wird.

Die Tabelle 4-1 zeigt die logischen Verknüpfungen, die für das jeweilige Einschalten des entsprechenden CMOS-Schalters (+10 V am Steuereingang) nötig sind.

Tabelle 4-1

B6/I	:	$\overline{\text{CISPR 1}} \wedge \overline{\text{CISPR 3}}$
B6/II	:	$\text{CISPR Instr. NB} \equiv \text{CISPR 1} \vee \text{CISPR 3}$
B6/III	:	$\text{CISPR 1} \vee \text{CISPR 3} \vee \text{SP(3 s)} \vee \text{Log 40} \vee \text{LOG 60}$
B6/IV	:	$\text{AV} \wedge 20 \text{ dB} \equiv \text{CISPR 1} \wedge \text{CISPR 3} \wedge \text{SP(3 s)} \wedge \text{Log 40} \wedge \text{Log 60}$
B7/I	:	$\text{SP(3 s)} \vee \text{Log 40} \vee \text{Log 60} \vee \text{CISPR 1} \vee \text{CISPR 3}$
B7/II	:	$\text{Log 40} \wedge \text{Log 60}$
B7/III	:	$\text{Log 40} \vee \text{Log 60}$
B8/I	:	<u>Ablage</u>
B8/II	:	<u>m</u>
B8/III	:	<u>m</u>
B9/I	:	entladen
B9/II	:	entladen
B20/I	:	<u>Pegel</u>
B20/II	:	$\frac{m}{m}, \frac{f(+)}{f(-)}$
B20/III	:	$\frac{m}{m}, \frac{f(-)}{f(-)}$

4.1.4. Synthesizer 2 (Y4)

(Hierzu Stromlauf 303.7850 S)

Diese Baugruppe enthält

- den Referenzoszillator 60 MHz,
- den Interpolationsoszillator für den Synthesizer 1
- und den zweiten Umsetzoszillator 66 MHz.

4.1.4.1. Referenzoszillator 60 MHz

Dieser besteht aus einem hochstabilen Quarzoszillator mit dem Transistor T10, bei dem der Quarz intern mit einem PTC-Widerstand temperaturstabilisiert wird. Infolge der geringen Wärmekapazitäten erreicht dieser Schwingquarz seine Endgenauigkeit in der Zeit von 30 Sekunden.

Über die Trennstufe T11 wird

- der Interpolationsoszillator 5,0...5,0999 MHz auf 65,0...65,0999 MHz hochgemischt und
- der ECL-Teiler B31 (geschaltet als :10 Teiler) angesteuert.

Über B32 (:6) wird B33 (:10) angesteuert, der an seinem Ausgang eine Referenzfrequenz von 100 kHz liefert, die über das Motherboard dem Synthesizer 1 (Y5) zugeführt wird. Über die Teilerkette B34-B42-B41 werden die weiteren Referenzfrequenzen von 1 kHz für den

Interpolationsoszillator und 500 Hz für den zweiten Oszillator erzeugt. Ein weiterer 500-Hz-Referenz Ausgang auf dem Motherboard speist die Filtersteuerplatine, den Kalibriergenerator, den dritten Oszillator und den A-1-Demodulator.

Die Frequenz des Quarzoszillators kann bei internem Betrieb über eine Gleichspannung durch die Quarzzihschaltung GL30, GL31 und L70 verändert werden. Der Abgleich des Quarzoszillators wird im Abschnitt 5.3.1.4 beschrieben. Die typische Temperaturstabilität des Oszillators beträgt im Temperaturbereich von $-10...+45\text{ °C}$ etwa $\pm 4 \cdot 10^{-6}$, der maximale Ablagefehler auf der höchsten Empfangsfrequenz (29.9999 MHz) ist also etwa $\pm 120\text{ Hz}$. Bei größeren Ansprüchen an die Frequenzgenauigkeit kann der ESH 3 über die BNC-Buchse EXT.-REF. 55 wahlweise mit einer externen Normalfrequenz von 5 oder 10 MHz synchronisiert werden. Über den Schalter 55 an der Rückseite des Gerätes wird das Teilverhältnis des umschaltbaren Teilers B39-B38-B40 entsprechend der externen Referenzfrequenz auf 50 bzw. 100 eingestellt. Im Phasendiskriminator B36 erfolgt der Phasenvergleich und der Integrator B35 bildet die Regelspannung, die über B37 (Umschalter zwischen einstellbarer Spannung von Anzeige I und Synchronisierspannung) dem Ziehschwingkreis zugeführt wird.

4.1.4.2 Interpolationsoszillator

Der mikrofoniearme Interpolationsoszillator T3 schwingt auf einer einstellbaren Frequenz von 50.000 bis 50.999 MHz. Über die Trennstufen T4-T7-T8 wird ein ECL-:10-Teiler B21 angesteuert, wodurch nach T9 ein um den Faktor 10 in Bezug auf Mikrofonie und Seitenbandrauschen verbessertes Signal von 5,000...5,0999 MHz zum Umschalten in BM1 zur Verfügung steht. Parallel zu B21 wird B19, ein weiterer ECL-Teiler, angesteuert. Dieser bildet, zusammen mit B20 und der entsprechenden Logik, einen :100-/:101-Teiler, der über den 2-Dekaden-Abwärtszähler B24 und B25 gesteuert wird und dessen Vorsetzwert (Preset) durch die Frequenzeinstellung des Empfängers und den 1 kHz- bzw. 0,1 kHz-Wert der Frequenzabstimmung bildet. Außerdem steuert der Vorwärts-Rückwärts-Zähler noch das Teilverhältnis von B18 zwischen 500 und 509, wobei die ersten beiden Dekaden dieses Teilverhältnisses fest verdrahtet sind. Die Ausgangsfrequenz von B18 wird in B16 mit der Referenzfrequenz von 1 kHz verglichen. Die Stromimpulse des Phasenvergleichers B18 werden im Regelverstärker B15 integriert und steuern über eine entsprechende Siebschaltung die Kapazitätsdioden des Oszillators T3. B17 dient zum Erzeugen eines Signals, das den Fangzustand der gesamten Regelschleife erkennen läßt. Die Wirkungsweise dieser Schaltung wird im Abschnitt 4.1.10 näher erklärt. Für die Erklärung der Arbeitsweise der verschiedenen Synthesizerschleifen dient ein Abstimmbeispiel im Abschnitt 4.1.5.

4.1.4.3 Umsetzoszillator

Das für das Umsetzen von 75 MHz auf 9 MHz nötige Signal von 66 MHz wird von einem Quarzoszillator erzeugt, dessen Frequenz für SSB-Empfang um $\pm 1,5\text{ kHz}$ verändert werden kann.

Die Trennstufe T2, angesteuert von Quarzoszillator T1, liefert 7 ± 2 dBm an den 2. Mischer der Baugruppe Y9 und steuert gleichzeitig den ECL-Teiler der Synchronisierschleife B1 an. Diese Regelschleife arbeitet analog zu der des Interpolationsoszillators, jedoch ist die Referenzfrequenz nur 500 Hz und das Teilverhältnis 132000 ± 3 (gesteuert über B9).

4.1.5 Synthesizer 1 (Y5) (Hierzu Stromlauf 303.7715 S)

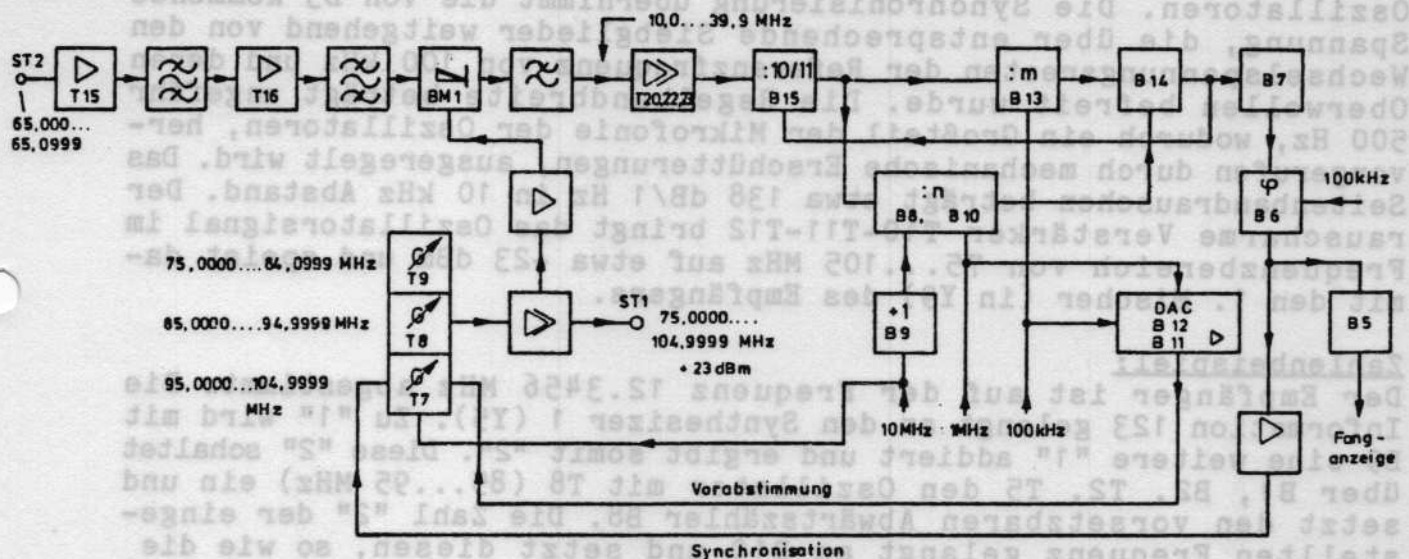


Bild 4-2 Blockschaltbild des Synthesizers

Das von Synthesizer 2 (Y4) gelieferte Interpolationssignal der Frequenz 65,0...65,0999 MHz gelangt über ST2 zu einem selektiven Verstärker mit etwa 1 MHz Bandbreite. Nach Durchlaufen des Verstärkers T15-T16 ist das Signal von dem Umsetzoszillatorrest (60 MHz) und dem 2. Seitenband (55,0...54,9001 MHz) weitgehend befreit und wird im Mischer BM1 mit dem Signal des 1. Überlagerungsoszillators des ESH 3 (75...104,9999 MHz) gemischt. Das entstehende Summenprodukt wird über einen Hochpaß abgeschlossen, das Differenzprodukt nach Durchlaufen eines Tiefpasses im Verstärker T20...T23 verstärkt und auf ECL-Pegel gebracht. Dieses Signal (10,0...39,9 MHz) wird nun in den Modulo-n-Teiler (SP8695B) (:10/:11) auf etwa 1...4 MHz herabgeteilt und in den programmierbaren Low-Power-Schottky-Teiler durch ein einstellbares Teilverhältnis von 100...399 auf 100 kHz herabgeteilt. B7 dient als Impulsverlängerer. B9 addiert zu der eingegebenen Empfangsfrequenz in der wichtigsten Dekade "1" hinzu, um den Ausgleich zwischen der Empfangsfrequenz und dem Teilverhältnis zu schaffen. In B6 erfolgt der Phasenvergleich des geteilten Signals mit der 100-kHz-Referenzfrequenz aus Synthesizer 2. B5 erzeugt ein Signal, das den Zustand der Regelschleife anzeigt (LOW = nicht synchronisiert, HIGH = synchronisiert). Die Ausgangsstufe des Phasendiskriminators B6 steuert den Regelverstärker B3, der als Integrator wirkt, je nach Phasenlage der beiden Signale mit Stromimpulsen an.

Der 1. Oszillator des ESH 3 enthält drei Oszillatoren, von denen jeder etwa 10 MHz überstreicht. Das Einschalten des jeweils erforderlichen Oszillators erfolgt über entsprechende logische Verknüpfungen von der wichtigsten Dekade des programmierbaren Teilers. Die sehr rauscharmen Oszillatoren werden über eine D/A-gewandelte Spannung, die aus der 100-kHz- und der 1-MHz-Dekade gewonnen wird, grob vorabgestimmt (B12, B11). Diese Spannung wird auch der Filtersteuerung Y6 zugeführt und beträgt für $0 \times 1 \text{ MHz}$ und $0 \times 100 \text{ kHz}$ 0 Volt, für $9,9 \text{ MHz} + 7,5 \text{ Volt}$. Durch ein entsprechendes Siebglied weitgehend von Wechselspannungsresten befreit, steuert die D/A-Spannung die in Serie geschalteten Diodenquartette der einzelnen Oszillatoren. Die Synchronisierung übernimmt die von B3 kommende Spannung, die über entsprechende Siebglieder weitgehend von den Wechselspannungsresten der Referenzfrequenz von 100 kHz und deren Oberwellen befreit wurde. Die Regelbandbreite beträgt ungefähr 500 Hz, wodurch ein Großteil der Mikrofonie der Oszillatoren, hervorgerufen durch mechanische Erschütterungen, ausgeregelt wird. Das Seitenbandrauschen beträgt etwa 138 dB/1 Hz in 10 kHz Abstand. Der rauscharme Verstärker T10-T11-T12 bringt das Oszillatorsignal im Frequenzbereich von 75...105 MHz auf etwa +23 dBm und speist damit den 1. Mischer (in Y9) des Empfängers.

Zahlenbeispiel:

Der Empfänger ist auf der Frequenz 12.3456 MHz abgestimmt. Die Information 123 gelangt an den Synthesizer 1 (Y5). Zu "1" wird mit B9 eine weitere "1" addiert und ergibt somit "2". Diese "2" schaltet über B1, B2, T2, T5 den Oszillator mit T8 (85...95 MHz) ein und setzt den vorsetzbaren Abwärtszähler B8. Die Zahl "2" der eingestellten Frequenz gelangt an B10 und setzt diesen, so wie die Zahl "3" den Zähler B13 (B12 wandelt die digitale Information "23" in einen proportionalen Gleichstrom um, welcher von B11 in eine Spannung verwandelt wird, die u.a. den 1. Oszillator grob abstimmt). B15 arbeitet als :10/:11-Teiler, dessen Modus :11 von B13 so lange gehalten wird, bis B13 auf "0" herabgezählt hat. Über B14 III wird B15 in den Modus :10 versetzt. Parallel zu B13 wird die vorgesetzte Zählerkette B10, B8 angesteuert. Hat diese bis auf "0" herabgezählt, so setzt sie über B14 IV den B15 wieder in den Modus :11 und der Vorgang beginnt von neuem.

Das wirksame Teilverhältnis TV1 ist für das obige Beispiel:

$$TV1 = 3 \cdot 11 + (22-3) \cdot 10 = 33 + 190 = 223.$$

Die Zahlenkombination "456" gelangt an den Synthesizer 2 (Y4). Der Teiler B19/B20 arbeitet als :100/:101-Teiler. Die "6" setzt den Abwärtszähler B24, die "5" den B25, die "4" den B18, dessen nächst wichtigere Dekaden fest auf 50... gesetzt sind. Das wirksame Teilverhältnis TV2 beträgt also:

$$TV2 = 56 \cdot 101 + (504-56) \cdot 100 = 5656 + 44800 = 50456.$$

Der Oszillator T3 wird auf die Frequenz 50,456 MHz synchronisiert. Diese Frequenz wird durch 10 geteilt (B21) und mit 60 MHz gemischt ergibt sich 65,0456 MHz.

Die Synchronisierungsfrequenz des 1. Oszillators ergibt sich aus:

$$223 \cdot f_{\text{refl}} + 65,0456 \text{ MHz} = 87,3456 \text{ MHz}.$$

Da der 1. Oszillator um die 1. Zwischenfrequenz höher als die Empfangsfrequenz f_e schwingt, gibt:

$$f_e = f_{oszl} - f_{ZF1} = 87,3456 - 75,000 = 12,3456 \text{ MHz.}$$

Die typischen Impulsformen und -zeiten an wichtigen Punkten sind für die obige Einstellung des Synthesizers 1 in Bild 4-3 gezeigt.

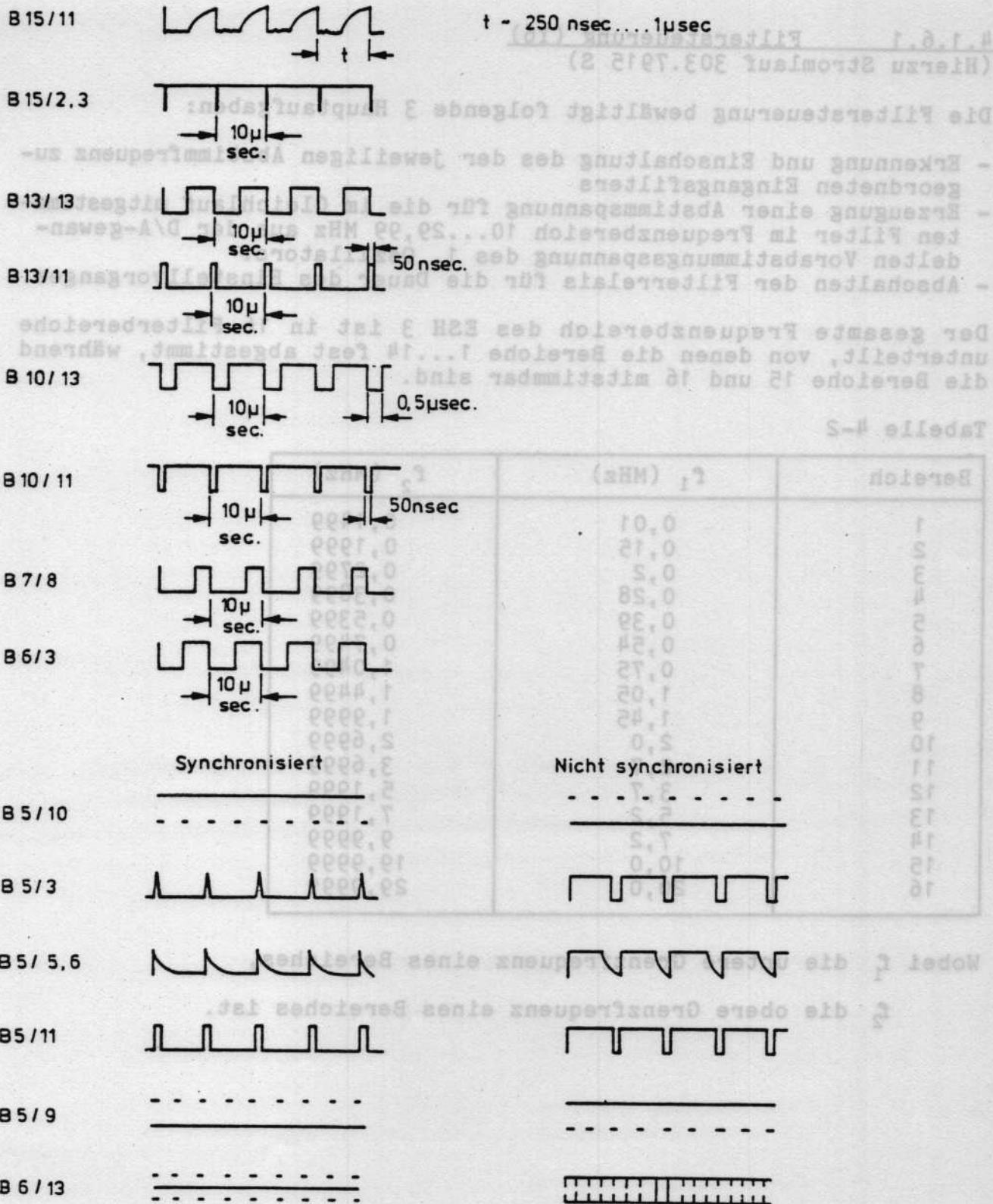


Bild 4-3 Typische Impulsformen- und zeiten

4.1.6 HF-Vorselektion

Die HF-Vorselektion des ESH 3 besteht aus den drei zusammengehörigen Baugruppen:

Filtersteuerung (Y6)
 Filter 1 (Y7)
 Filter 2 (Y8)

4.1.6.1 Filtersteuerung (Y6) (Hierzu Stromlauf 303.7915 S)

Die Filtersteuerung bewältigt folgende 3 Hauptaufgaben:

- Erkennung und Einschaltung des der jeweiligen Abstimmfrequenz zugeordneten Eingangsfilters
- Erzeugung einer Abstimmspannung für die im Gleichlauf mitgestimmten Filter im Frequenzbereich 10...29,99 MHz aus der D/A-gewandelten Vorabstimmungsspannung des 1. Oszillators.
- Abschalten der Filterrelais für die Dauer des Einstellvorganges.

Der gesamte Frequenzbereich des ESH 3 ist in 16 Filterbereiche unterteilt, von denen die Bereiche 1...14 fest abgestimmt, während die Bereiche 15 und 16 mitstimmbar sind.

Tabelle 4-2

Bereich	f_1 (MHz)	f_2 (MHz)
1	0,01	0,1499
2	0,15	0,1999
3	0,2	0,2799
4	0,28	0,3899
5	0,39	0,5399
6	0,54	0,7499
7	0,75	1,0499
8	1,05	1,4499
9	1,45	1,9999
10	2,0	2,6999
11	2,7	3,6999
12	3,7	5,1999
13	5,2	7,1999
14	7,2	9,9999
15	10,0	19,9999
16	20,0	29,9999

Wobei f_1 die untere Grenzfrequenz eines Bereiches,
 f_2 die obere Grenzfrequenz eines Bereiches ist.

Die Filtersteuerplatine erhält die an der Frontplatte angezeigte Abstimmfrequenz über das Motherboard (Y18) in Form der 14 Zustände der obersten 4 Dekaden:

10-MHz-Dekade	(2 Zustände)
1-MHz-Dekade	(4 Zustände)
100-kHz-Dekade	(4 Zustände)
10-kHz-Dekade	(4 Zustände)

Auf der Filtersteuerplatine sind durch zwei Diodenmatrizen die 16 unteren und die 16 oberen Grenzfrequenzen gespeichert. Das Erkennen des einzig richtigen Bereiches erfolgt folgendermaßen: Durch einen Größenvergleich der Abstimmfrequenz f_M mit der unteren Grenzfrequenz f_1 (in B1..B4) und der oberen Grenzfrequenz f_2 (in B5...B8) des momentan eingeschalteten Bereiches wird der Abgleich durch folgende einfache mathematische Zusammenhänge erzielt:

- $f_M > f_2$:
Der gewählte Bereich ist zu niedrig.
- $f_M < f_1$:
Der gewählte Bereich ist zu hoch.
- $f_M > f_1$, jedoch $< f_2$:
Der gewählte Bereich ist richtig.

Die Bereiche werden mit Hilfe eines 500-Hz-Clock-Taktes mit einem dekadischen Auf-/Abwärtszähler (B9), der einen 1 aus 16 Dekoder B10 steuert, fortgeschaltet. Der Dekoder B10 betätigt die Diodenmatrizen und den Schalttransistor für den gewählten Bereich. Die Richtungssteuerung des B9 wie auch das Sperren bei erfolgtem Abgleich erfolgt über B11. Die Transistoren T1 und T2 verhindern, daß beim erstmaligen Abgleich nach Einschalten des Gerätes die Bereichsrelais der Reihe nach eingeschaltet werden.

Zur Erzeugung der Abstimmspannung für die Bereiche 15 und 16 wird der Filtersteuerplatine (Y6) über das Motherboard Y18 eine im Synthesizer 1 (Y5) aus der 1-MHz- und der 0,1-MHz-Dekade durch D/A-Wandlung erzeugte Gleichspannung von 0...+7,5 V zugeführt. Diese wird in einem aus Widerständen und Operationsverstärkern B12...B14 bestehendem Netzwerk in eine Spannung zwischen +3 und +25 V umgewandelt, deren Verlauf so gestaltet ist, daß sie den Spannungs-/Frequenzverlauf der mitgestimmten Filter linearisiert.

4.1.6.2. Filter 1 (Y7)

(Hierzu Stromlauf 303.7015 S)

Die Baugruppe Filter 1 (Y7) enthält die Filterbereiche 1...8 (entsprechend dem Frequenzbereich 10 kHz...1,45 MHz). Die Aufgaben der Filter 2...8 decken sich mit jenen der Filter 9...16. Lediglich im Filterbereich 1 (10 kHz...150 kHz), der mehr als eine Dekade überstreicht, mußte aus Gründen des Aufwandes auf eine Verbesserung des Klirrfaktors des Eingangsmischers verzichtet werden.

4.1.6.3 Filter 2 (Y8) (Hierzu Stromlauf 303.7415 S)

Die Baugruppe Filter 2 (Y8) enthält die Filterbereiche 9...16 (entsprechend dem Frequenzbereich 1.45...29.9999 MHz).

Die Filter haben die Aufgaben:

- Das Klirrfaktorverhalten des 1. Mixers zu verbessern. Daraus resultiert die Forderung nach der Dämpfung auf der Frequenz $f_k = \frac{f_z}{2}$, die bei den gewählten Filtern etwa 20 dB beträgt.
- Die Begrenzung der eingangsseitigen Impulsbandbreite (6-dB-Bandbreite) des Empfängers, vor allem im Frequenzbereich 10...30 MHz zur Entlastung des 1. Mixers.

Wenn ein Bereich >8 gewählt ist, werden über die Reedrelais RS17...34 die einzelnen Filterbereiche eingeschaltet sowie das Filter 1 abgetrennt.

4.1.7 1. und 2. Mischer (Y9) (Hierzu Stromlauf 303.6019 S)

Diese Baugruppe bestimmt weitgehend das dynamische Verhalten des ESH 3 (Klirrfaktor K2, K3, ..., Intermodulation D2, D3, ..., 1-dB-Kompression, Kreuzmodulation) sowie die Eigenschaften in Bezug auf die Spiegelfrequenzunterdrückung, die Oszillatorstörstrahlung und die ZF-Unterdrückung. Das Eingangssignal durchläuft einen 9gliedrigen Tschebyscheff-Tiefpaß mit einer Grenzfrequenz von etwa 35 MHz, der für die Oszillatorfrequenz von 75.01...104.9999 MHz und die Spiegelfrequenz von 150.01...179.9999 MHz eine Unterdrückung von mehr als 70 dB ermöglicht. Über einen Trennstecker gelangt das Signal in den Hochleistungsmischer B1, der über ST3 mit dem Synthesizer 1 (Y5) verbunden ist und von diesem die Oszillatorleistung von +23 dBm = 200 mW erhält. Am ST4 steht die über R94-R95 verminderte Oszillatorleistung für Rückmischzwecke zur Verfügung. ST9 führt die am Ausgang des B1 enthaltenen Signale (im wesentlichen f_{OSZ1} , $f_{\Sigma} = f_{OSZ1} + f_e$, $f_{\Delta} = f_{OSZ1} - f_e = f_{ZF1} = 75$ MHz) dem Sperrschicht-Leistungsfeldeffekt-Transistor T1 und der Übersteuerungserkennungsschaltung mit T2 zu. Diese Schaltung verstärkt f_{Σ} und f_{Δ} gleichzeitig und führt sie nach dem Gleichrichten einem schnellen Komparator (B4 I) zu, dessen Anstiegszeit klein gegenüber der größten HF-Bandbreite des Empfängers ist. Der Ausgangsimpuls des Komparators wird über einen Impulsverlängerer (B8 I) der Steuerung (Y3) zur Weiterverarbeitung zugeführt.

Über T14 und T15 wurde mit ST14 ein Ausgang für die 1. Zwischenfrequenz von 75 MHz geschaffen. ST13 ermöglicht bei Batteriebetrieb, aus Gründen der Stromersparnis, ein Abschalten von T15. Das von T1 verstärkte ZF-Signal gelangt über einen Diodenbegrenzer (zum Schutze des Quarzfilters B2) über ein Dämpfungsglied und den anschließenden Tiefpaß (zur Unterdrückung von Eigenpfeifstellen) zu dem rauscharmen zweistufigen ZF-Verstärker T3-T4-T5. Ein weiterer Tiefpaß unterdrückt Eigenpfeifstellen zusätzlich. Über ST10 kann man den 75-MHz-Zweig des Empfängers auftrennen.

Im 2. Mischer wird das ZF-Signal von 75 MHz mit Hilfe des 2. Oszillators, dessen Frequenz je nach Demodulationsart 66,000 MHz bzw. 66,0015 MHz oder 65,9985 MHz beträgt, auf die 2. ZF von 9 MHz umgesetzt. Über ST5 wird die Oszillatorleistung von +7 dBm = 5 mW angeliefert. Am ST6 steht eine verminderte Oszillatorleistung für die Rückmischung im Kalibriergenerator (Y10) zur Verfügung. T6 verstärkt das am Ausgang des Mixers vorhandene Summenprodukt $f_{\Sigma} = 75 \text{ MHz} + 66 \text{ MHz} = 141 \text{ MHz}$, welches gleichgerichtet, kompariert und impulsverlängert der Steuerung (Y3) zugeführt wird. Das über den Serienkreis C31, C32 und L17 abgetrennte Differenzprodukt $75 \text{ MHz} - 66 \text{ MHz} = 9 \text{ MHz}$ wird über den rauscharmen und weit aussteuerbaren Verstärker T7...T10 den Diodenumschalter für die ZF-Bandbreiten den Verstärker T11...T13 und anschließend über einen Tiefpaß dem Ausgangsstecker ST7 zugeführt. Die größte ZF-Bandbreite wird von B2 bestimmt (6-dB-Bandbreite etwa 9,5 kHz), die beiden nächstkleineren Bandbreiten von B7 und B6.

4.1.8. Kalibriergenerator (Y10) (Hierzu Stromlauf 303.6319 S)

Der Kalibriergenerator hat folgende Aufgaben:

- Auf der Abstimmfrequenz des Empfängers ein temperaturunabhängiges und pegelkonstantes Eingangssignal zu erzeugen, das zum Kalibrieren der Verstärkung des Empfängers dienen kann (Ausgang ST1: -67 dBm)
- Ein zweites Signal gleicher Frequenz mit einem Pegel zu liefern, der eine Vierpolmessung über einen möglichst großen Pegelbereich zuläßt (Ausgang ST2: -27 dBm).
- Bei Frequenzfernmessung ein selektiertes amplitudenbegrenztes Ausgangssignal mit der exakten Frequenz des Eingangssignales (jedoch als Folge von internen Laufzeiten phasenverschoben) zu liefern (Ausgang ST2: -27 dBm).

4.1.8.1. Sinuskalibrierung bei MW, SP

Das an ST4 anliegende Signal (4. Osz. bei der Sinuskalibrierung oder die begrenzte letzte ZF bei der Frequenzfernmessung) wird mit dem 3. Oszillator gemischt:

$$f_{ZF3} + f_{OSZ3} - f_{ZF2}$$

Das auf der 2. Zwischenfrequenz entstehende Signal wird über die Symmetrie des Mixers B1, die Rückwärtsdämpfung von T2 und das Dämpfungsglied R2-R3-R4 an ST5 so stark gedämpft, daß es im Anzeigepfad des ESH 3 keine Anzeige bewirkt.

Über T1 wird f_{ZF2} verstärkt (und kann für extreme Forderungen in Bezug auf Nebenwellenabstand bei Spezialaufgaben über ein nachträglich einsetzbares Filter spektral verbessert werden). Von T5 weiter verstärkt wird das 9,0-MHz-Signal in B3 mit dem 2. Oszillator gemischt, der über den zweistufigen Verstärker T3, T4 mit hoher Rückwärtsdämpfung den nötigen Pegel erhält.

Mit T7 verstärkt sind die Signale mit $f = 66 \text{ MHz} \pm 9 \text{ MHz}$ dem Filter B4 zugeführt, der infolge seiner Selektion um die 75-MHz-Komponente ($=f_{ZF1}$) nahezu ungedämpft nach T12 weiterleitet. Das verstärkte 75-MHz-Signal gelangt zu T14, einem Verstärker mit einer über GL6 einstellbaren Verstärkung. In B5 wird das 75-MHz-Signal mit dem 1. Oszillatorsignal, ausgekoppelt über den rückwirkungsfreien Verstärker T13, T15, gemischt.

Hierbei entsteht ein Signal auf der Abstimmfrequenz des Empfängers:
 $f_e = f_{OSZ1} - f_{ZF1} = 10 \text{ kHz} \dots 30 \text{ MHz}$.
Diese durchläuft einen 7gliedrigen Tschebyschefftiefpaß, der f_{OSZ1} und $f_{OSZ1} + f_{ZF1}$ stark dämpft und gelangt zu dem Breitbandverstärker T16-T17-T19-T20. Das verstärkte Signal wird mit GL10 gleichgerichtet, mit GL9 und B7 temperaturkompensiert und der einstellbaren Spannung am Eingang von B6 I verglichen. Die entstehende Differenzspannung wird von B6 I verstärkt und führt zu einer frequenzunabhängigen Pegelregelung. Eine zusätzliche Temperaturkompensation wird durch Addition eines temperaturabhängigen einstellbaren Stromes zu den Knotenströmen des + bzw. - Eingangs von B6 I erreicht.

Der Ausgangspegel von T19-T20 (-1 dBm) spaltet sich in zwei Zweige auf:

- Zweig 1 (ST2) dient zur Vierpolmessung bzw. Frequenzfernmessung
- Zweig 2 (ST1) dient zur internen Kalibrierung des Empfängers.

Mit R110 (Cal. Corr.) läßt sich die Anzeige bei Vierpolmessung auf 80 dB(μ V) einstellen.

4.1.8.2 Pulskalibrierung (CISPR 3: $f < 150 \text{ kHz}$; CISPR 1: $f \geq 150 \text{ kHz}$)

Das vom Synthesizer 2 (Y4) gelieferte 500-Hz-TTL-Signal wird in einem einstellbaren Teiler (:5/:4) durch 20 (CISPR 3) bzw. durch 5 (CISPR 1) geteilt. Mit der Folgefrequenz von 25 bzw. 100 Hz werden nadelförmige Impulse erzeugt, deren Pulsbreite mit R89 (CISPR 3) bzw. R91 (CISPR 1) einstellbar ist. R124 dient der Temperaturkompensation. Der Ausgangsimpuls von B12 gelangt zum Spannungsfolger T21 und über RS1 zum Kalibrierausgang ST1.

Nach CISPR 3 ist zur Kalibrierung ein Impuls einer EMK von 13,5 μ Vs erforderlich, die bei einer ZF-Bandbreite von 200 Hz eine Anzeige von +60 dB(μ V) = -47 dBm hervorrufen soll.

Nach CISPR 1 ist die Impulsflächen-EMK 0,316 μ Vs. Über die Bandbreite von 9 kHz angezeigt, ergeben sich ebenfalls +60 dB(μ V) = -47 dBm.

Da der Empfänger ESH 3 intern mit einem Sinuspegel von -67 dBm erreicht wird, muß der interne Impulsgenerator Impulse liefern, die um 20 dB kleiner sind als die vorgeschriebenen CISPR-Impulse.

Mit C90 kann der Frequenzgang des Pulsgenerators an der oberen Frequenzbereichsgrenze zur Einebnung der Anzeige verändert werden.

4.1.9 Mischer 3 (Y11)
 (Hierzu Stromlauf 303.6219 S)

Der 3. Mischer hat folgende Aufgaben:

- Die Verstärkungskorrektur des gesamten Signalweges zwischen dem HF-Eingang und der Anzeige bei der Pegelkalibrierung (Pin-Dioden-Dämpfungsglied mit Speicherbaustein B1).
- Das Umsetzen von 9,0 MHz auf 30 kHz mit einem eingebauten Oszillator 8,97 MHz (Phase-locked-loop mit Referenz 500 Hz).
- Die Realisierung der ZF-Dämpfungsschritte (0...+40 dB mit B10, B15).
- Die Bereitstellung einer Rauschselektion vor der Anzeige- und NF-Demodulation zur Bewahrung des Gesamttrauschmaßes bei 500 Hz und bei 2,4 kHz ZF-Bandbreite.
- Das Umschalten auf 200-Hz-ZF-Bandbreite mit dem mechanischen Filter B18 Anzeige der Übersteuerung der Stufen vor dem 200-Hz-Filter.
- Das Umschalten der ZF-Verstärkung vor dem ZF-Ausgang.

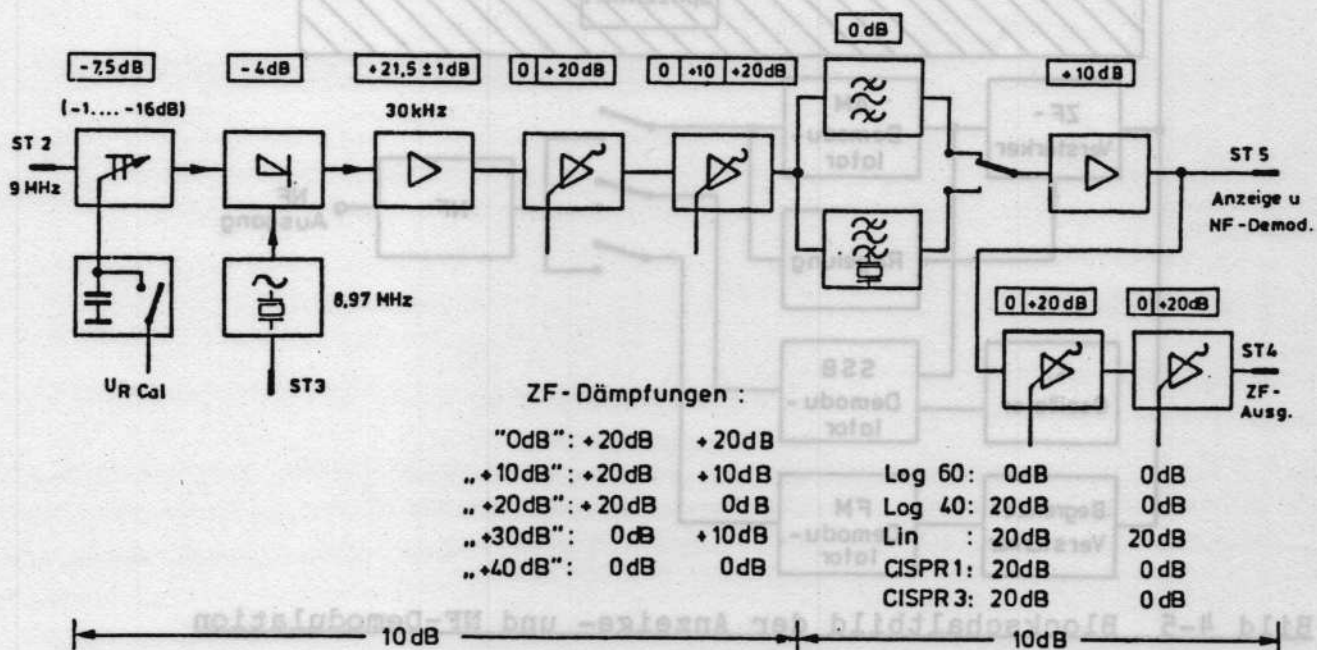


Bild 4-4 Blockschaltbild Mischer 3

Der Oszillator 8,97 MHz besteht aus einem mit Hilfe einer Phase-locked-loop-Anordnung "gezogenen" Quarzoszillator. Das Umschalten der ZF-Dämpfung wird durch Verstärkungsumschaltung zweier gegeneckelter Operationsverstärker erzielt. Zwei gegeneinander versetzte aktive Resonanzkreise B16-B21 bilden die Rauschselektion.

4.1.10 Anzeige- und NF-Demodulation (Y12)
 (Hierzu Stromlauf 303.6919 S)

Die Baugruppe "Anzeige- und NF-Demodulation" erhält das 30-kHz-Zwischenfrequenzsignal von der Baugruppe "Mischer 2". Sie gewinnt daraus sowohl die Signale für die Pegelanzeige als auch mit Hilfe verschiedener Demodulatoren Niederfrequenzspannungen (z.B. für den NF-Verstärker).

Bild 4-5 zeigt ein stark vereinfachtes Blockschaltbild. Der Anzeige-Demodulations-Signalweg ist vom Weg für die NF-Demodulation völlig getrennt.

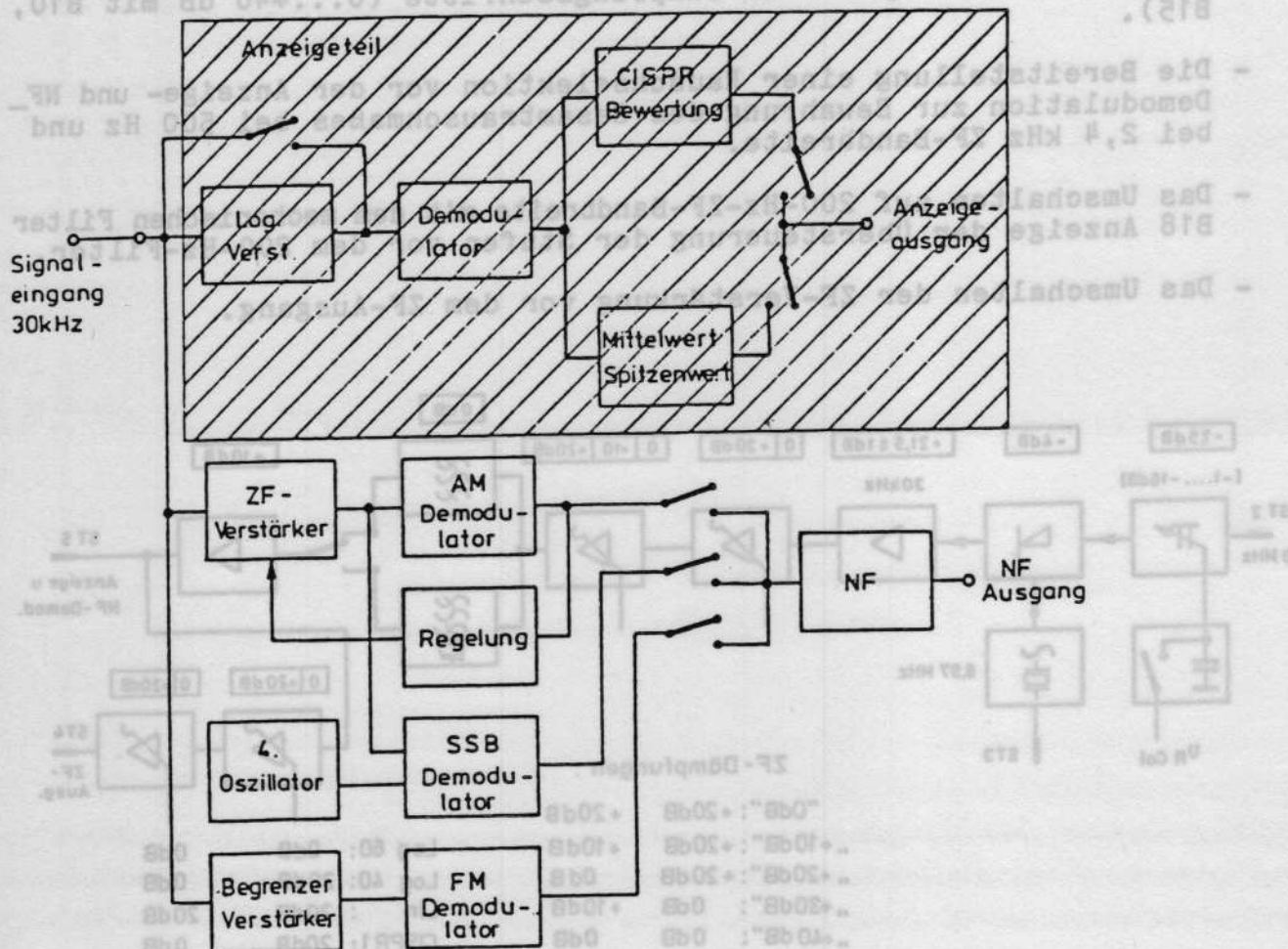


Bild 4-5 Blockschaltbild der Anzeige- und NF-Demodulation

Der Anzeigeteil demoduliert das Eingangssignal und erzeugt eine Gleichspannung zur Pegelmessung und verschiedener weiterer Ausgänge. Außerdem ist eine Signalbewertung nach CISPR oder eine Anzeige des Spitzenwertes möglich.

Um einen größeren Anzeigebereich als 20 dB bei linearer Demodulation zu erhalten, kann vor dem Demodulator ein Momentanwert-Logarithmierer eingeschaltet werden. Es ergeben sich die Bereiche von 40 dB und 60 dB.

Der Niederfrequenz-Demodulationsteil ermöglicht den Empfang von amplituden- und frequenzmodulierten Signalen sowie von Einseitenband- und Telegrafiesendungen.

Der FM-Demodulator besteht aus einem Begrenzerverstärker mit nachfolgendem PLL-Demodulator. Er ist von der Schaltung für die anderen Demodulationsarten getrennt.

Diese enthält einen geregelten ZF-Verstärker. Die Regelung sorgt auch bei großen Pegelunterschieden für ungefähr konstante NF-Spannung und ermöglicht ein bequemes Abhören des Eingangssignals. Ein aktiver Gleichrichter gewinnt beim AM-Betrieb die NF-Spannung aus dem ZF-Signal. Er liefert gleichzeitig die Eingangsspannung für den Regelverstärker.

Bei Telegrafie- und Einseitenband-Demodulation wird das verstärkte ZF-Signal einem Produktdetektor zugeführt. Das Überlagerungssignal stammt von dem ebenfalls in der Baugruppe enthaltenen 4. Oszillator. Die Regelung wird bei der Telegrafie- und Einseitenband-Demodulation umgeschaltet, die Anstiegs- und Abfallzeiten werden der gewählten Demodulationsart angepaßt.

Wegen der Begrenzung beim FM und der Regelung bei den anderen Demodulationsarten kann aus der Lautstärke des NF-Signals nicht auf den Eingangspegel geschlossen werden, nur die getrennte Anzeigedemodulation ermittelt diesen Wert. Das Bild 4-6 zeigt ein ausführliches Blockschaltbild der Baugruppe.

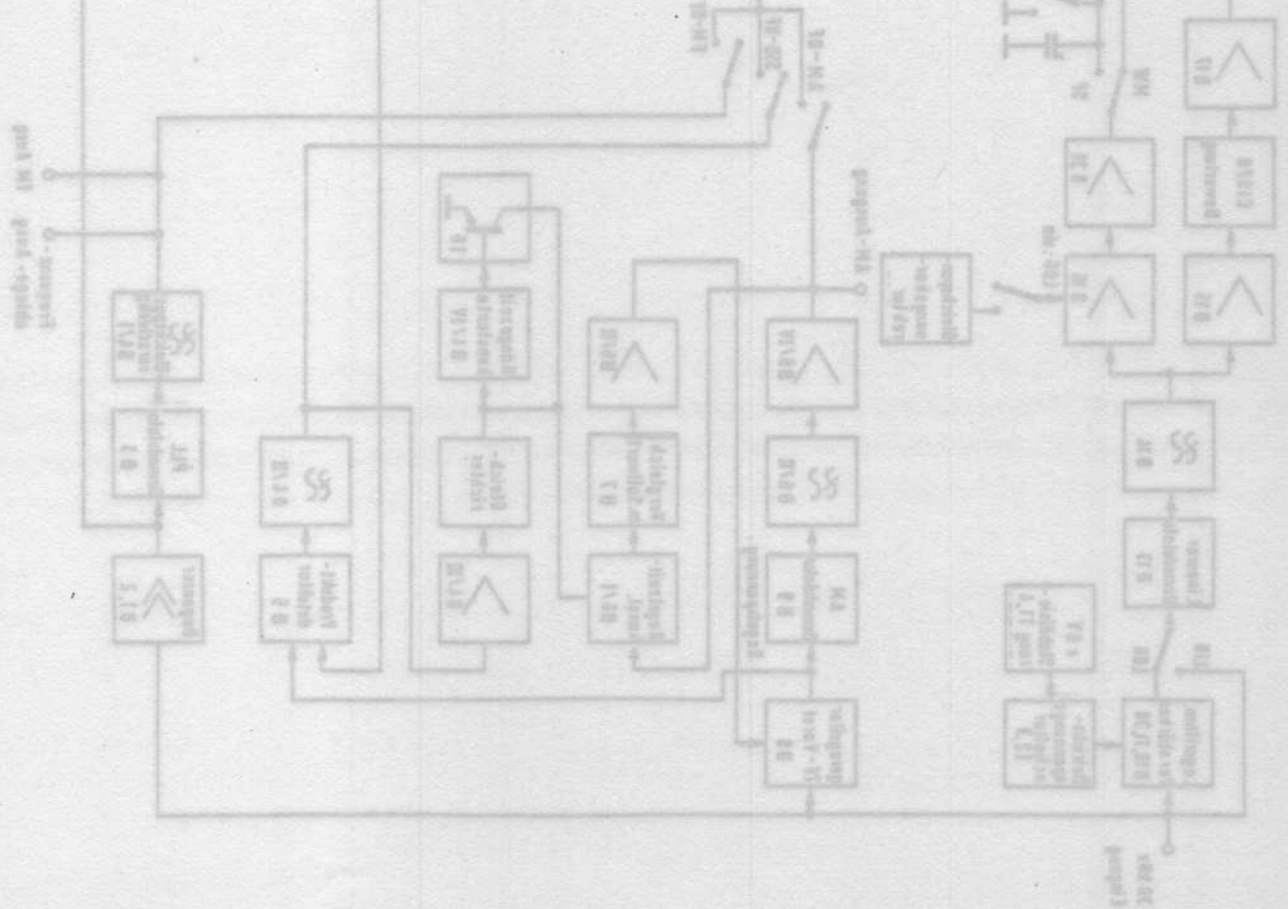
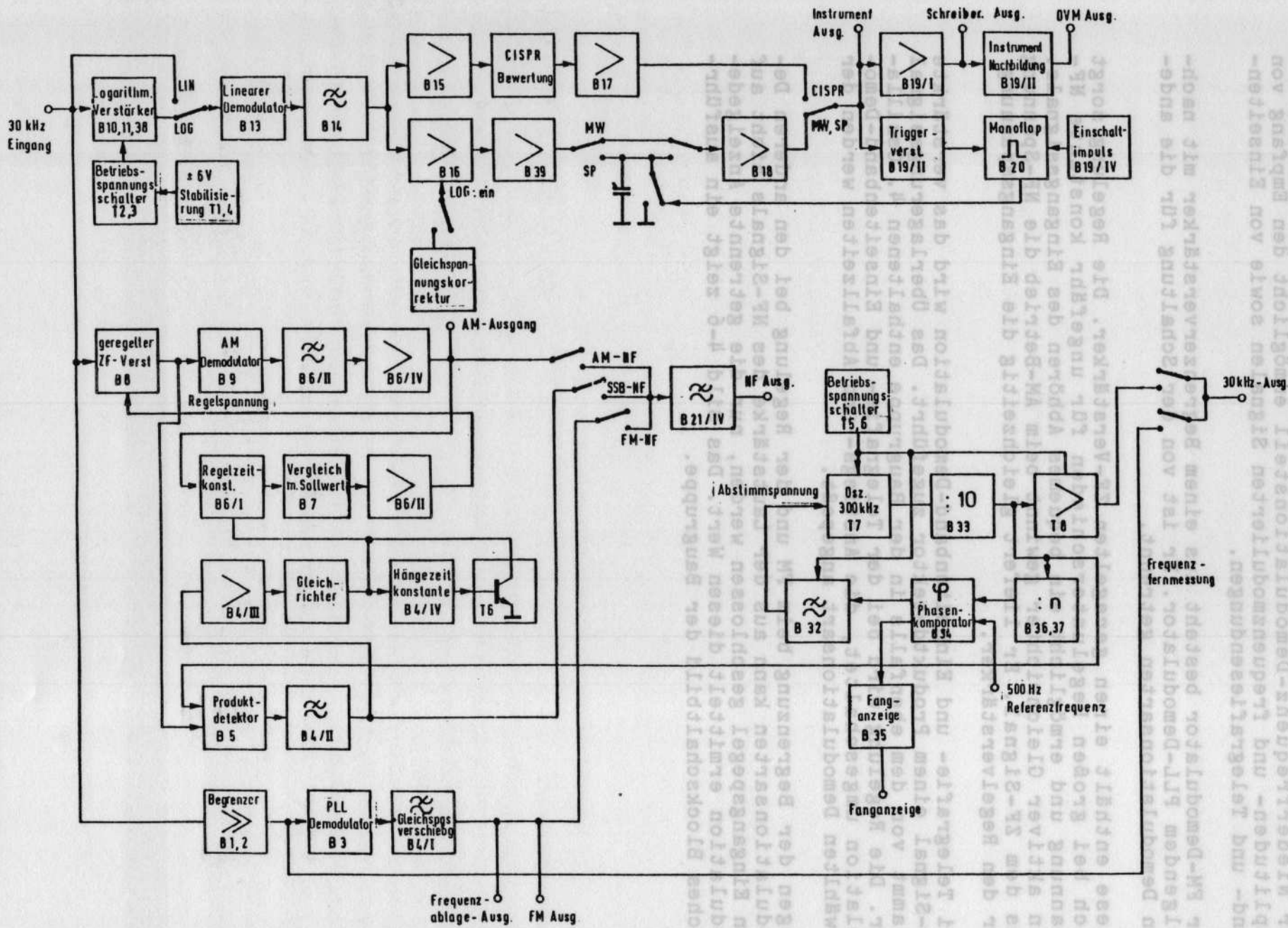


Bild 4-6 Blockschaltbild der Anzeigee- und NF-Demodulation

Bild 4-6 Blockschaltbild der Anzeige- und NF-Demodulation



4.1.10.1 Integrierte Schalter

Für die an zahlreichen Punkten nötigen Schaltfunktionen werden integrierte Analogschalter eingesetzt. Sie sind im Stromlauf als normale Schalter mit der Bezeichnung S1, S2 usw. eingetragen. Um den Stromlauf übersichtlich zu halten, ist die Ansteuerschaltung getrennt von den Schaltern gezeichnet.

Je nach Anforderung werden zwei verschiedene integrierte Schaltertypen eingesetzt: CD 4016 und IH 5027. Ein wichtiger Unterschied der beiden Typen ist, daß der CD 4016 bei positiver (+10 V), der IH 5027 bei negativer Steuerspannung (-6 V) eingeschaltet. Im Gegensatz zum CD 4016 benötigt der IH 5027 keine Versorgungsspannung.

Die Tabelle 4-3 gibt zunächst eine Übersicht über die Steuereingänge der Baugruppe. Sie werden mit TTL-Signalen angesteuert, der HIGH-Pegel schaltet die jeweilige Funktion ein.

Zum Ansteuern der integrierten Schalter wandeln die Komparatoren B22-23-24-25 die TTL-Signale auf die oben erwähnten Pegel +10 V und -6 V. Die Vergleichsspannung wird mit R239, GL67 und GL68 erzeugt und beträgt 1,4 V.

Aus Dioden zusammengeschaltete ODER-Gatter stellen logische Verknüpfungen der Steuersignale her. Z.B. soll S9 bei SP1 oder SP3 (SP1 v SP3) einschalten. GL63-GL64-R264 verknüpfen die Signale. Der Ausgang des ODER-Gatters liegt am invertierenden Eingang des Komparators B24/II. Zum Einschalten von S9 ist, da es sich um einen IH 5027 handelt, eine negative Ausgangsspannung des Komparators nötig.

Tabelle 4-3 Steuereingänge

Für die Anzeigedemodulation:	
CISPR 1	Signalbewertung im Anzeigeweg nach CISPR Publikation 1
CISPR 3	Signalbewertung im Anzeigeweg nach CISPR Publikation 3
SP1	Spitzenwertmessung, 1 s. Haltezeit
SP3	Spitzenwertmessung, 3 s. Haltezeit
LOG 40	Logarithmische Anzeige, 40-dB-Bereich = Arbeitsbereich 40 dB
LOG 60	Logarithmische Anzeige, 60-dB-Bereich = Arbeitsbereich 60 dB

Beim ESH 3 dient nur der Eingang SP3 zum Einschalten der Spitzenwertanzeige.

Für die NF-Demodulation:

AM	Demodulation von AM
FM	Demodulation von FM
AO	Demodulation von Telegrafie, zum Einstellen auf Schwe- bungsnull
A1	Demodulation von Telegrafie
USB	Demodulation von AM-Einseitenbandsignalen, oberes Seitenband
LSB	Demodulation von AM-Einseitenbandsignalen, unteres Seitenband

Sonstige:

FFMV Frequenzfernmessung
30-kHz-EIN 4. Oszillator auf 30,0 kHz

Die Tabelle 4-4 gibt eine vollständige Übersicht der integrierten Schalter und ihrer Ansteuerung.

Tabelle 4-4 Integrierte Schalter und ihre Ansteuerung

Schalter	Nr.	Typ	eingeschaltet bei	angesteuert von
S1	B31/I	IH 5027	LOG 40 v LOG 60. (\neq LIN)	B25/II
S2	B31/II	IH 5027	LOG 40	B25/I
S3	B31/III	IH 5027	LOG 60	B25/III
S4	B27/I	CD 4016	LOG 40 v LOG 60	B25/II
S5	B29/IV	IH 5027	LOG 40	B25/I
S6	B31/IV	IH 5027	LOG 60	B25/III
S7	B29/III	IH 5027	SP1 v SP3 (\neq MW)	B24/III
S8	B29/II	IH 5027	geschaltet von B20 bei Spitzenwertmessung	
S9	B29/I	IH 5027	SP1 v SP3	B24/II
S10	B28/I	IH 5027	CISPR 1	B23/IV
S11	B28/II	IH 5027	CISPR 1	B23/IV
S12	B28/III	IH 5027	CISPR 1 v CISPR 3	B23/II
S13	B28/IV	IH 5027	CISPR 1 v CISPR 3	B23/III
S14	B30/II	CD 4016	SP3	B24/I
S15	B30/III	CD 4016	A1 v USB v LSB = (AM v FM v AO)	B23/I
S16	B30/I	CD 4016	CISPR 1 v CISPR 3	B23/II
S17	B27/III	CD 4016	A1 v USB v LSB = (AM v FM v AO)	B23/II
S18	B28/IV	CD 4016	A1 v USB v LSB	B25/IV
S19	B26/III	CD 4016	A1	B22/II
S20	B26/II	CD 4016	FM	B22/III
S21	B26/I	CD 4016	AO v A1 USB v LSB	B22/I
S22	B27/II	CD 4016	AM	B22/IV
S23	B26/IV	CD 4016	A1 v USB v LSB	B25/IV

4.1.10.2 Anzeigeteil

Der Anzeigeteil verarbeitet das an ST2 anliegende ZF-Signal der Frequenz 30 kHz. Die einzelnen Meßbereiche lassen folgende Pegel an ST2 zu:

LIN	2... 20 mV (eff.)	⊆ Arbeitsbereich 20 dB bei ESH 3
LOG 40 dB	2... 200 mV	⊆ Arbeitsbereich 20 dB
LOG 60 dB	2... 2000 mV	⊆ Arbeitsbereich 60 dB

4.1.10.2.1 Der logarithmische Verstärker

Der Anzeige-Demodulation ist ein logarithmischer Verstärker mit dem Baustein B38 vorgeschaltet. Er wird nur durch LOG 40 oder LOG 60 eingeschaltet. In Schalterstellung LIN überbrückt ihn S1.

Der Betriebsspannungen +6 V und -6 V gewinnen und stabilisieren T1 und T4. Nur bei LOG 40 oder LOG 60 ist S4 geschlossen und steuert T2 und T3 durch, die die Betriebsspannungen zum Logarithmierer durchschalten. In Betriebsart LIN sperren T2 und T3, um Strom zu sparen.

Die Eingänge A1, A2, B1, B2 erhalten das Signal von ST2 entweder direkt, um 30 dB gedämpft oder um 30 dB bzw. 60 dB verstärkt, (siehe Bild 4-7). Die 30-dB-Verstärkerstufen arbeiten mit den Operationsverstärkern B10 und B11.

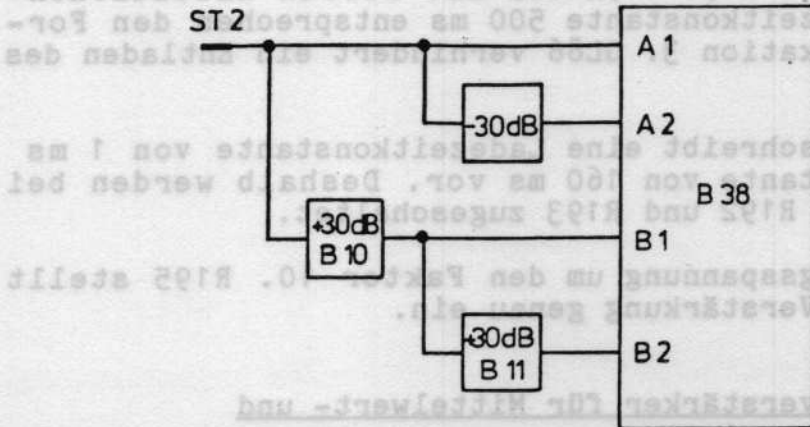


Bild 4-7 Ansteuerung von B38

Mit den Trimmwerten R128, R123, R126 stellt man die Dämpfung bzw. die Verstärkung der 30-dB-Glieder genau ein. Damit läßt sich der Verlauf der logarithmischen Kennlinie abgleichen.

Die Dioden GL23...28 verringern die Betriebsspannung von B10 und B11 auf ± 4 V. Dadurch wird die Spannung an den Eingängen B1 und B2 von B38 begrenzt.

Der Differenzverstärker B12 faßt die Ströme an den Ausgängen von B38 zusammen. Die NTC's R145 und R146 dienen zur Temperaturkompensation des gesamten logarithmischen Verstärkers. Je nach gewähltem Meßbereich werden die Spannungsteiler an den Ausgang von B12 geschaltet: R138-R139-R140 bei LOG 40 und R137-R141-R142 bei LOG 60.

4.1.10.2.2. Anzeige-Demodulation

Nach den Schaltern S1, S2, S3 ist der Signalweg in den Betriebsarten LOG 40, LOG 60 und LIN gleich ($\hat{=}$ Arbeitsbereiche 20, 40 und 60 dB). B13 bildet einen aktiven Gleichrichter mit den Dioden GL85 I und II. Anschließend gelangt das Signal an das symmetrische aktive Filter B14, dessen Grenzfrequenz bei 10 kHz liegt.

Am Ausgang von B14 erhält man in Schalterstellung LIN bei einem Eingangssignal an ST2 von $2 \text{ mV}_{\text{eff}}$ eine Ausgangsspannung von etwa 20 mV.

Die Offsetkompensation mit R164 wird zur Einstellung der besten Verstärkungslinearität von B14 benutzt, so daß sich bei 20 mV Eingangsspannung genau die 10fache Ausgangsspannung wie bei 2 mV ergibt.

Nach B14 trennen sich die Wege der Signale, je nachdem ob CISPR- oder aber Mittelwert- (MW) bzw. Spitzenwertanzeige (SP und MIL) gewählt wurde.

4.1.10.2.2.1 CISPR-Anzeigeverstärker

B15 und B17 sind die aktiven Elemente des Anzeigeverstärkerteils, der nur bei CISPR-Anzeigebewertung benützt wird. B15 ist ein Spitzenwertgleichrichter. Über die Offsetkompensation mit R174 ist auch er auf beste Linearität der Verstärkung abgeglichen.

Er steuert das RC-Netzwerk R190-R192-C82 an. Dessen Ladezeitkonstante 45 ms und Entladezeitkonstante 500 ms entsprechen den Forderungen der CISPR Publikation 3. GL86 verhindert ein Entladen des Kondensators über B15.

Die CISPR Publikation 1 schreibt eine Ladezeitkonstante von 1 ms und eine Entladezeitkonstante von 160 ms vor. Deshalb werden bei CISPR 1 die Widerstände R192 und R193 zugeschaltet.

B17 verstärkt die Eingangsspannung um den Faktor 10. R195 stellt den Nullpunkt, R198 die Verstärkung genau ein.

4.1.10.2.2.2 Der Anzeigeverstärker für Mittelwert- und Spitzenwertanzeige

B16 verstärkt das Eingangssignal um den Faktor 10. Mit R177 wird der Nullpunkt, mit R182 die Verstärkung abgeglichen. In den Betriebsarten LOG 40 und LOG 60 werden die durch die einstellbaren Teiler R179, R185, R186 bzw. R172, R187, R188 erzeugten Spannungen über R181 an den invertierenden Eingang von B16 gelegt. Dadurch wird bei LOG 40 und LOG 60 die Ausgangsspannung von B16 verringert, um am Instrumentausgang bei LIN, LOG 40 und LOG 60 den gleichen Spannungsbereich zu erhalten.

Der folgende Operationsverstärker B39 hat die Verstärkung 1. GL81 verhindert bei Spitzenwertmessung ein Entladen von C97 über B39. Beim Messen des Spitzenwerts ist S9 geschlossen, C97 ist der Speicherkondensator für den Spitzenwert. Bei SP1 wird C97 jede Sekunde, bei SP alle 3 Sekunden von S8 entladen.

Zur Mittelwertmessung trennt S9 C97 ab. S7 schaltet dafür R189 zu, der ein Aufladen des nicht invertierenden Eingangs von B18 verhindert. Die Mittelwertbildung erfolgt rechnerisch durch den Mikrocomputer.

Der Schalter S8 dient zum Entladen des Spitzenwerthaltekapazitors C97. Dieser Schalter wird über den Eingang SP50 unmittelbar vom zugängigen Port der Rechnerplatte, abhängig von der eingestellten Meßzeit, angesteuert. Jeweils nach dem Ende der Meßzeit findet ein Entladen statt. Der Baustein B20 wird somit im ESH 3 funktionslos.

4.1.10.2.3. Anzeigeausgänge

4.1.10.2.3.1 Instrumentenausgang (ST1/a2)

Mit S12 oder S13 wird entweder der CISPR-Anzeigeverstärker oder der Anzeigeverstärker für Mittel- und Spitzenwert an den Ausgang ST1/a2 geschaltet. Bei Mittel- und Spitzenwertmessung ist der Spannungsbereich 0,2...2 V für ein Eingangssignal an ST2 von

2 mV... 20 mV bei LIN	(ARBEITSBEREICH 20 dB)
2 mV...200 mV bei LOG 40	(ARBEITSBEREICH 40 dB)
2 mV...2 V bei LOG 60	(ARBEITSBEREICH 60 dB)

Bei CISPR-Bewertung ist keine logarithmische Messung zugelassen.

4.1.10.2.3.2 Schreiberausgang (ST1/a6)

Aus dem Signal am Ausgang ST1/a2 erzeugt B19/I die Pegel für den Schreiberausgang:

0,5 V...5 V bei MW, SP,
0,2 V...2 V bei CISPR.

Der Ausgangswiderstand beträgt 10 k Ω .

4.1.10.3. NF-Demodulation

Der NF-Demodulationsteil hat die Aufgabe, Signale für den NF-Verstärker und für verschiedene Demodulatorausgänge zu liefern. Er enthält einen AM- und einen FM-Demodulator sowie einen Demodulator für Einseitenband- und Telegrafiesignale.

4.1.10.3.1. FM-Demodulation

B1 und B2 verstärken ein schwaches Eingangssignal um etwa 80 dB. Stärkere Signale werden von GL3, GL4 sowie von GL1, GL2 begrenzt. Der Eingang 14 von B3 wird so mit Rechteckimpulsen angesteuert.

Eine mit B3 aufgebaute PLL-Schaltung demoduliert die FM-Signale. Der in B3 enthaltene spannungsgesteuerte Oszillator (VCO) wird über den ebenfalls enthaltenen Phasenkomparator mit dem Eingangssignal phasensynchronisiert. Bei frequenzmoduliertem Eingangssignal ist die Regelspannung des Oszillators das demodulierte NF-Signal. Bild 4-8 zeigt ein Blockschaltbild.

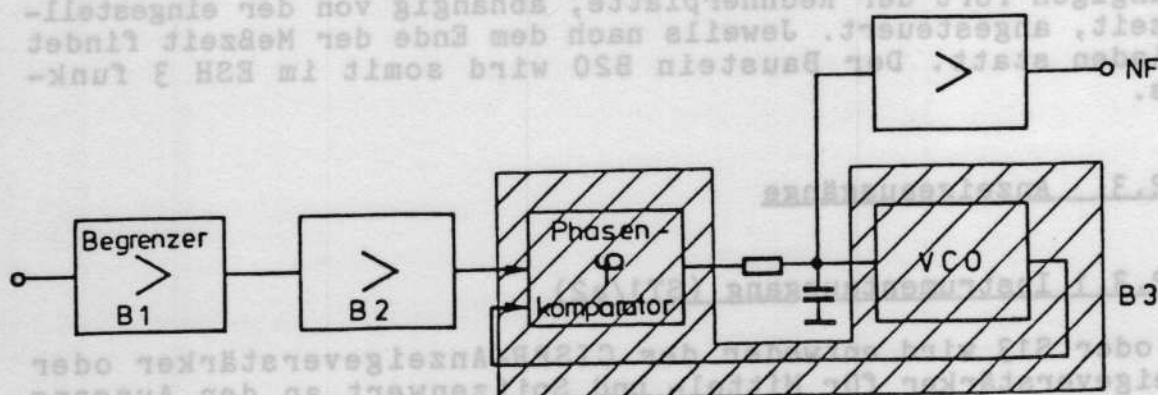


Bild 4-8 Blockschaltbild FM-Demodulation

C7 und die Widerstände an den Anschlüssen 11 und 12 von B3 bestimmen die Oszillatorfrequenz. Mit R19 gleicht man den Oszillator auf die Mittenfrequenz 30.0 kHz ab. R17 dient zur Temperaturkompensation.

Am Eingang 14 des Phasenkomparators liegt das von B1 und B2 verstärkte und begrenzte Eingangssignal, am Eingang 3 das Signal des internen Oszillators von Pin 4 an. Die Ausgangsspannung des Phasenkomparators an Pin 2 gelangt über einen Tiefpaß an den Abstimmeingang des Oszillators.

Hier wird auch die NF-Spannung abgenommen, die B4/II so verstärkt, daß die Spannung an seinem Ausgang genau 1 V kHz Ablage von 30 kHz entspricht. Sie ist am Frequenzablage-Ausgang verfügbar.

Auch am FM-Ausgang ST3 kann man das demodulierte Signal entnehmen. Wegen des Spannungsteilers R30-R49 beträgt der Maßstab hier 0,1 V pro kHz Ablage und der Innenwiderstand 10 k Ω .

Über den Spannungsteiler R28-R29 und den Schalter S20 gelangt die NF-Spannung dann an das NF-Filter mit B21/IV. Es hat eine Grenzfrequenz von 8 kHz und eine Verstärkung von 1. Es gibt etwa 200 mV_{eff} bei 5 kHz Hub am NF-Ausgang (ST1/a3) ab.

4.1.10.3.2. AM-, Einseitenband- und Telegrafiedemodulation

Bei AM, AO, A1, USB und LSB wird der gleiche geregelte ZF-Verstärker B8 (TCA 440) benutzt. Bild 4-9 zeigt ein vereinfachtes Blockschaltbild.

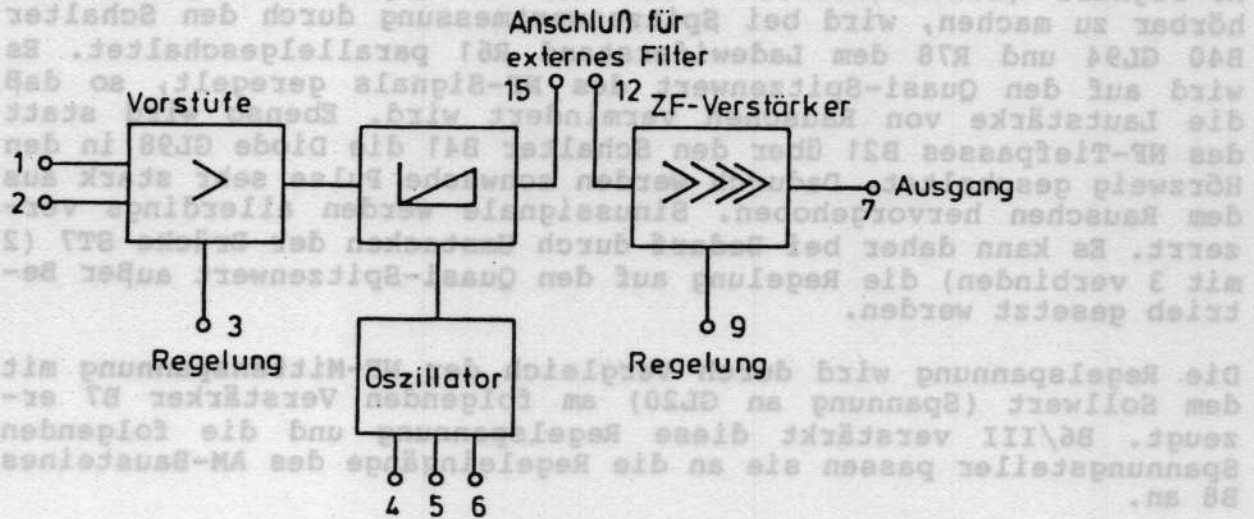


Bild 4-9 Vereinfachtes Blockschaltbild von B8 (TCA 440)

Das Beschalten der Anschlüsse 4, 5, 6 setzt den internen Oszillator außer Betrieb. Die Vorstufe und die ZF-Stufen arbeiten auf 30 kHz. Die Verstärkung wird durch die Spannung an den Anschlüssen 3 und 9 geregelt. Eine positive Regelspannung senkt die Verstärkung. Die automatische Verstärkungsregelung hält das Ausgangssignal an Pin 7 bei etwa 20 mV_{SS} (siehe 4.1.10.3.2.1.1 und 4.1.10.3.2.2.1).

4.1.10.3.2.1. AM-Demodulation

Zur AM-Demodulation folgt auf B8 ein aktiver Demodulator mit B9. Anschließend gelangt das Signal an den Differenzverstärker B6/II mit $V = 27$ und einer oberen Grenzfrequenz von 10 kHz. Der Spannungsfollower B6/IV steuert den AM-Ausgang ST4 an. 1 V_{SS} am AM-Ausgang entspricht 100%-Modulationsgrad, der Innenwiderstand beträgt $10 \text{ k}\Omega$. Bild 4-10 zeigt die Spannung am AM-Ausgang bei verschiedenen Modulationsgraden.

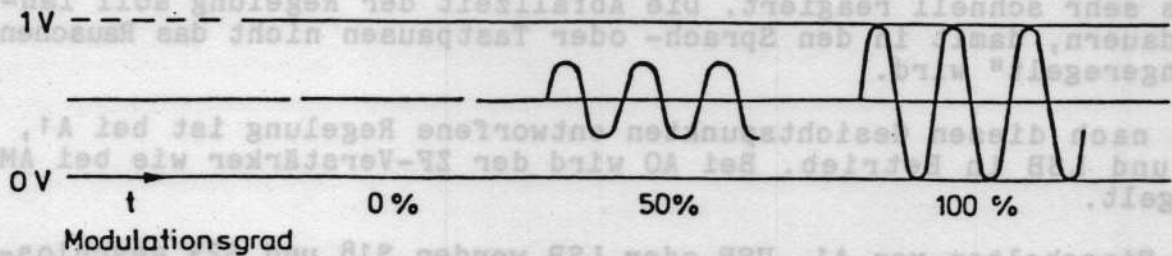


Bild 4-10 AM-Ausgang

Regelung bei AM

Zur Erzeugung der AM-Regelspannung wird das demodulierte Signal von B6/IV gepuffert und über S17 an den RC-Tiefpaß R61, R64 und C22 gegeben. Dieser unterdrückt den Wechselspannungsanteil des NF-Signals (Zeitkonstante = 0,5 s). Um Impulsstörungen besser hörbar zu machen, wird bei Spitzenwertmessung durch den Schalter B40 GL94 und R78 dem Ladewiderstand R61 parallelgeschaltet. Es wird auf den Quasi-Spitzenwert des NF-Signals geregelt, so daß die Lautstärke von Rauschen vermindert wird. Ebenso wird statt des NF-Tiefpasses B21 über den Schalter B41 die Diode GL98 in den Hörzweig geschaltet. Dadurch werden schwache Pulse sehr stark aus dem Rauschen hervorgehoben. Sinussignale werden allerdings verzerrt. Es kann daher bei Bedarf durch Umstecken der Brücke ST7 (2 mit 3 verbinden) die Regelung auf den Quasi-Spitzenwert außer Betrieb gesetzt werden.

Die Regelspannung wird durch Vergleich der NF-Mittenspannung mit dem Sollwert (Spannung an GL20) am folgenden Verstärker B7 erzeugt. B6/III verstärkt diese Regelspannung und die folgenden Spannungsteiler passen sie an die Regeleingänge des AM-Bausteines B8 an.

4.1.10.3.2.2 Demodulation von AO, A1, USB, LSB

Zur Demodulation von Telegrafie- und Einseitenbandsendungen wird dem ZF-Signal ein vom 4. Oszillator erzeugter Träger zugesetzt (s. Abschnitt 4.1.10.4). Das Ausgangssignal des ZF-Verstärkers B8 wird dem Ringmodulator-Baustein B5 (Pin 1) zugeführt. Er mischt es mit dem Signal des 4. Oszillators, das an Pin 10 anliegt.

Das symmetrische Ausgangssignal an den Anschlüssen 6 und 12 erhält der aktive Tiefpaß B4 I (fg = 3 kHz). Die gefilterte NF-Spannung gelangt über S21 an B21 IV (siehe 4.1.10.3.1.).

Regelung bei A1, USB, LSB

Bei Telegrafie- und Einseitenbandsendungen schwankt der Signalpegel stark, da kein dauernder Träger vorhanden ist. Es ist deshalb eine Regelung des ZF-Verstärkers wünschenswert, die auf einen Signalzuwachs sehr schnell reagiert. Die Abfallzeit der Regelung soll länger dauern, damit in den Sprach- oder Tastpausen nicht das Rauschen "hochgeregelt" wird.

Eine nach diesen Gesichtspunkten entworfene Regelung ist bei A1, USB und LSB in Betrieb. Bei AO wird der ZF-Verstärker wie bei AM geregelt.

Beim Einschalten von A1, USB oder LSB werden S18 und S23 geschlossen. Das RC-Glied R62-C23 legt die Anstiegszeit der Regelung fest. Die Abfallzeit wird von der Schaltung B4/III-B4/IV-T6 bestimmt. B4/III verstärkt das NF-Signal und addiert eine positive Gleichspannung, GL8 schneidet die negativen Halbwellen ab. Bei langsamer Signaländerung kann sich C23 während der negativen Halbwellen über GL6 und R54 entladen.

Das gleichgerichtete NF-Signal wird von C21 gefiltert. B4/IV verstärkt die erzeugte Gleichspannung und sperrt T6. Bei einer plötzlichen Signaländerung um mehr als 20 dB, z.B. einer Tastpause bei A1, fehlt plötzlich die NF an B4/III und C23 kann nicht über GL6 entladen werden. Die Regelung hängt.

Erst wenn R56 an Speicherkondensator C21 unter die von R58 und R73 festgelegte Schwelle entladen hat, wird T6 leitend und entlädt C23. Bei A1 schaltet S19 R57 zu, der die Hängezeitkonstante verkürzt.

Damit nicht schon kurze Pulse die Hängeregelung auslösen, wurde ein zweites RC-Glied R63-R66-C23 mit kurzer Anstiegs und Abfallzeit eingesetzt.

Bild 4-11 skizziert noch einmal die ZF-Regelung am Beispiel eines Telegrafiezeichens ("n"). Beim Tasten des Trägers erreicht die Regelspannung schnell den erforderlichen Wert. In der Tastepause zwischen Strich und Punkt "hängt" die Regelung. Nach dem Punkt "wartet" sie auf weitere folgende Zeichen und fällt dann rasch wieder ab.

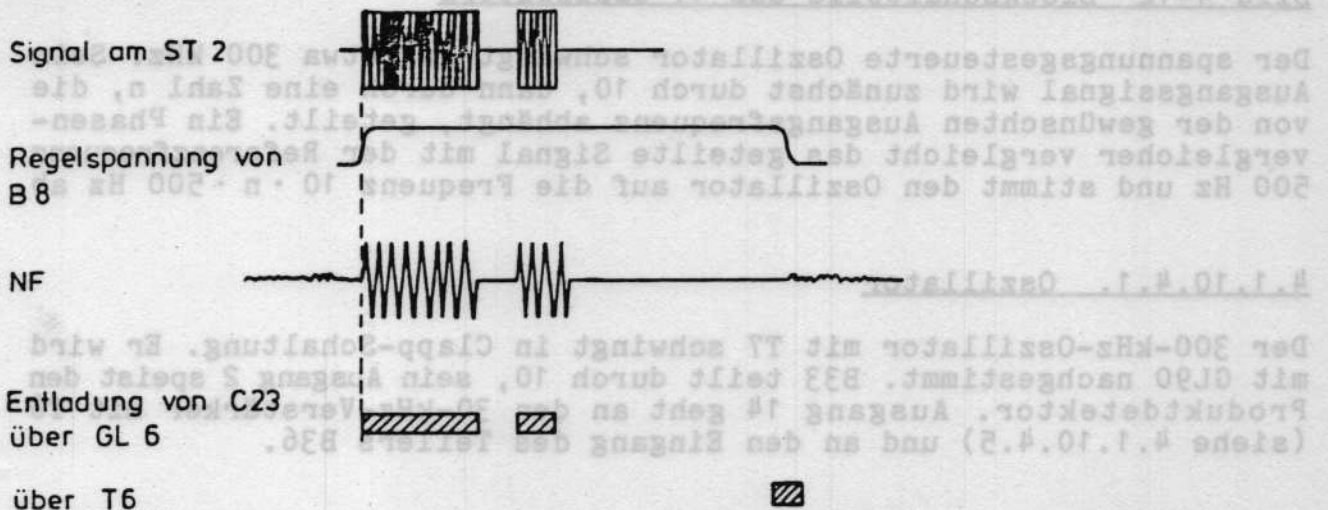


Bild 4-11 Zeitlicher Verlauf der Regelspannung am Beispiel eines Telegrafiezeichens

4.1.10.4. 4. Oszillator

Der 4. Oszillator hat die Aufgabe bei A0, A1, USB und LSB die Überlagerungsfrequenz für den Produktdetektor zu erzeugen (siehe 4.1.10.3.2.2) und bei "30-kHz-EIN" ein Signal an den 30-kHz-Ausgang zu liefern (siehe 4.1.10.4.5).

Die Frequenzen des 4. Oszillators sind:

bei	Frequenz	kHz
30-kHz-EIN	30,0	30,0
A0	30,0	31,0
A1	31,0	31,5
USB	31,5	28,5
LSB	28,5	

Diese Frequenzen werden von einer PLL-Schaltung quarzgenau erzeugt.

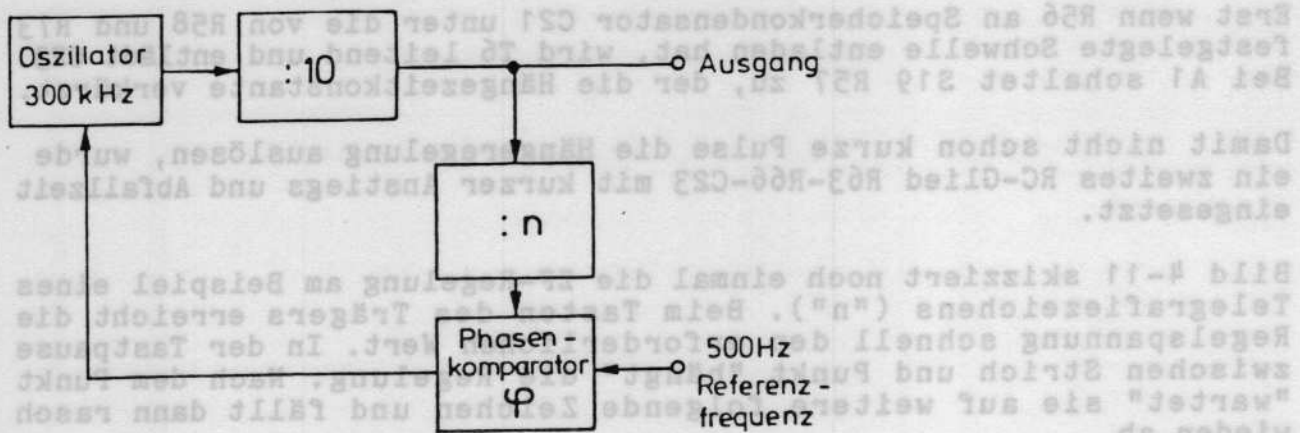


Bild 4-12 Blockschaltbild des 4. Oszillators

Der spannungsgesteuerte Oszillator schwingt auf etwa 300 kHz. Sein Ausgangssignal wird zunächst durch 10, dann durch eine Zahl n, die von der gewünschten Ausgangsfrequenz abhängt, geteilt. Ein Phasenvergleichler vergleicht das geteilte Signal mit der Referenzfrequenz 500 Hz und stimmt den Oszillator auf die Frequenz $10 \cdot n \cdot 500$ Hz ab.

4.1.10.4.1. Oszillator

Der 300-kHz-Oszillator mit T7 schwingt in Clapp-Schaltung. Er wird mit GL90 nachgestimmt. B33 teilt durch 10, sein Ausgang 2 speist den Produktdetektor. Ausgang 14 geht an den 30-kHz-Verstärker mit T8 (siehe 4.1.10.4.5) und an den Eingang des Teilers B36.

4.1.10.4.2. Einstellbarer Teiler

B36 und B37 bilden einen einstellbaren :n-Teiler. Über die Eingänge A, B, C, D wird n programmiert. Nach der oben angegebenen Formel werden hier Teilverhältnisse von 57, 60, 62 und 63 benötigt. Die Dioden GL41...48 dekodieren aus den Steuersignalen AO, A1, USB, LSB, 30-kHz-EIN die Programmierung. Die folgende Tabelle zeigt die logischen Pegel (TTL) an den Programmierungen.

Programmierung des einstellbaren Teilers:

	Frequenz n kHz		B36				B37			
			A	B	C	D	A	B	C	D
AO, 30-kHz-EIN	30,0	60	L	L	L	L (=0)	L	H	H	L (=6)
A1	31,0	62	L	H	L	L (=2)	L	H	H	L (=6)
USB	31,5	63	H	H	L	L (=3)	L	H	H	L (=6)
LSB	28,5	37	H	H	H	L (=7)	H	L	H	L (=5)

Bild 4-13 zeigt ein Beispiel für den Impulsverlauf am einstellbaren Teiler. Es wird für das Beispiel $n = 62$ angenommen.

B36 wird BCD-codiert auf 2, B37 auf 6 voreingestellt. Das Bild 4-13 zeigt die Signale an den BCD-Ausgängen der Zähler. Sie stehen am Anfang auf den voreingestellten Werten. Jeweils bei einer positiven Flanke des Taktsignals an Pin 6 zählt B36 um 1 nach unten. Beim Erreichen von 0 bleibt der "0"-Ausgang von B36 (Pin 12) auf LOW, da er über den CF-Eingang (Pin 13) gesperrt ist, der mit "0" von B37 verbunden ist. Von 0 zählt B36 weiter abwärts, die positive Flanke an Q4 von B36 schaltet B37 um 1 nach unten.

Dieser Ablauf setzt sich fort, bis B37 auf 0 steht. Dann ist "0" von B37 auf HIGH und "0" von B36 nicht länger gesperrt. Wenn auch B36 auf 0 gezählt hat, geht "0" auf HIGH und setzt, da es mit den Preset-Enable-Eingängen (Pin 3) verbunden ist, die Zähler wieder auf 62. Der Vorgang wiederholt sich.

Zur Erzeugung einer Signalflanke an den Preset-Enable-Eingängen werden genau 62 Flanken am Takteingang von B36 gebraucht. Die Schaltung teilt also, wie gewünscht, durch 62.

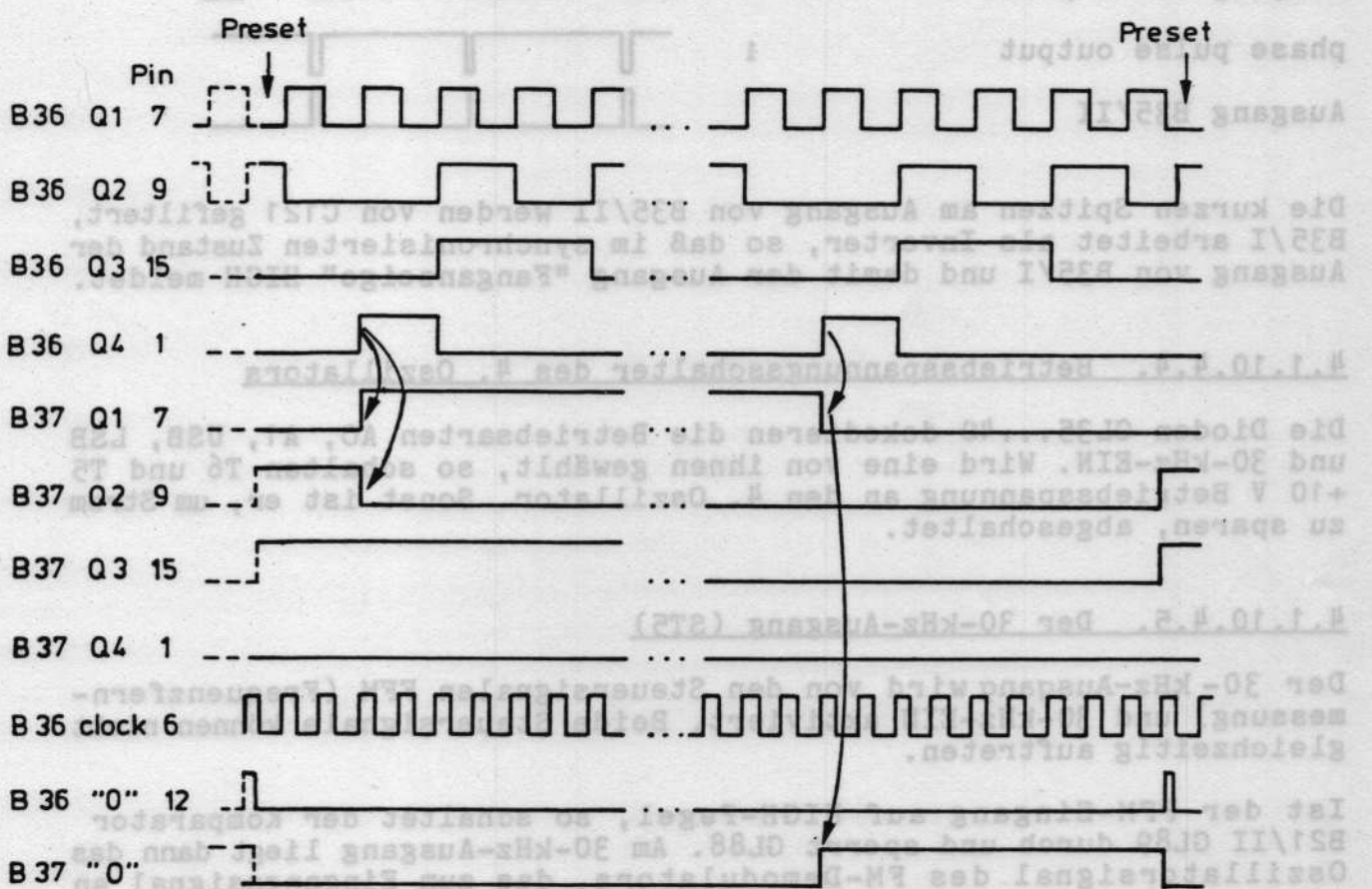
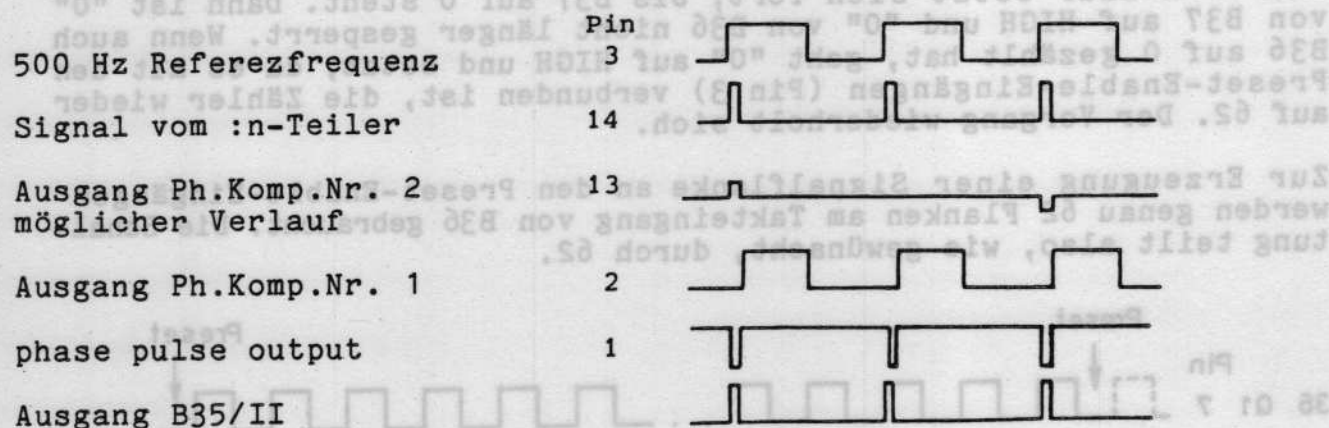


Bild 4-13 Impulsverlauf am einstellbaren Teiler

4.1.10.4.3. Phasenkomparator und Fanganzeige

Der Phasenkomparator B34 (MC 14046) vergleicht das geteilte Signal mit der Referenzfrequenz 500 Hz. Der in B34 verwendete Phasenkomparator 2 reagiert nur auf die Signalfanken, seine Funktion ist vom Tastverhältnis unabhängig. Er synchronisiert über den aktiven PI-Regler B21 den Oszillator.

Der benutzte Phasenkomparator stellt eine Phasendifferenz von 0 an den Eingängen 3 und 14 her. Aus dem Ausgang des Phasenkomparators Nr.1 (Pin 2) und dem "phase pulse output" (Pin 1) gewinnt B35/II ein Signal zur Anzeige der Synchronisation.



Die kurzen Spitzen am Ausgang von B35/II werden von C121 gefiltert, B35/I arbeitet als Inverter, so daß im synchronisierten Zustand der Ausgang von B35/I und damit der Ausgang "Fanganzeige" HIGH meldet.

4.1.10.4.4. Betriebsspannungsschalter des 4. Oszillators

Die Dioden GL35...40 dekodieren die Betriebsarten A0, A1, USB, LSB und 30-kHz-EIN. Wird eine von ihnen gewählt, so schalten T6 und T5 +10 V Betriebsspannung an den 4. Oszillator. Sonst ist er, um Strom zu sparen, abgeschaltet.

4.1.10.4.5. Der 30-kHz-Ausgang (ST5)

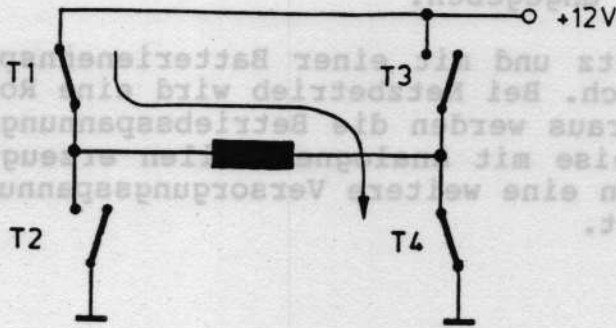
Der 30-kHz-Ausgang wird von den Steuersignalen FFM (Frequenzfernmessung) und 30-kHz-EIN aktiviert. Beide Steuersignale können nicht gleichzeitig auftreten.

Ist der FFM-Eingang auf HIGH-Pegel, so schaltet der Komparator B21/II GL89 durch und sperrt GL88. Am 30-kHz-Ausgang liegt dann das Oszillatorsignal des FM-Demodulators, das zum Eingangssignal an ST2 phasensynchronisiert ist (siehe 4.10.3.1).

Schaltet man FFM auf LOW und 30-kHz-EIN auf HIGH, so ist GL88 leitend und GL89 gesperrt. Der Verstärker mit T8 führt dann über GL88 das 30,0-kHz-Signal des 4. Oszillators ST5 (siehe 4.1.10.4). Der Pegel an ST5 liegt bei 80 mV_{eff}.

4.1.11. Pegelschaltersteuerung (Y13)
(Hierzu Stromlauf 303.6460 S)

Die Pegelschaltersteuerung ist so ausgeführt, daß hohe Umschaltgeschwindigkeit mit der nötigen minimalen Leistungsaufnahme vereint sind.



Je eine von 9 Brückenordnungen mit je 4 Transistoren steuert je eine der Magnetspulen des HF-Pegelschalters an.

Neun Pegelshifter B14...B22 passen den Logikpegel der vorausgehenden 5-V-Logik an die 12-V-Brückenversorgung an. Damit nur die tatsächlich umzuschaltenden Relais Strom aufnehmen, wird der vorhergehende Schaltzustand in den Latches B8, B9 gespeichert und in Exklusiv-ODER-Gattern B10, B11 mit dem neuen Zustand verglichen. Schaltimpulse von ca. 18 ms Dauer gelangen über die UND/ODER-Gatter B12, B13 nur dann an die Enable-Eingänge der Pegelshifter, wenn das betreffende Relais umgeschaltet werden soll.

Die Logikpegel an den Prüfstiften B, C, D, E, F, H, I, K geben den jeweiligen Soll-Schaltzustand der Dämpfungsglieder wieder. Das 4-dB-Dämpfungsglied B22 ist grundsätzlich ausgeschaltet. Eine Tabelle im Abschnitt 5.3.1.13 liefert den Zusammenhang zwischen den Eingangspegeln an ST1.a2, ST1.a2...16 und den Pegeln an den Prüfstiften. Über Differenzierglieder an den Steuereingängen wird das Monoflop B5 I (150 ms) getriggert, das seinerseits den Schaltimpuls (B6 I = Prüfpunkt G) zum Umschalten der Dämpfungsglieder ausgelöst. Erst nach Beendigung dieses Schaltimpulses übernehmen die Latches mit dem Clockimpuls (B6 II, A) den neuen Schaltzustand.

Im automatischen Betrieb wird die Verzögerung auf ca. 1 ms reduziert. Das Monoflop B5 II ist aktiv und B5 I ist abgeschaltet, die Steuerleitung ST1.a3 ist HIGH.

Zum Einschalten des richtigen Dämpfungswertes beim Einschalten des Gerätes dient das Monoflop B7 I.

Achtung!

Bei allen Arbeiten an dem in Betrieb befindlichen ESH 3 dürfen die Kontakte der Ansteuerplatte nicht mit fremden Potentialen in Berührung kommen, da dies eine sofortige Überlastung der ungeschützten Brückentransistoren der Pegelschaltersteuerung zur Folge hat.

4.1.12. Netzteil

(Hierzu siehe Stromlauf 354.9215 S und Blockschaltbild 4-14)

4.1.12.1. Aufteilung der Baugruppen

Das Netzteil enthält die drei Platinen Gleichrichterplatte, Schaltnetzteil und Analognetzteil. Diese Aufteilung ist im Blockschaltbild 4-14 gestrichelt angegeben.

Der Betrieb ist aus dem Netz und mit einer Batterienennspannung von +24 V gegen Masse möglich. Bei Netzbetrieb wird eine Rohspannung von +24 V erzeugt. Daraus werden die Betriebsspannungen mit Schaltnetzteilen und teilweise mit Analognetzteilen erzeugt. Innerhalb des Netzteils werden eine weitere Versorgungsspannung und Referenzspannungen verwendet.

4.1.12.2. Gleichrichterplatte

(Hierzu Stromlauf 355.0011 S)

Netztrafo und Netzgleichrichter sind direkt auf der Rückwanne angeordnet und versorgen über eine kurze Leitung den Ladekondensator C5 auf der Gleichrichterplatte. Bei einer Spannung >40 V an C5 schaltet der Thyristor V10 durch, so daß die Netzsicherung öffnet. Kurzzeitige Störimpulse werden durch V7 begrenzt. Die Batteriespannung wird über X3 zugeführt, wobei Überspannungen durch V8, V9 begrenzt werden.

Der Relaiskontakt k1 legt in Ruhestellung die Netzgleichspannung an das Gerät. Die Umschaltung auf Batteriebetrieb erfolgt nur, wenn keine ausreichende Netzspannung, aber die richtig gepolte Batteriespannung anliegt und das Gerät eingeschaltet ist (X4 offen).

Die Gleichrichterplatte enthält weiter die Thyristoren V3, V4, die bei Überspannung der Betriebsspannungen +12 V und +5 V die Ausgänge kurzschließen.

Die Leitungen in das Schaltnetzteil führen über Filter. Weiter sind über einen 26poligen Steckverbinder X18 das Analognetzteil und über zwei 20polige Steckverbinder X8, X15 die Verbraucher angeschlossen. Das Schaltbild zeigt die Anschlußbelegung dieser Steckverbinder von der Bauteileseite. Die Platine enthält auch den gemeinsamen Sternpunkt X5 der Analog-Masseleitungen.

Die Platine des Schalters ist zur Abschirmung in einem geschlossenen Gehäuse untergebracht und erzeugt in drei getrennten Schaltreglern die Ausgangsspannungen +5 V, +12 V sowie -11 V und +33 V. Die Regler arbeiten mit einer Frequenz von 200 kHz und sind miteinander synchronisiert, um Schwingungen zu vermeiden.

4.1.12.3.1. Tiefregler +5 V und +12 V

Die Schaltungen für +5 V und +12 V gleichen sich, weshalb nur das +5-V-Netzteil kurz beschrieben werden soll. Es handelt sich um einen Tiefregler ohne Transformator.

Der Transistor V12 wird periodisch für eine bestimmte Zeit eingeschaltet. Während dieser Zeit steigt der Strom in der Drossel L101 von einem bestimmten Wert aus langsam an. Nach dem Ausschalten des Transistors wird ein langsamer sinkender Drosselstrom von der Freilaufdiode V13 geleitet. An V13 liegt damit etwas eine Rechteckspannung mit der Amplitude der Eingangsspannung. Das Tastverhältnis entspricht dem Verhältnis von Verlustleistung zu Ausgangsleistung, wenn ein Verlust vernachlässigt. Durch den Tastfaktor des Ausgangsstroms, dessen Mittelwert von C18 auf einen Wert von 0,18 aufgebracht wird, fließt ein weicher Strom, dessen Wechselanteil von C18 abgefiltert wird. Die Ausgangsspannung an C18 ist durch die Schaltung der Tastverhältnisse auf einen Wert von 0,18 aufgebracht. Die Verlustleistung des Transistors V12 wird durch die Drossel L101 begrenzt. Die Ausgangsspannung an C18 ist durch die Schaltung der Tastverhältnisse auf einen Wert von 0,18 aufgebracht.

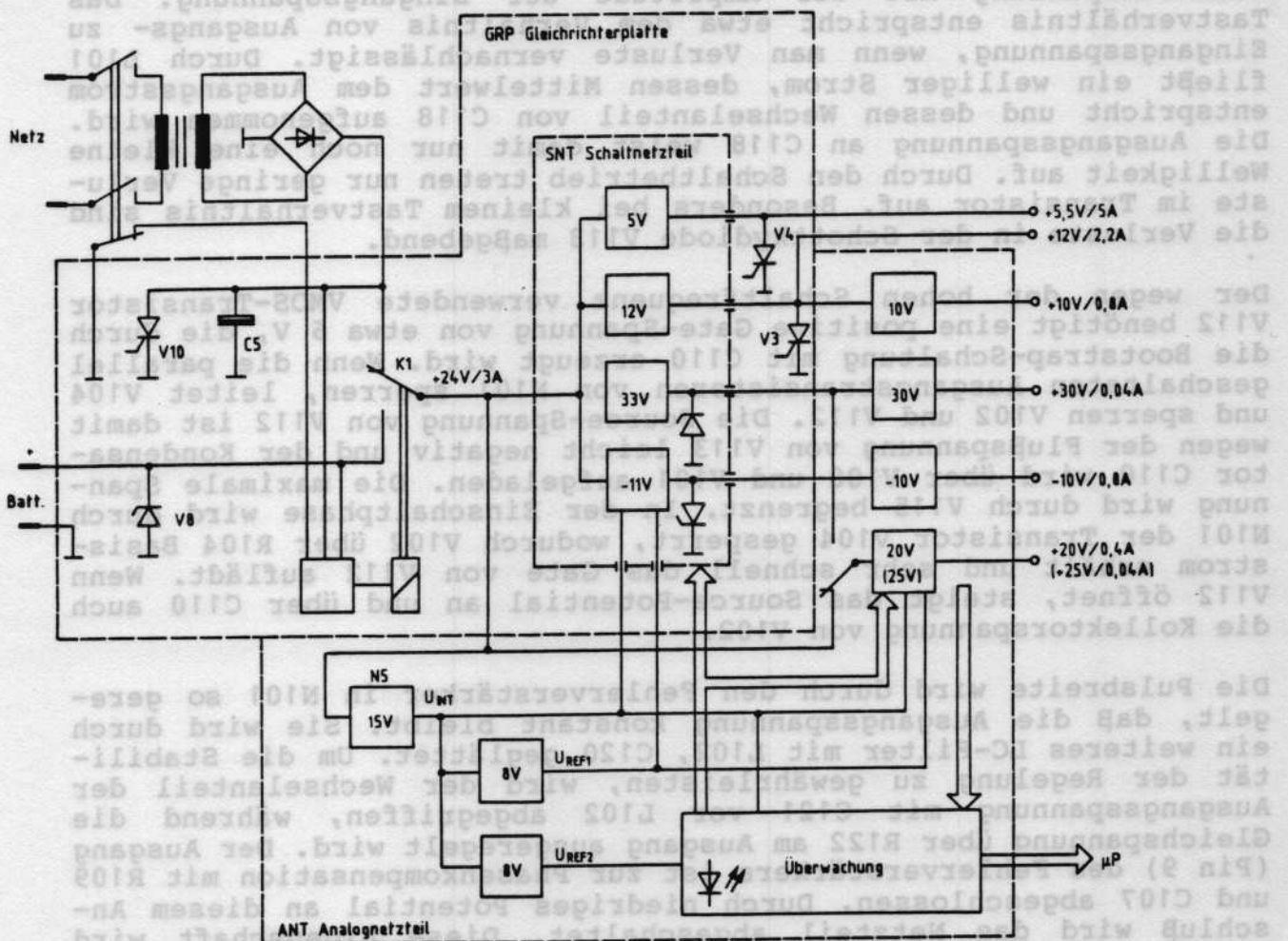


Bild 4-14 Blockschaltbild des Netzteils

4.1.12.3. Schaltnetzteil (Hierzu Stromlauf 354.9515 S)

Die Platine des Schaltnetzteils ist zur Abschirmung in einem geschlossenen Gehäuse untergebracht und erzeugt in drei getrennten Schaltreglern die Ausgangsspannungen +5 V, +12 V sowie -11 V und +33 V. Die Regler arbeiten mit einer Frequenz von 200 kHz und sind miteinander synchronisiert, um Schwebungen zu vermeiden.

4.1.12.3.1. Tiefregler +5 V und +12 V

Die Schaltungen für +5 V und +12 V gleichen sich, weshalb nur das +5-V-Netzteil kurz beschrieben werden soll. Es handelt sich um einen Tiefregler ohne Transformator.

Der Transistor V112 wird periodisch für eine bestimmte Zeit eingeschaltet. Während dieser Zeit steigt der Strom in der Drossel L101 von einem bestimmten Wert aus langsam an. Nach dem Ausschalten des Transistors wird ein langsam sinkender Drosselstrom von der Freilaufdiode V113 geliefert. An V113 liegt damit etwa eine Rechteckspannung mit der Amplitude der Eingangsspannung. Das Tastverhältnis entspricht etwa dem Verhältnis von Ausgangs- zu Eingangsspannung, wenn man Verluste vernachlässigt. Durch L101 fließt ein welliger Strom, dessen Mittelwert dem Ausgangsstrom entspricht und dessen Wechselanteil von C118 aufgenommen wird. Die Ausgangsspannung an C118 weist damit nur noch eine kleine Welligkeit auf. Durch den Schaltbetrieb treten nur geringe Verluste im Transistor auf. Besonders bei kleinem Tastverhältnis sind die Verluste in der Schottkydiode V113 maßgebend.

Der wegen der hohen Schaltfrequenz verwendete VMOS-Transistor V112 benötigt eine positive Gate-Spannung von etwa 6 V, die durch die Bootstrap-Schaltung mit C110 erzeugt wird. Wenn die parallel geschalteten Ausgangstransistoren von N101 sperren, leitet V104 und sperren V102 und V112. Die Source-Spannung von V112 ist damit wegen der Flußspannung von V113 leicht negativ und der Kondensator C110 wird über V100 und V101 aufgeladen. Die maximale Spannung wird durch V115 begrenzt. In der Einschaltphase wird durch N101 der Transistor V104 gesperrt, wodurch V102 über R104 Basisstrom erhält und sehr schnell das Gate von V112 auflädt. Wenn V112 öffnet, steigt das Source-Potential an und über C110 auch die Kollektorspannung von V102.

Die Pulsbreite wird durch den Fehlerverstärker in N101 so geregelt, daß die Ausgangsspannung konstant bleibt. Sie wird durch ein weiteres LC-Filter mit L102, C120 geglättet. Um die Stabilität der Regelung zu gewährleisten, wird der Wechselanteil der Ausgangsspannung mit C121 vor L102 abgegriffen, während die Gleichspannung über R122 am Ausgang ausgeregelt wird. Der Ausgang (Pin 9) des Fehlerverstärkers ist zur Phasenkompensation mit R109 und C107 abgeschlossen. Durch niedriges Potential an diesem Anschluß wird das Netzteil abgeschaltet. Diese Eigenschaft wird beim Einschalten für einen weichen Anlauf benutzt: der über V110 angeschlossene Kondensator C114 lädt sich über R112 langsam auf, so daß das Tastverhältnis nur langsam ansteigt.

Der Spannungsabfall über L102 wird zur Strombegrenzung verwendet. Überschreitet er die durch R114, R117 eingestellte Differenzeingangsspannung des Komparators N100, so wird C113 entladen und wirkt ähnlich wie C114 in der Anlaufschaltung.

4.1.12.3.2. Sperrwandler

Der dritte Schaltregler arbeitet als Sperrwandler im Dreiecksbetrieb und erzeugt die Ausgangsspannungen -11 V und +33 V. Wenn der Leistungstransistor V172 über den Gegentakttreiber V175, V176 aufgesteuert wird, steigt der Strom in der Primärwicklung linear an, da kein Sekundärstrom fließt. Nach Abschalten von V172 werden die Sekundärspannungen des Trafos V170 umgepolt, so daß die Dioden V173, V174 leiten und die Ausgangskondensatoren geladen werden. Während dieser Phase steigt die Primärspannung an der Drain von V172 etwa auf den doppelten Wert der Betriebsspannung an. Die zusätzlich auftretenden Überschwinger werden durch die RCD-Kombination an der Drain bedämpft.

Die Spannungsregelung erfolgt wie bei den Tiefreglern über C185 und R185. Die zweite Ausgangsspannung von +33 V ist durch die magnetische Verkopplung ebenfalls stabil.

Die sekundäre Strombegrenzung wird an L171 abgegriffen und wirkt wie bei den Tiefreglern. Zusätzlich ist eine primäre Strombegrenzung über den Fühlerwiderstand R177 wirksam.

4.1.12.4. Analognetzteil

(Hierzu Stromlauf 354.9815 S)

Das Analognetzteil liefert die stabilisierten Ausgangsspannungen von +10 V, -10 V, +20/25 V und +30 V, sowie die interne Versorgungsspannung (15 V) und zwei Referenzspannungen (8 V). Eine Überwachungsschaltung liefert Fehlermeldungen und das RESET-Signal an den Mikroprozessor.

4.1.12.4.1. Netzteil +15 V

Das mit dem integrierten Regler N5 aufgebaute Netzteil erzeugt aus der Eingangsrohspannung von 24 V die interne Versorgungsspannung von 15 V für alle Netzteilbaugruppen. Sie wird nicht aus dem Netzteil herausgeführt und ist so vor externer Beeinflussung geschützt.

4.1.12.4.2. Referenzspannungsquellen +8 V

Aus der internen Versorgungsspannung von 15 V werden mit N8, N9 und den temperaturstabilen 6,2-V-Dioden V30, V31 zwei unabhängige Referenzspannungen von 8 V erzeugt. Sie sind mit den Potentiometern R89, R95 einstellbar. Die Regler-Referenzspannung U_{REF1} bestimmt die Ausgangsspannungen aller Analog- und Schaltnetzteile, während mit der Kontroll-Referenzspannung U_{REF2} alle Spannungen überwacht werden. Die Z-Diode V45 verhindert bei einer Störung ein Hochlaufen aller Ausgangsspannungen.

4.1.12.4.3. Netzteil +10 V/0,8 A

Die Spannung +10 V wird aus der Ausgangsspannung von +12 V des Schaltnetzteils gewonnen. Die Serienregelung mit Kollektorausgang erlaubt eine geringe Ein/Ausgangsspannungsdifferenz. Die Spannungsregelung erfolgt durch N1III über den Treibertransistor V2. So lassen sich auch höhere Ausgangsspannungen als die interne Versorgungsspannung des Verstärkers erzeugen.

Die Strombegrenzung mit rücklaufender Kennlinie arbeitet mit den Fühlerwiderständen R8, R9 und mit N1IV, der bei Überstrom den Treiber V2 sperrt. Ebenso kann das Netzteil durch ein externes LOW-Signal abgeschaltet werden.

Um die Spannung +10 V als externe Referenzspannung verwenden zu können, ist die positive Fühlerleitung getrennt über X18.16 herausgeführt und wird erst an der Stelle des Verbrauchers mit der Ausgangsleitung verbunden. Der Widerstand R12 verhindert bei Unterbrechung der Fühlerleitung ein Hochlaufen der Ausgangsspannung.

4.1.12.4.4. Netzteil -10 V/0,8 A

Die Schaltung ähnelt der des +10-V-Netzteils mit umgepolten Bauteilen. Als Eingangsspannung und für den Regelverstärker wird die negative Spannung von -11 V aus dem Schaltnetzteil verwendet. Als Referenzspannung dient die Ausgangsspannung +10 V, so daß beide Spannungen symmetrisch sind. Auch hier wird die Fühlerleitung über X18.10 getrennt bis zum Verbraucher geführt. Die Abschaltung erfolgt indirekt über das +10-V-Netzteil.

4.1.12.4.5. Netzteil +20 V/0,4 A (25 V/0,04 A)

Dieses Netzteil ist wie das +10-V-Netzteil aufgebaut, benötigt aber wegen der höheren Ausgangsspannung Spannungsteiler am Eingang des Strombegrenzungsverstärkers N1I. Um das Netzteil in verschiedenen Geräten betreiben zu können, ist diese Ausgangsspannung und Strombegrenzung umschaltbar. In der Einstellung +20 V wird das Netzteil direkt von der Rohspannung von +24 V betrieben, während bei +25 V die Ausgangsspannung +33 V des Schaltnetztes mitverwendet wird.

4.1.12.4.6. Netzteil +30 V/0,06 A

Die Schaltung verwendet die Transistoren V16 und V17 als Differenzverstärker, V14 als Längstransistor und V13 für die Strombegrenzung. Die Schaltung wird von der +33-V-Ausgangsspannung des Schaltnetzteils gespeist.

4.1.12.5. Spannungsüberwachung

Die Schaltung zur Spannungsüberwachung befindet sich auf dem Analognetzteil. Alle wichtigen Versorgungsspannungen werden im Netzteil ständig überwacht, um den Benutzer und den Mikroprozessor bei Störungen zu informieren. Dazu sind neun Leuchtdioden und acht Meldeleitungen zum Mikroprozessor vorgesehen. Eine grüne LED zeigt den Normalzustand an. Sie ist durch die Bepunktung des Gerätes von oben zu sehen. Im Fehlerfall erlischt die grüne LED und es leuchten eine oder mehrere rote LEDs auf. Wenn der Mikroprozessor noch arbeiten kann, gibt er einen Fehlercode an der Anzeige aus. Die Bedeutung der LEDs (von links nach rechts) und Fehlercodes ist in Tabelle 4-4 angegeben.

Tabelle 4-4 Bedeutung der Leuchtdioden

LED	Bezeichnung	Ursache	Fehlercode in der Anzeige
H2	+24 V	Eingangsspannung	-
H1	+15 V	Interne Unterspannung	-
H3	+30 V	Spannung außer Toleranz	ERROR 14
H4	+20/25 V	"	ERROR 13
H5	+12 V	"	ERROR 12
H6	+10 V	"	ERROR 10
H7	-10 V	"	ERROR 11
H8	+5 V	"	-
H9	O.K.		-

4.1.12.5.1. Eingangsunterspannung

Wenn die Eingangsrohspannung von +24 V den Minimalwert von +21 V unterschreitet, erzeugt N6II ein LOW-Signal, so daß die rote LED H2 aufleuchtet. Der Mikroprozessor erhält über das Monoflop D4I ein TRAP-Signal, das eine Rettungsroutine auslöst. Um dafür bei einem Spannungsausfall möglichst lange die Versorgungsspannungen +5 V und +12 V zur Verfügung zu haben, werden über den Ausgang S3 (X18.25) das Schaltnetzteil -11 V/+33 V und über den Transistor N7III alle Analognetzteile abgeschaltet.

Eingangsüberspannungen werden durch die Bauteile auf der Gleichrichterplatte verhindert.

4.1.12.5.2. Interne Unterspannung

Solange die Eingangsspannung über 15 V liegt, reicht die interne Versorgungsspannung aus. Wenn sie jedoch weiter absinkt, leuchtet die rote LED H1 auf. Dann werden über S1, S2 und S3 alle Schaltnetzteile und über N7III alle Analognetzteile abgeschaltet, bevor deren Regler nicht mehr funktionieren.

Dieses Signal kann auf der Anzeige nicht erscheinen, da dann bereits die +5-V-Versorgung abgeschaltet ist.

4.1.12.5.3. Fensterkomparatoren

Die geregelten Ausgangsspannungen von +30 V, +20/25 V, +12 V, +10 V, -10 V und +5 V werden durch sechs Fensterkomparatoren auf Über- und Unterspannung überwacht (N10, N11, N12). Im Fehlerfall erlischt die grüne LED H9 und leuchtet die jeweilige rote LED H3...H8 auf. Der Mikroprozessor erhält ein ERR INT-Signal und das jeweilige Komparatorsignal, um über die Anzeige eine entsprechende ERROR-Meldung abgeben zu können. Eine Sonderstellung nimmt hier der 5-V-Komparator ein, bei dessen Ansprechen sofort RESET ausgelöst wird. Alle Betriebsspannungen außer +5 V sind in diesem Fall abgeschaltet.

4.1.12.5.4. Anlauf und RESET

Nach dem Einschalten des Gerätes wird RESET schon bei sehr kleinen Eingangsspannungen durch V36 auf LOW gehalten. Ebenso arbeiten bereits früh alle Komparatoren und die Referenzspannungen. Bei einer Eingangsspannung über +15 V beträgt die interne Versorgung über +13 V, so daß S1 = LOW wird und das +5-V-Schaltnetzteil startet.

Während die Spannung hochläuft, wird über R137 das RESET-Flipflop D3 gesetzt, so daß RESET = LOW bleibt, auch wenn der 5-V-Komparator auf HIGH schaltet. Dann leitet jedoch der Transistor N7IV, so daß die rote LED H8 verlöscht, S2 = LOW wird und das +12-V-Schaltnetzteil weich anläuft.

Wenn die Eingangsspannung über +22 V gestiegen ist, wird der Ausgang von N6II High, so daß über S3 das dritte Schaltnetzteil und über N7III die Analognetzteile freigegeben werden.

Sobald alle Spannungen innerhalb der zugelassenen Grenzwerte liegen, wird der Ausgang von D2 = LOW und die grüne LED H9 leuchtet auf. Über D3I wird das Monoflop D4II getriggert, nach dessen Ablauf über C24 das RESET-FF gelöscht wird. Der Mikroprozessor startet also erst mit einer Verzögerungszeit, in der die Spannungen in allen Baugruppen einschwingen können. Der Tiefpaß R127, C23 und Schmitt-Trigger D3II verhindern Fehlschaltungen im Übergangsbereich der Komparatoren.

Wenn der 5-V-Komparator anspricht, wird über R137 das Reset-FF gesetzt und X 14,20 = Low. Das Netzgerät befindet sich damit wieder im Anfangszustand.

GL43, C46 im 5,4-V-Überwachungsteil verzögert die Fehlerfreigabe dieser Spannung und wird als Reset im μ P-System benützt.

4.1.13. Schreibersteuerung (Hierzu Stromlauf 335.9913 S)

Diese Platine bildet das Interface zwischen der Rechnerplatine und externer Ein-/Ausgabeperipherie.

4.1.13.1. IEC-625-Bus

Über ST8 wird die IEC-Bus-Buchse 1 mit der Rechnerplatine verbunden. Bild 4-14 zeigt die Steckerbelegung.

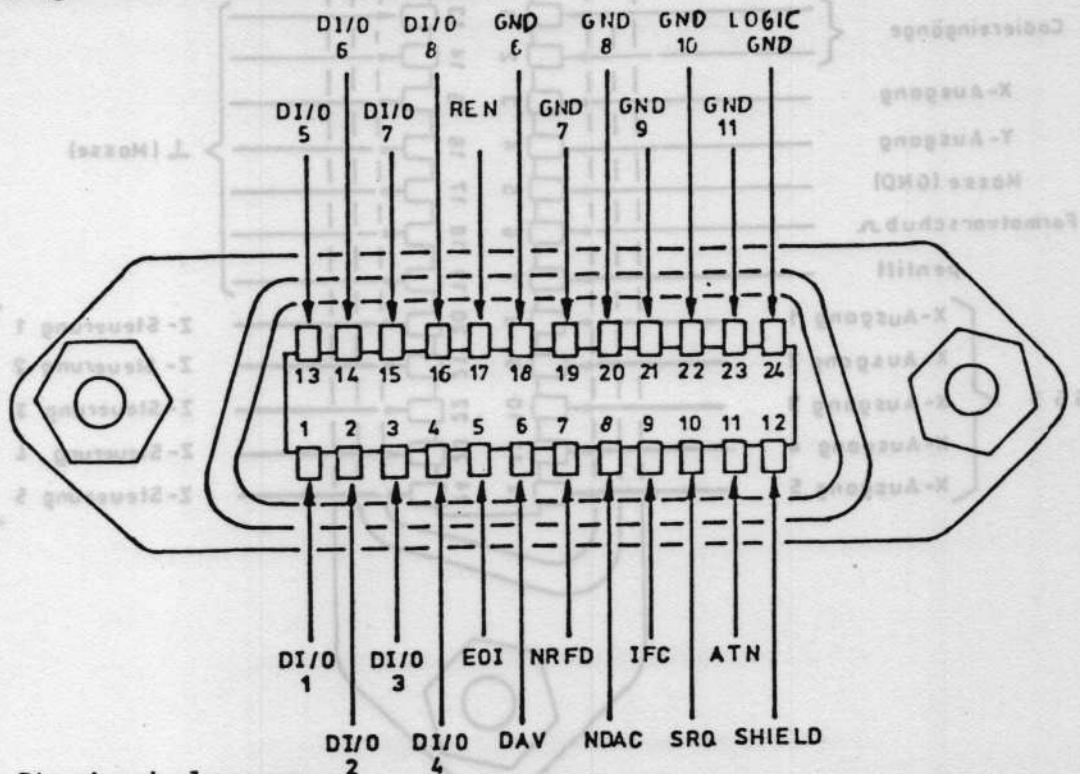


Bild 4-15 Steckerbelegung

Mit S1 kann an der Rückwand die IEC-625-Bus-Adresse wie folgt gewählt werden (1-32):

Schalter	Wertigkeit
a1	$2^0 = 1$
a2	$2^1 = 2$
a3	$2^2 = 4$
a4	$2^3 = 8$
a5	$2^4 = 16$



Ab Werk ist die Adresse 17 eingestellt.

4.1.13.2. Schreiberausgänge

Die Schreiberausgänge können über die 24polige BU2 an der Rückwand abgenommen werden.

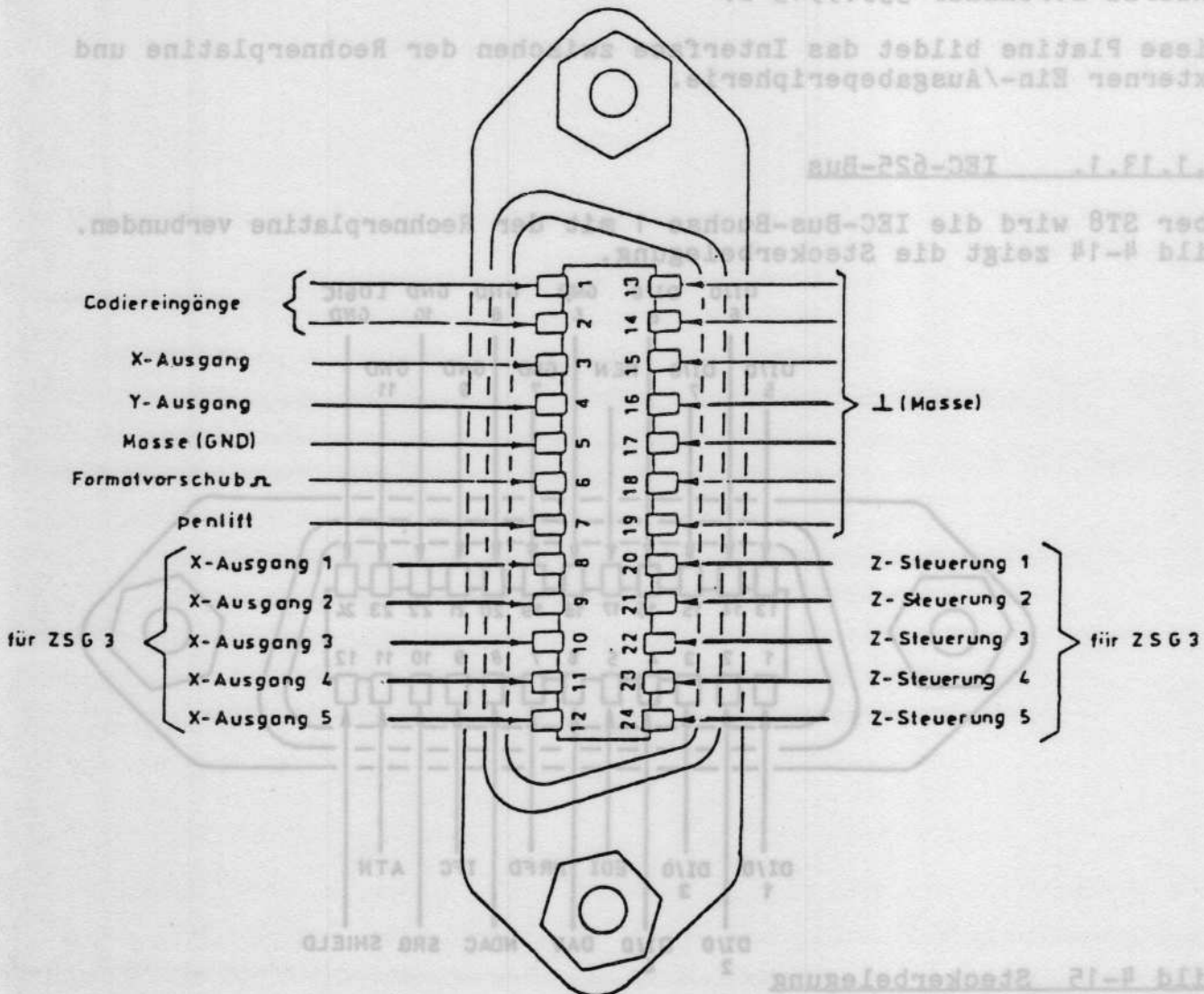


Bild 4-16 Steckerbelegung von BU 2

Die Codierleitungen BU2/Pin 1 und 2 melden dem μP im ESH 3, ob und welcher Schreibertyp angeschlossen ist.

Tabelle 4-5 BU2

PIN 1	PIN 2	
offen	offen	Kein Schreiber
an Masse	offen	Y/T-Schreiber (ZKT)
offen	an Masse	XY-Schreiber (ZSK 2, ZSKT)
an Masse	an Masse	Frequenzbandschreiber ZSG 3

Das X-Analogsignal wird für den Frequenzbandschreiber ZSG 3 demultiplext. Dies besorgt B1 (BCD zu 1 aus 5) und steuert über die Pegelshifter B2 die C-MOS-Schalter B3/B4 an (+12 V = EIN). Die Ausgänge sind niederohmig und über B5/B6 gepuffert ($I_{max} < 1 \text{ mA}$). B7 steuert je Kanal den entsprechenden Penlift (HIGH = Pen Up).

Mit S2 kann zwischen interner und externer Referenz (5 MHz oder 10 MHz) umgeschaltet werden. Über ST3 erhält die Schreibersteuerung die Stromversorgung.

4.1.14. Eichleitung (Y16) (Hierzu Stromlauf 302.2813 S)

Die Eichleitung besteht aus einer Grundplatte mit den Dämpfungsgliedern, dem Antriebsteil mit den Schaltkontakten und einer Ansteuerplatte. In die zur besseren Wärmeableitung aus Kupfer hergestellte Grundplatte sind zehn Durchgangsleitungsstücke, acht Dämpfungsglieder und ein Eingang für die ESH3-Kalibrierspannung eingelötet. Diese Durchgangsleitungen und Dämpfungsglieder sind auf Keramiksubstrat in Dünnschichttechnik gefertigt. Dabei sind die 1- und 4-dB-Stufen in T-Anordnung, die 10- und 20-dB-Stufen in π -Anordnung und die 40-dB-Stufen in Doppel- π -Anordnung ausgeführt. Eine galvanische Goldauflage verstärkt die Kontaktflächen der Dämpfungsglieder und Durchgangsleitungen zum Erhöhen der Schaltsicherheit und der Lebensdauer. Der Antriebsteil zum Umschalten der Kontakte enthält neun Wippen, die mit Magnetspulen umgeschaltet und durch Permanentmagnete in der Endlage gehalten werden. Jede dieser Wippen steuert drei Schaltkontakte, von denen wechselweise einer die Durchgangsleitungen miteinander verbindet und die anderen zwei das zugehörige Dämpfungsglied einschalten. Für zuverlässige Kontaktgabe sorgt die hohe Kontaktkraft von 0,2 N.

4.1.15. Motherboard

Das Motherboard hat die Aufgabe, alle Baugruppen, direkt oder indirekt gesteckt, elektrisch zu verbinden. Der Stromlauf dieser Baugruppe ist unter 335.8017 S Bl.1 zu finden.

4.2. Mechanischer Aufbau

Der ESH 3 ist ein 19-Zoll-breites Gerät mit einer Höhe von 4 Einheiten.

Zum Öffnen des Gerätes sind auf beiden Längsseiten je 4 Kreuzschlitzschrauben zu lösen. Nach Abnehmen der Beplankung auf der Ober- und der Unterseite wird je ein abschraubbares Dichtungsblech sichtbar.

Nach Entfernen dieser Bleche sind alle Baugruppen frei zugänglich. Die komplette niederfrequente Verdrahtung der gesteckten Baugruppen erfolgt über das Motherboard. Die hochfrequente Verkabelung geschieht als Folge der hohen Dichtigkeitsforderungen über geschraubte koaxiale Subminaxverbindungen.

Die Frontplatte bildet mit den Baugruppen Anzeigeplatte (Y1) und Rechnerplatte (Y2) mechanisch eine Einheit, die nach dem Lösen von 4 Schrauben abhebbar ist. Nach dem Ziehen der Steckverbindungen kann die Frontplatteneinheit komplett abgebaut werden. Der Ausbau der HF-dichten Baugruppen geschieht in zwei einfachen Schritten:

- Lösen der Koaxialverbindungen an der Unterseite der Baugruppe
- Herausdrücken der Baugruppe von unten.

Die Eichleitung (Y16) ist fest mit dem Rahmen verschraubt und kann erst nach dem Lösen der Schraubverbindungen ausgebaut werden.

Durch die konsequente Verwendung gesteckter Baugruppen und Vermeidung von gelöteten Verbindungen zwischen einzelnen Baugruppen konnte ein hohes Maß an Servicefreundlichkeit erreicht werden, denn alle Baugruppen sind mit einem Minimum an Werkzeug und Zeit auszubauen und zu reparieren.

4.3. Anordnung der Baugruppen

Hierzu Bild 4-16 (Gerät von oben) sowie die Wartungsbeschriftung auf der Innenseite des Dichtungsbleches des ESH 3.

Legende zu Bild 4-16.

Gruppe	Benennung	Ident-Nummer
Y1	Anzeigeplatte	335.8400 S
Y2	Rechnerplatte	335.8800 S
Y3	Analogteil	336.0710 S
Y4	Synthesizer 2	303.7850 S
Y5	Synthesizer 1	303.7715 S
Y6	Filtersteuerung	303.7915 S
Y7	Filter 1	303.7015 S
Y8	Filter 2	303.7415 S
Y9	Mischer 1 und 2	303.6019 S
Y10	Kalibriergenerator	303.6319 S
Y11	Mischer 3	303.6219 S
Y12	Anzeige und NF-Demodulation	303.6919 S
Y13	Pegelschaltersteuerung	303.6460 S
Y16	Eichleitung	303.2813 S
Y20	Netzteil	303.3210 S
Y21	Speicherplatte	336.0778 S

4.4. Anordnung der Abgleichelemente

Gruppe	Kennzeichen	Funktion
Y1	R1 R47 R51	NullpunktFrequenzablage Analog- anzeige Leuchtstärke obere LED-Reihe der Pegelanaloganzeige Nullpunkt Pegelanaloganzeige
Y2	R5 R6 R12	A/D-Wandler Abgleich:Vollausschlag A/D-Wandler: Referenzspannung Sample/Hold-Verstärker Offset
Y3	R33 R37 R40 R98 R99 R111	Frequenzablage (Verstärkung) Offset } Logarithmierer für Verstärkung 20 dB Analoganzeige Offseteinstellung für $m, \Delta f$ (-) Offseteinstellung für $m, \Delta f$ (+) Frequenzkorrektur
Y4	L4 L21, C42 L68	Frequenz 2. Oszillator Kennlinie 100-Hz-Schleife Frequenz Referenzoszillator
Y5	L12, C3 L13, C13 L14, C23	Kennlinie 75-85 MHz Osz. Kennlinie 85-95 MHz Osz. Kennlinie 95-105 MHz Osz.
Y6	R58, R70, R79, R92, R106	Abstimmspannung der HF-Filter 15 und 16
Y7	-	
Y8	L79, L78 C162, C164	Gleichlaufabgleich von HF-Filter 16
Y9	R63, C53, C56 R69, C64, C67 R76	Verstärkung und Welligkeit 500 Hz Verstärkung und Welligkeit 2,4 kHz Verstärkung und Welligkeit 10 kHz
Y10	R84 R110 C90 R91 R89 R77	Pegel Sinusgenerator Kalibrierkorrektur Frequenzgang Impulsbreitenabgleich für $f \geq 150$ kHz (CISPR 1) Impulsbreitenabgleich für $f < 150$ kHz (CISPR 3) TK-Korrektur für Sinusgenerator (nicht verstellen!)
Y11	C4 R20 R102	Frequenz 3. Oszillator Verstärkung 30 kHz Verstärkung 200 Hz-Bandbreite

Gruppe	Kennzeichen	Funktion
Y12	R139	Verstärkung des log. Verstärkers bei LOG 40 dB
	R142	Verstärkung des log. Verstärkers bei LOG 60 dB
	R164	Linearitätseinstellung von B14
	R174	Linearitätseinstellung von B15
	R177	Nullpunkteinstellung von B16
	R182	Verstärkungseinstellung von B16
	R186	Kompensationsgleichspannung von LOG 40 dB
	R188	Kompensationsgleichspannung von LOG 60 dB
	R195	Nullpunkteinstellung von B17
	R198	Verstärkungseinstellung von B17
	R19	Mittelfrequenzeinstellung des PLL Demodulators
Y20	R26	Abgleich der Referenzspannung 10,00 V

	Präferenz 3. Oszillator Verstärkung 30 kHz Verstärkung 200 Hz-Bandbreite	R102 R20 C4	Y11
	Pegel Sinusgenerator Kalibrierkorrektur Frequenzgang Impulsbreitenabgleich für f > 150 kHz (CISPR 1) Impulsbreitenabgleich für f < 150 kHz (CISPR 3) TK-Korrektur für Sinusgenerator (nicht verteilbar)	R77 R89 R91 C90 R110 R84	Y10
	Verstärkung und Welligkeit 500 Hz Verstärkung und Welligkeit 2,4 kHz Verstärkung und Welligkeit 10 kHz	R76 R89, C64, C67 R63, C53, C56	Y9
	Gleichlaufabgleich von HF-Filter 16	C162, C164 L79, L78	Y8
		-	Y7
	Abstimmspannung der HF-Filter 15 und 16	R58, R70, R79, R82, R106	Y6
	Kennlinie 75-85 MHz Osz. Kennlinie 85-95 MHz Osz. Kennlinie 95-105 MHz Osz.	L14, C23 L13, C13 L12, C3	Y5
	Präferenz Referenzoszillator Kennlinie 100-Hz-Schleife Präferenz 2. Oszillator	L58 L51, C42	Y4

5. Instandsetzung

5.1. Erforderliche Hilfsmittel und Meßgeräte

Die erforderlichen Hilfsmittel und Meßgeräte sind in der Tabelle 5-17 aufgeführt.

5.2. Fehlersuchanleitung

In der folgenden Fehlersuchanleitung werden Hinweise zum Einkreisen von einigen typisch möglichen Fehlern gegeben. Zusätzlich sei auf die Fehlermeldung (Abschnitt 2.3.20) verwiesen, die die Software des Meßempfängers ESH 3 beim Erkennen von bestimmten Fehlerquellen erzeugen kann.

Im Abschnitt 5.3 sind alle Angaben über den Abgleich und die Prüfung der einzelnen Baugruppen enthalten. Die Prüfung der technischen Daten des Gerätes wird nach Abschnitt 3 durchgeführt.

5.2.1. Keine Einschaltreaktion bzw. unsinnige Anzeige

a) Fehlersymptom:

Beim Einschalten des Gerätes leuchten weder die 13stellige Anzeige, die Frequenzanzeige, die Anzeige der HF-Dämpfung und des Demodulatorarbeitsbereiches, die Analoganzeige und die Einzel-LED's der Gerätefunktionen oder es ergeben sich unsinnige Anzeigen bzw. Kombinationen sowie keine Reaktion auf einen Tastendruck.

b) Fehlersuche:

- Überprüfen der LED's des Analognetzteils zur Überwachung der Versorgungsspannungen.

- Kontrolle der Steckverbindungen
ST9 (Rechnerplatte/Analognetzteil),
BU3 (Rechnerplatte/Anzeigeplatte) sowie
ST15 (Motherboard/Analognetzteil) und
BU4/ST3 (Rechnerplatte/Speicherplatte).

- Kontrolle der Spannungen auf der Rechnerplatte:

ST9 3a,b/4a,b/5b	5 V \pm 5 %
ST9 6a,b	+12,0 V
ST9 7a	+10,0 V
ST9 7b	-10,0 V

- Kontrolle der Spannungen auf der Anzeigeplatte:

ST3 9...13	+ 5 V
ST3 14	-10 V
ST3 15...16	+12 V

- Kontrolle der Brücken B1...B5 auf der Rechnerplatte sowie der Kurzschlußbrücke ST1 auf der Anzeigeplatte.

- Kontrolle des Mikroprozessors der Rechnerplatte:

RESET-Eingang	ST16/3 bzw. B2/36	HIGH-Potential
CLOCK-Ausgang	B2/37	3-MHz-TTL-Pegel
RD-bzw. WR-Ausgänge	B2/32 bzw. B2/31	Pulse, je nach Programmablauf

sowie Signatur-Analyse nach 5.3.1.2

- Kontrolle des Mikroprozessors auf der Anzeigeplatte:

RESET-Eingang	ST2/7 bzw. B67/4	HIGH-Potential
PROG.-Eingang	B67/25	Pulse, je nach Programmablauf

sowie Signatur-Analyse nach 5.3.1.1

5.2.2. Empfänger kalibriert nicht

a) Fehlersymptom:

Nach Drücken der Taste CAL 15 wird der Kalibriervorgang mit einer Fehlermeldung (Zeitüberschreitung) abgebrochen.

b) Fehlersuche:

Einstellungen am ESH 3 : Anzeigeart 35 : MW
ARBEITSBEREICH 33 : 20 dB

Die Versorgungsspannungen sowie die Referenzfrequenzen 500 Hz und 100 kHz müssen überprüft sein.

- Kontrolle des Pegels und der Frequenz in der Betriebsart VIERPOL. 38.

Pegel an 50 Ω -27 dBm \pm 1 dB

- Kontrolle der Pegel und der Frequenzen an den 4 Eingängen des Kalibriergenerators Y10 nach folgenden Angaben:

Eingänge:

ST4: 31,5 kHz
 31,0 kHz (je nach Demod.-Art) -15 dBm(±1 dB)
 30,0 kHz
 28,5 kHz

ST5: 8,97 MHz -13 dBm(±1 dB)

ST6: 66,0015 MHz
 66,0000 MHz -15 dBm(±1 dB)
 65,9985 MHz

ST3: Empfängerfrequenz +75 MHz -15 dBm(±1 dB)

Ausgänge:

ST2: Empfängerfrequenz -27 dBm(±0,3 dB)

ST1: Empfängerfrequenz -67 dBm(±0,3 dB)

- Buchse HF 45 mit einem BNC-Kabel mit der Buchse GEN. 44 verbinden. HF-Dämpfung mit 40, 41 auf 10 dB einstellen:

Eichleitung (Y16) BU2 -37 dBm(±1 dB)
 Filter 2 (Y8) ST8 -38 dBm(±1 dB)
 Mischer 1/2 (Y9) ST7 - 2 dBm(±3 dB)

- HF-Dämpfung auf 50 dB, ZF-Dämpfung auf 40 dB mit 40, 41 einstellen:

HF-Pegel an ST5 von Mischer 3 (Y11) -22 dBm(±3 dB)

- Anzeigespannung der Anzeige- und NF-Demodulation (Y12) an ST1/a2 +1...+2 V
 Die Pegelanaloganzeige 14 muß nahezu Vollausschlag (rechtes Skalende) zeigen.

Ansonsten: Fehler im Regelverstärker der Analogplatte (Y3) oder im Mischer 3 (Y11).

Strom	Spannung	Anschluss
-	Masse	ST3.1...7
max. 5 A	+ 5 V	ST3.9...13
ca. 20 mA	+ 12 V	ST3.15...16
ca. -10 mA	- 10 V	ST3.14

5.2.3. Empfänger kalibriert, Anzeige falsch bei "MW"

Einstellung am ESH 3: Betriebsart 38: VIERPOL.
alle übrigen Einstellungen wie unter 5.2.2

Pegel an BU2 der Eichleitung Y16 -67 dB \pm 0,3 dB

Der Fehler liegt im Regelverstärker der Analogplatte (Y3) an der Referenz.

5.2.4. Empfänger kalibriert, Anzeige falsch bei "CISPR"

Eine EMK von 2 mV auf der Empfangsfrequenz anlegen
Pegelanzeige 13 60 dB(μ V)

Bei fehlerhafter Anzeige folgende Funktionen prüfen:

- Anzeigedemodulation und Bewertung in Anzeige- und NF-Demod. (Y12)
- ZF-Bandbreiten in Mischer 3 (Y11) und Mischer 1 und 2 (Y9)
- Kalibrierimpulse Kalibriergenerator (Y10)

Bei richtiger Anzeige die ZF-Bandbreiten im Mischer 3 (Y11) sowie Mischer 1 und 2 (Y9) überprüfen.

5.3. Abgleich und Prüfung des ESH 3

5.3.1. Baugruppenabgleich

Zur Erleichterung der Messungen und des Abgleiches der direkt auf das Motherboard gesteckten Baugruppen des ESH 3 ist von ROHDE und SCHWARZ ein Servicekit ESH2-Z7 (IN 338.4112) erhältlich, der den Betrieb dieser Baugruppen außerhalb des Empfängers ermöglicht.

5.3.1.1. Anzeigeplatte

5.3.1.1.1. Spannungsversorgung

Anschluß	Spannung	Strom
ST3.1...7	Masse	-
ST3.9...13	+ 5 V	max. 2 A
ST3.15...16	+12 V	ca. 50 mA
ST3.14	-10 V	ca. -10 mA

5.3.1.1.2. Frequenzanzeige

- Anlegen der BCD-codierten Frequenzinformation an ST1.1...ST1.23
- Kontrolle der zugehörigen Frequenzanzeige (B18-B23)

5.3.1.1.3. Pegelanaloganzeige

- Anlegen der Analogspannung GND an ST3.8 und 0,355 V...3,55 V an ST2.12
- Abgleich mit R51:
Leuchteinsatz der ersten linken LED (GL40) bei 0,355 V und der letzten rechten LED (GL43) bei 3,55 V.
- Abgleich der rechten Leuchtdiodenreihe (GL42, GL43) auf gleiche Leuchtstärke mit der linken Leuchtdiodenreihe (GL40, GL41) mit R47.
- Anlegen des Logikpegels LOW an ST1.4 bzw. ST2.8 zum Test der LED's "MIN" (GL38) bzw. "MAX" (GL39).

5.3.1.1.4. Ablageanaloganzeige

- Anlegen der Analogspannung GND an ST3.8 und 1,0 V...4,0 V an ST1.24.
- Abgleich mit R1:
Leuchteinsatz der beiden mittleren LED's (GL44, GL45) bei 2,5 V.
- Anlegen des Logikpegels LOW an ST1.16 zum Test der LED "Frequenzablage" (GL88).

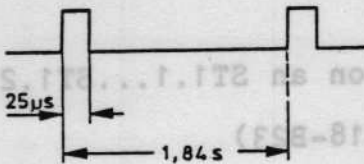
5.3.1.1.5 Signatur-Analyse

Zum Test der digitalen Ansteuerschaltung der 5x7-Punktmatrizen sowie aller LED's zur Anzeige der Geräteeinstellung dient ein im Mikrocomputer B67 enthaltenes Signaturanalyseprogramm, das durch Umstecken der Brücke ST4 aktiviert werden kann. Ein erster Hinweis auf mögliche Fehler ergibt die visuelle Überprüfung der Hellsteuerung aller LED's und der Punktmatrizen.


Dabei sind folgende Maßnahmen durchzuführen:


- Steckbrücke ST4 umstecken.
- Prozessor B67 durch kurzes Verbinden von ST7.1 nach Masse rücksetzen (Reset).


- Überprüfen der Clockimpulse an ST7.3:



- Anschluß des Signature-Analysers an ST5 mit den Einstellungen:

START: "  "

STOP: "  "

CLOCK: "  "

Anschließend Überprüfung der Baugruppe nach obigem Diagramm ... und Tabelle der Signaturanalyse.

5.3.1.1.6. Keyboard- und Display-Interface

Der Tastatur- und Anzeigebaustein B61 wird als selbständige Einheit direkt vom Hauptprozessor der Rechnerplatte angesteuert und ist in dessen Test- und Signaturanalyse einbezogen. Der Test erfolgt daher in Verbindung mit der Rechnerplatte und der zugehörigen Tabelle ... der Signaturanalyse (Abschnitt 5.3.1.2.2.1).

5.3.1.1.7. Differenzstromsenke

- Die Signaturanalyse nach 5.3.1.1.5 einschalten (alle LED's und Punktmatrizen leuchten).
- Mit einem Oszilloskop an ST3.1...7 (GND) bzw. ST3.9...13 (+5 V) überprüfen.

5.3.1.2. Rechnerplatte

5.3.1.2.1. Spannungsversorgung

Anschluß	Spannung	Strom
ST9 1a/1b/2a/2b	Masse	-
ST9 3a/3b/4a/4b/5a	+5 V	ca. 2 A
ST9 6a/6b	+12 V	ca. 50 mA
ST9 7a	+10 V	ca. 100 mA
ST9 7b	-10 V	ca. 100 mA

5.3.1.2.2. Signaturanalyse

Zum Test der Rechnerplatte, die ein komplexes Digitalsystem darstellt, ist zur Unterstützung der Fehlersuche die Signaturanalyse sowohl im "Free-Running-Mode" als auch im "Software-Driven-Mode" implementiert. Im Free-Running-Mode wird der Prozessor gezwungen, zyklisch seinen gesamten Adressierungsbereich zu durchlaufen, wobei die Start-/Stop-Signale für den Signature-Analyser direkt vom Adressbus stammen.

Beim softwaremäßigen Erzeugen ist ein zyklisches Ansteuerprogramm für alle Peripheriebausteine in den EPROM's gespeichert, das eine größere individuelle Testtiefe erlaubt.

5.3.1.2.2.1. Free-Running-Signaturanalyse

Ein erster, aber bereits weitreichender Test der Rechnerplatte ist der Free-Running-Mode. Hierzu wird das Rückkopplungssystem Prozessor-Programmspeicher aufgetrennt (Bustreiber B6) und der Treiber B83 aktiviert, der bei jedem Read-Zyklus des Prozessors einen NOP-Befehl erzeugt. Die Signaturen dienen zum Prüfen des Prozessors, der EPROM's sowie der Treiber- und Adressdecoderbausteine.

Einstellungen und Prüfungen:

- Zum Aktivieren des Free-Running-Mode die Brücken BR2 und BR5 umstecken.
- Rücksetzen des Prozessors durch kurzes Anlegen von LOW an ST16.3 (sonst HIGH).
- Überprüfen des CLOCK-Ausganges B2.37 des Prozessors: 3-MHz-Taktsignal mit TTL-Pegel
- Überprüfen der Signaturen des Adressbus.
- Den Signature-Analyser an ST14 anschließen.

Einstellung des 5004A:

START  , STOP  , CLOCK 
Signaturen B2.21...B2.28 ($\hat{=}$ A8...A15) sowie B5.4,
B5.6 ...B5.21 ($\hat{=}$ A0...A7):

A0	UUUU	A8	HC89
A1	5555	A9	2H70
A2	CCCC	A10	HPP0
A3	7F7F	A11	1293
A4	5H21	A12	HAP7
A5	0AFA	A13	3C96
A6	UPFH	A14	3827
A7	52F8	A15	755U

Die entsprechenden Signaturen sind an den Bausteinen B1, B4, B7 sowie den EPROM's B8, B11, B14, B15 und der Buchse BU4 der Speicherkarte zu überprüfen.

- Überprüfen der Signaturen des Datenbus.
Den Signature-Analyser an ST13 (EPROM-Speicherinhalt) anschließen.

Einstellung des 5004A:

START STOP CLOCK

Alle Signaturen sind in der Tabelle im Anhang enthalten. Nach erfolgtem Test Rückstecken der Brücken BR2 und BR5.

5.3.1.2.2.2. "Software-Driven"-Signaturanalyse

Als nächster Schritt zum Test der Rechnerplatte dient ein spezielles Testprogramm, das im Programmspeicher vorhanden ist:

- Brücke BR1 umstecken.
- Prozessor durch kurzzeitiges Anlegen von LOW an ST16.3 rücksetzen.
- Überprüfen der Signaturen der Peripheriebausteine nach der Tabelle im Abschnitt 5.3.1.2.2.1.
- Überprüfen der Treppenspannungen von 0 V...+10 V der beiden D/A-Wandlerausgänge B41 mit dem Oszilloskop.

Nach erfolgtem Test Brücke BR1 zurückschalten.

5.3.1.2.3. A/D-Wandler

Alle zu messenden bzw. anzulegenden Spannungen beziehen sich auf den Anschluß ST9.10b.

Zum Abgleich des A/D-Wandlers B26, B27 kann eine spezielle Testroutine der Prozessorsoftware benutzt werden, wobei der A/D-Wandlerwert direkt auf der 13stelligen Anzeige der Anzeigeplatte ausgegeben wird. Dazu müssen genau wie bei der Signatur-Analyse die EPROM's B8, B11, B14, B15 sowie die Anzeigeplatte angeschlossen sein.

Durch Umstecken der Brücke BR6 sowie durch Rücksetzen des Prozessors über ST16.3 (LOW) wird der A/D-Wandler zyklisch angesteuert und ausgelesen.

- Abgleich der Referenzspannung an MP3 mit R6 auf +5.000 V (± 1 mV).
- Abgleich des Sample-Hold-Verstärkers B77:
Sample/Hold-Eingang ST5.22 mit ST9.10b verbinden, die Spannung an MP6 mit R12 auf 0,000 V (± 1 mV) abgleichen.
- Abgleich des A/D-Wandlers B26:
Am Eingang ST5.22 eine Spannung von +4,9975 V (± 1 mV) anlegen. A/D-Wandlerverstärkung mit R5 so abgleichen, daß der A/D-Wandlerwert gerade zwischen 1022 und 1023 wechselt.

Nach erfolgtem Abgleich Brücke BR6 wieder umstecken.

5.3.1.3. Analogplatte

5.3.1.3.1. Spannungsversorgung

Anschluß	Spannung	Strom
ST1 22a	+10 V	ca. 50 mA
22b	-10 V	ca. -10 mA
23b	+ 5 V	ca. 25 mA
24b	GND	
23a	+12 V	0/7,5 mA bei NF Aus/NF Ein
24a	+25 V	< 1 mA

5.3.1.3.2. Allgemeines

Alle analogen Schaltfunktionen werden mittels CMOS-Schaltern ausgeführt, an dessen Steuereingängen entspricht:

Steuereingang HIGH = +10 V = EIN
" " LOW = < 1 V = AUS

Zur Ansteuerung sind an den entsprechenden Eingängen (Tabelle 4-1) TTL-Pegel anzulegen; diese werden durch Pegelshifter auf 0 bzw. 10 V gebracht.

Im ausgeschalteten Zustand beträgt der Durchgangswiderstand >10 M Ω ; im eingeschalteten Zustand ca. 300 Ω .

Achtung: Analoge Gleichspannungsangaben beziehen sich auf +10 V \pm 1 % als Versorgungsspannung!

5.3.1.3.3. Analog-Pegelweg

5.3.1.3.3.1. Pegelkalibrierung

- Nach Anlegen der Versorgungsspannung eine regelbare Spannung an der Baugruppe an ST1/17a (0,2...2 V) anlegen.
- Mit einem Digitalvoltmeter an B1/III Pin 3 die Spannung messen. $U = 2 \text{ V} \pm 0,02 \text{ V}$. Erreicht die Eingangsspannung diesen gemessenen Wert, so muß $\pm 20 \text{ mV}$ um diesen Wert an ST1/21b ein +5-V-(HIGH)Signal erscheinen (Cal.-Ende).

- Ist $U_E < U_m$, so muß der Ausgang des Komparators B1/III Pin 1 auf ca. +9 V bei $U_E > U_m$ auf -5 V stehen.
- Beim Anlegen des logischen Signals CISPR 1 v CISPR 3 muß der Ausgang B1/IV Pin 9 auf -9 V, bei CISPR 1 \wedge CISPR 3 auf +9 V stehen.

5.3.1.3.3.2. Programmierbare Verstärker B2/I, B2/II

- B6/I und B6/IV einschalten (AV, 20 dB)
- An ST1/17a 2 V einspeisen. Über B6/I, B2/I, B7/III, B3/II muß am Pegelanalogausgang 7a eine Spannung von $3,55 \text{ V} \pm 2 \%$ zu messen sein, an B2/II Pin 15 eine Spannung von $4 \text{ V} \pm 2 \%$.
- Am Eingang Pegel (ST1/ Pin 2b) LOW anlegen.
- Am Ausgang zum Sample-and-Hold-Verstärker (ST1 Pin 3a) müssen $2 \text{ V} \pm 2 \%$ zu messen sein.
- Beim Schließen von B6/III (log 40 dB v log 60 dB v usw.; siehe Tabelle 4-1) muß die Spannung an B2/II Pin 15 auf $8 \text{ V} \pm 2 \%$ ansteigen.

5.3.1.3.3.3. Abgleich des Logarithmierers

- An Pin 17a eine regelbare Gleichspannung einspeisen und B6/I und B7/I einschalten.
- LIN einschalten (B7/II) und mit einem Digitalvoltmeter an 18a einstellen und an 7a messen.
- Durch wechselweisen Abgleich von R37 und R40 müssen folgende Bedingungen erfüllt werden:

$$\begin{array}{l} \text{Pin 18a} \quad 0,4 \text{ V} \rightarrow \text{Pin 7a} \quad 0,355 \text{ V} \pm 1 \% \\ (U_{\text{Eingang}}) \quad 4,0 \text{ V} \rightarrow (U_{\text{Ausgang}}) \quad 3,55 \text{ V} \pm 1 \% \end{array}$$

- Diesen Abgleich wechselweise wiederholen bis diese Werte erreicht sind.

5.3.1.3.3.4. Pegelmax., Pegelmin.

Meßaufbau siehe 5.3.1.3.3.3.

Bei einer Eingangsspannung $< 0,4 \text{ V}$ muß die Pegel-min-Anzeige leuchten (Komparatorausgang B3/III Pin 9 ca. +9 V).

Bei $U_E > 4 \text{ V}$ muß die Pegelmax-Anzeige leuchten (Komparatorausgang B3/III Pin 4 ca. +9 V).

Im Fehlerfall T3, T4 und die Leitungsführung bis zu den LED's der Anzeigeplatine prüfen.

Mit dem Einstellbereich von $U_E = 0,4 - 4 \text{ V}$ muß die ganze Pegel-analog-LED-Zeile abgefahren werden können. Außerhalb der Grenzen müssen die Pegelmax- und Pegelmin-LED's leuchten.

5.3.1.3.4. Frequenzablageweg

5.3.1.3.4.1. Ablagekalibrierung

- Nach Anlegen der Versorgungsspannung an der Baugruppe eine Spannungsquelle mit einem Regelbereich $\pm 5 \text{ V}$ (EMK und $R_i = 10 \text{ k}\Omega$) an ST1/14b anlegen. U_E auf 0 V einstellen.
- An ST1/5a $+5 \text{ V}$ anlegen (Taste CAL.)
- Nach dessen Abfall ($ST1/5a = < 0,8 \text{ V}$) an ST1/11a mit einem Digitalvoltmeter messen ($2,5 \text{ V} \pm 1 \%$).
- Taste CAL. 15 drücken und anschließend messen.
- Diesen Vorgang so lange wiederholen, bis $4 \text{ V} \pm 1 \%$ bei U_E ($ST1/14b$) = $+5 \text{ V}$ erreicht ist.
- Endtest: Endwerte einstellen und messen (nach Ablagekalibrierung)

U_E	U_A (2 %) ST1/11a	U_A (2 %) ST1/8b	U_A (TTL) ST1/5b	LED Ablage Mitte
$0 \text{ V} \pm 0,025 \text{ V}$	$2,5 \text{ V}$	0 V	$+5 \text{ V}$	EIN
-5 V	1 V	-5 V	$< 0,8 \text{ V}$	AUS
$+5 \text{ V}$	$4,0 \text{ V}$	$+5 \text{ V}$	$< 0,8 \text{ V}$	AUS

5.3.1.3.4.2. Spitzenwertgleichrichtung

- Von ST1/14b auf Masse legen und B8/II ST1/4a = High (\bar{m}) einschalten.
- An B14/I Pin 15 ein Digitalvoltmeter anschließen und mit R99 auf $2,5 \text{ V}$ einstellen.
- An B14/II Pin 1 ein Digitalvoltmeter anschließen und mit R98 auf $2,5 \text{ V}$ einstellen.
- Beim Anlegen von TTL HIGH an 10a (Spitzenwert 50 ms) müssen die Ausgangsspannungen auf max. $U/2$ zusammenbrechen (Speicher entladen).
- Durch Anlegen der logischen Pegel m , $\Delta f(-)$ an ST1/1a und m , $\Delta f(+)$ an ST1/1b (TTL=HIGH) darf an ST1/3a kein Spannungsunterschied auftreten ($< 25 \text{ mV}$).
- Über B8/I kann das kalibrierte Frequenzablagesignal (s. 5.3.4.1) direkt an den Ausgang ST1/3a durchgeschleift werden.
- Über B8/3 kann der Pegel zum Spitzenwertgleichrichter geführt werden (AM-Messung).

5.3.1.3.4.3. Frequenzkorrekturspannung

Achtung! An R111 nur drehen, wenn die Frequenz des Mutter-Oszillators für die Synthesizer des ESH 3 kalibriert (gezogen) werden soll (Frequenz zieht nur sehr langsam nach). Läßt sich die Frequenz nicht ziehen, so kann der Einstellbereich von R111 an ST1/20a mit +1 V...+9 V überprüft werden. Dazu wird ein Digitalvoltmeter an ST1/20a angeschlossen.

Kalibrieren der Frequenz:

- ESH 3 auf Vierpolmessung schalten und am Generatorkausgang einen hochgenauen Frequenzzähler anschließen.
- Die am ESH 3 eingestellte Frequenz am Zähler mittels R111 abgleichen.

5.3.1.3.4.4. NF-Verstärker

- Versorgungsspannung anlegen.
- NF-Signal an ST1/18b mit $U_e = 50 \text{ mV}/1 \text{ kHz}$ anlegen.
- Mit einem Oszilloskop an ST1/19a ist U_a ca. $12 V_{SS}$, wenn ST1/21a (Lautstärkereger 50 k Ω) auf Masse liegt und kein Lautsprecher angeschlossen ist.
- Mit +5 V (TTL = HIGH an ST1/13a kann der NF-Verstärker ausgeschaltet werden (T7 sperrt)).
- Verstärkungsmessung $V_u \approx 33$; $P_a = \text{ca. } 0,33 \text{ W}$ an 16Ω

5.3.1.4. Synthesizer 2 (Y4)

5.3.1.4.1. Spannungsversorgung

Anschluß	Spannung	Strom
ST1,b24	Masse	-
ST1,b23	+5,25 V $\pm 0,1$ V	ca. 110 mA
ST1,a22	+10 V $\pm 0,1$ V	ca. 25 mA
ST1,a23	+12 V $\pm 0,5$ V	ca. 60 mA
ST1,a24	+25 V $\pm 0,2$ V	ca. 6 mA
ST1,b22	-10 V $\pm 0,1$ V	ca. 3 mA
ST1,ab19	+1...+9 V	ca. <1 mA

5.3.1.4.2. Referenz

- ST5 entfernen. Den Analysator an ST3 anschließen. $f = 60$ MHz, Pegel: ~ -20 dBm.
- L68 so einstellen, daß der Oszillator anschwingt und die Frequenz mit $+5$ V an ST1.ab19 60 MHz beträgt.
- C160 auf maximalen Pegel einstellen.
- Verändern der Spannung an ST1.ab19 zwischen $+1 \dots 9$ V gleichzeitiger Kontrolle der spektralen Reinheit des Signals.
- Kontrolle der TTL-Referenzsignale an
 - ST1.b18 : $f = 100$ kHz
 - ST1.ab1 : $f = 500$ Hz
 - B41,1 : $f = 500$ Hz
 - B41,3,13 : $f = 1$ kHz
- Anlegen eines externen Referenzsignals von $f = 5/10$ MHz mit 1 V aus 50Ω an ST4. Frequenzgenauigkeit besser als $2 \cdot 10^{-6}$.
- $+5$ V entsprechend der ext. Referenz an ST1.a2 bzw. b2 anlegen.
- Messen der Frequenz an ST3, die nun entsprechend der Genauigkeit der externen Referenz sein muß. Ein Verändern der Spannung an ST1.ab19 zwischen $+1$ und $+9$ V darf diese Frequenz nicht verändern.
- Zur genauen Betrachtung der spektralen Reinheit des Referenzoszillators den Analysator an BU1, Anschluß 8 und Masse anschließen.
- An den Oszillatoren T1 und T3 muß durch Kurzschließen der Spulen L4 bzw. L21 das Schwingen verhindert werden.

Geforderter Abstand an diskreten Nebenwellen
(Oberwellen ausgenommen): > 80 dB;
Seitenbandrauschen in 10 -kHz-Abstand: > 140 dB/Hz.

5.3.1.4.3. Oszillator 50...51 MHz

- Der Analysator wird an ST5 R116/Masse angeschlossen.
- Kurzschluß über L21 entfernen.
- An ST1.a3...a14 wird die Frequenz $50,05$ MHz eingestellt:
 - H = a3, a5
 - L = a4, a6...a14
- C42 in Mittelstellung.

Kontrolle des Pegels an ST5: (Frequenz $5,005$ MHz) -10 dBm ± 2 dB
(Einstellung durch R117)

Kontrolle an ST1.b13:

H = Oszillator ist synchronisiert

L = Oszillator ist nicht synchronisiert.

Kontrolle der logischen Pegel bzw. Oszillogramme an:

B19, 11

B20, 8

B22, 6

B24, 1, 3, 10, 13, 4, 12

B25, 12

B18, 23

B16, 14

B16, 3

B16, 13, 12

B17, 11, 8, 9, 2

- Kontrolle der Spannungen an B15:

Anschluß 3 : +2,5 V \pm 0,2 V

Anschluß 7 : +25 V \pm 1 V

(Einstellung durch Verändern von C24)

Anschluß 6 : +6,5 V \pm 0,3 V

- Verändern der Frequenz zwischen 50.000 und 50.999 MHz durch entsprechende logische Pegel bei gleichzeitiger Kontrolle der Fanganzeige (b13).

- Kontrolle der spektralen Reinheit:

Diskreter Nebenlinienabstand

(Oberwellen ausgenommen)

Seitenbandrauschen in 10-kHz-Abstand > 140 dB/Hz

Pegel an ST3: f = 65,000...65,0999 MHz: -16 dBm \pm 2 dB

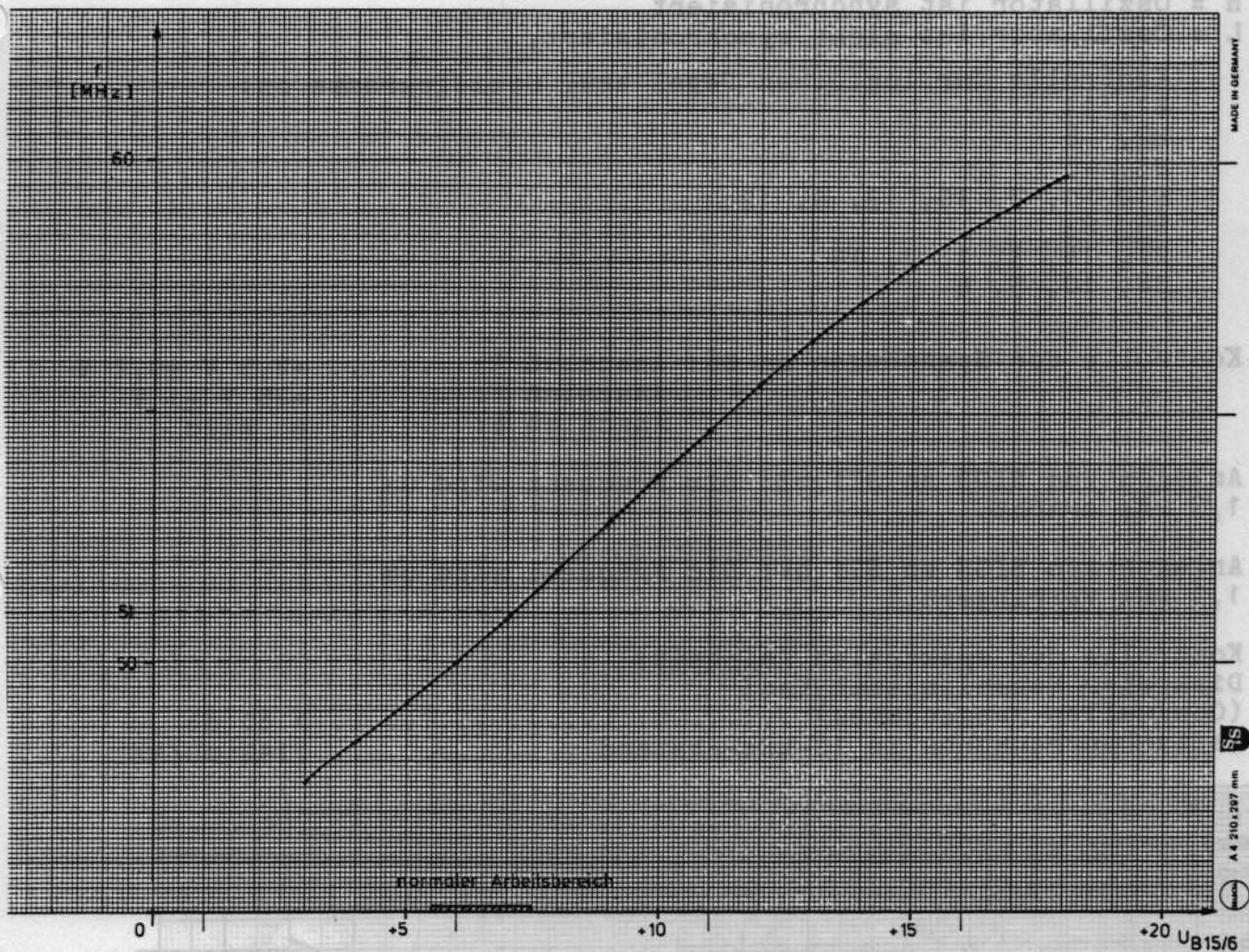


Bild 5-1 Typische Abstimmkennlinie des Oszillators 50...51 MHz

5.3.1.4.4. Oszillator 66 MHz

- Der Analysator wird an ST2 angeschlossen.
- Kurzschluß über L4 entfernen.
- Den Kern von L4 eindrehen bis der Oszillator schwingt. C13 auf Maximum abgleichen. Pegel an ST2 an 50Ω $+7 \text{ dBm} \pm 2 \text{ dB}$
Frequenz: entsprechend Frequenz Q1

- Kontrolle der Fanganzeige ST1.b14:
 H = Oszillator ist synchronisiert
 L = Oszillator ist nicht synchronisiert,

Kontrolle der logischen Pegel bzw. Oszillogramme an:

- B1, 11
- B2, 8
- B3, 6
- B10, 1, 3, 10, 13, 4, 12
- B5, 23
- B7, 14, 3, 1, 2, 13
- B8, 10, 5, 6

- Kontrolle der Spannungen an B6: Anschluß 3: +2,5 V \pm 0,2 V
 Anschluß 7: +25 V \pm 1 V
 Anschluß 6: s. Bild

- Anlegen von HIGH an ST1.b3: Die Frequenz wird um 1,5 kHz erhöht.

- Anlegen von HIGH an ST1.b4: Die Frequenz wird um 1,5 kHz verringert.

- Kontrolle der spektralen Reinheit:
 Diskreter Nebenlinienabstand
 (Oberwellen ausgenommen) > 80 dB
 Seitenbandrauschen in 10-kHz-Abstand >140 dB/Hz

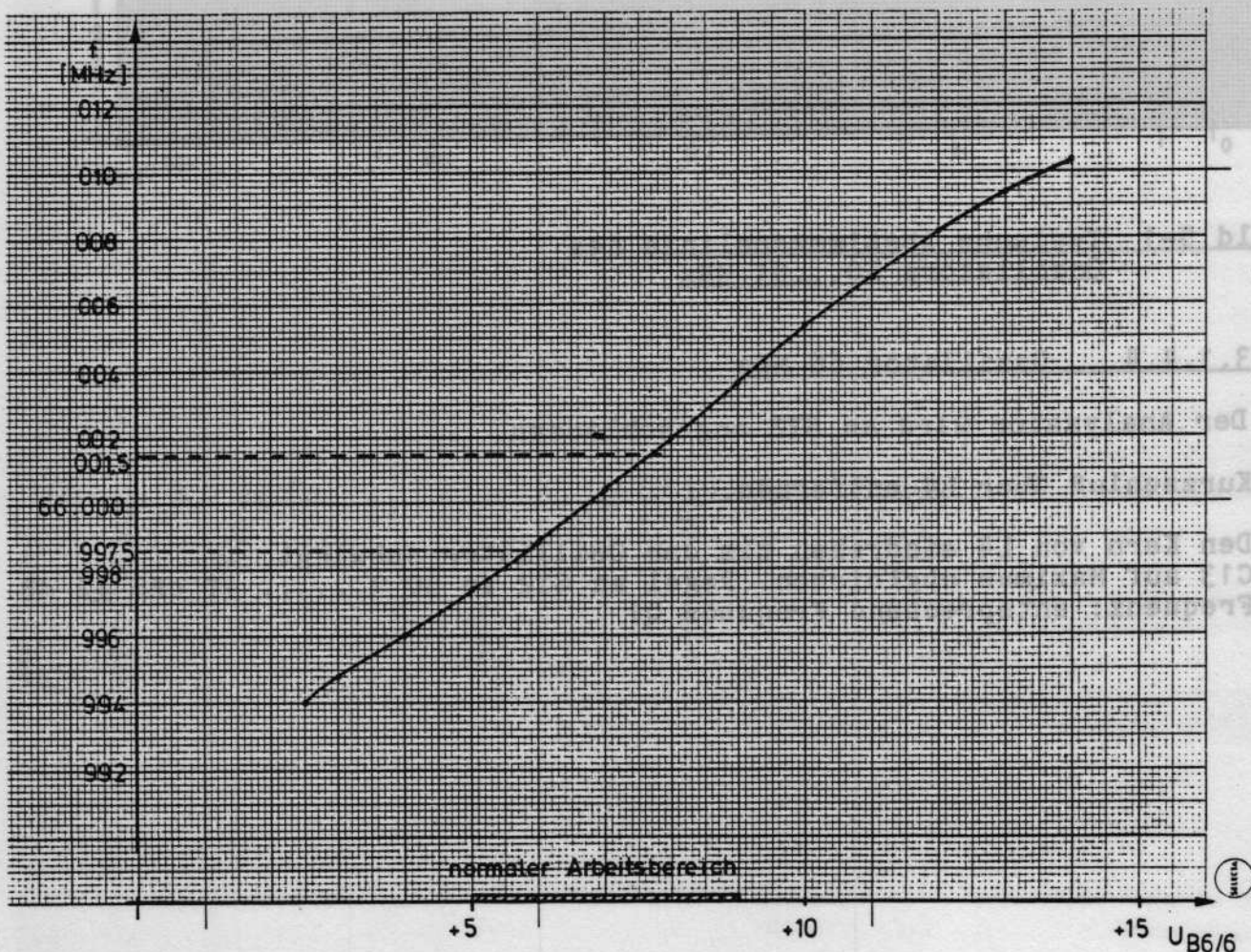


Bild 5-2 Typische Abstimmkennlinie des 2. Oszillators 66 MHz

5.3.1.5. Synthesizer 1 (Y5)

5.3.1.5.1. Spannungsversorgung

Anschluß	Spannung	Strom	Frequenz
ST1, b24	Masse	-	-
ST1, b23	+5,25 ±0,1 V	ca. 105 mA	0
ST1, a22	+10 ±0,1 V	ca. 35 mA	0
ST1, a23	+12 ±0,2 V	max. 75 mA	0
ST1, a24	+25 ±0,1 V	ca. 4 mA	0
ST1, b22	-10 ±0,1 V	ca. 6,5 mA	0
ST1, b18	TTL	< 1 mA	100 kHz
ST1, a7	TTL	< 1 mA	-
b8	100-kHz-Dekade	-	-
a9	-	-	-
b10	-	-	-
a11	TTL	< 1 mA	-
a12	-	-	-
b13	1-MHz-Dekade	-	-
a14	-	-	-
a16	TTL	< 1 mA	-
a15	10-MHz-Dekade	-	-
ST2	-17 dBm ±1 dB	-	65,0...65,1 MHz

5.3.1.5.2. Abgleich der Oszillatoren 75/85/95/105 MHz

- Frequenzzähler (50 Ω) an ST3 anschließen.
- B3 entfernen und R15 mit +10 V verbinden.
Die Oszillatoren werden durch die TTL-Pegel an den Eingangsleitungen der Dekaden entsprechend der Empfangsfrequenz gesteuert und über eine digital/analog gewandelte Spannung vorabgestimmt.
- Kontrolle der Vorabstimmspannung an ST1,a17 und R16:

	ST1,a17	R16
Alle Dekadeneingänge LOW	0 ±5 mV	3,8 V ±20 mV
Alle Eingänge der 100-kHz- und 1-MHz-Dekade HIGH	7,4 V ±0,2 V	17,8 V ±0,8 V

- Mit dem einstellbaren Kondensator wird der Durchstimmbereich und mit der einstellbaren Induktivität die Anfangsfrequenz eingestellt (siehe Bild 5-7 im Anhang).

Oszillator	Dekadensteuerung	Abgleich mit
75... 85 MHz	0,000... 9,9 MHz	C3, L12
85... 95 MHz	10,0 ... 19,9 MHz	C13, L13
95... 104,0 MHz	20,0 ... 29,9 MHz	C23, L14

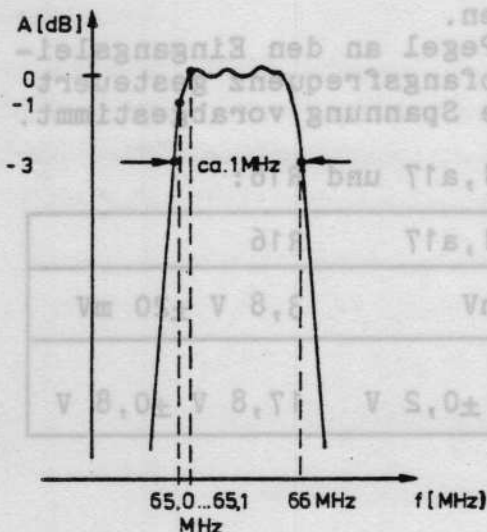
5.3.1.5.3. Abgleich des Ausgangspegels

- Den Analysator (50 Ω) an ST3 schließen.
- Schalten der Dekaden in 1-MHz-Schritten.
- Abgleichen des Ausgangspegels mit C38 im Frequenzbereich von 75...105 MHz auf..... +23 dBm \pm 2 dB

5.3.1.5.4. Abgleich des 65-MHz-Verstärkers

Mit einem Wobbelgenerator (50 Ω) einen Pegel in ST2 einspeisen von -17 dBm
 Frequenzbereich 60...70 MHz

Anschließen des Anzeigeteils des Wobbelgenerators an ST7. Grobabweichung von L31, L32, L33 auf Maximum bei 65,5 MHz. Wobbelgenerator an ST7 anschließen (Gleichstromtrennung verwenden!). Pegel + Frequenz wie oben. Anzeigeteil an ST6 anschließen. Grobabweichung von L36, L37, L38 auf Maximum bei 65,5 MHz. Wobbelgenerator an ST2 anschließen. Endabweichung auf Selektionskurve nach folgendem Bild:



5.3.1.5.5. Abgleich des Verstärkers 10...40 MHz

An ST2 ein Signal von 65...65,1 MHz mit einem Pegel von 16 ±1 dBm einspeisen.

Kontrolle des Pegels an ST5 mit einem Analysator bei Verändern der Oszillatorfrequenz zwischen 75 und 105 MHz

Erforderlicher Pegel: -21 dBm ±2 dB
Frequenz: 10...40 MHz

Kontrolle des Pegels an ST4 mit einem Analysator bei Verändern der Oszillatorfrequenz zwischen 75 und 105 MHz

Erforderlicher Pegel: +2 dBm ±3 dB

5.3.1.5.6. Kontrolle der Fanganzeige

Fanganzeige LOW
(B3 herausgezogen).

5.3.1.5.7. Kontrolle der Synchronisation

B3 eingesetzt.

Die 100-kHz-Referenz (quarzstabil, mit geringem Seitenbandrauschen) liegt an.

Fanganzeige HIGH
Spannung an R15 (in Abhängigkeit von f) > +3... < +19 V

5.3.1.5.8. Kontrolle des Seitenbandrauschens

Das Signal an ST2 muß ein geringes Seitenbandrauschen besitzen:

Im 1-kHz-Abstand typ. 90 dB/Hz
Im 10-kHz-Abstand typ. 135 dB/Hz

Die 100-kHz-Referenz muß quartzstabil mit geringem Seitenbandrauschen sein.

Der Verlauf des typischen Seitenbandrauschens ist aus Bild 5-3 ersichtlich.

Größere Abweichungen im Punkt A sind durch die Verstärkung von B3 (R95) korrigierbar.

Starke, sprunghafte Änderungen oder Einlaufeffekte werden von den Oszillatoren verursacht.

Der erforderliche Abstand von diskreten Signalen im Bereich 0...50 kHz vom Träger (gemessen mit einer ZF-Bandbreite des Analysators von 10 Hz) typ. > 100 dB

Die Fangzeit bei beliebigem Frequenzsprung < 100 ms

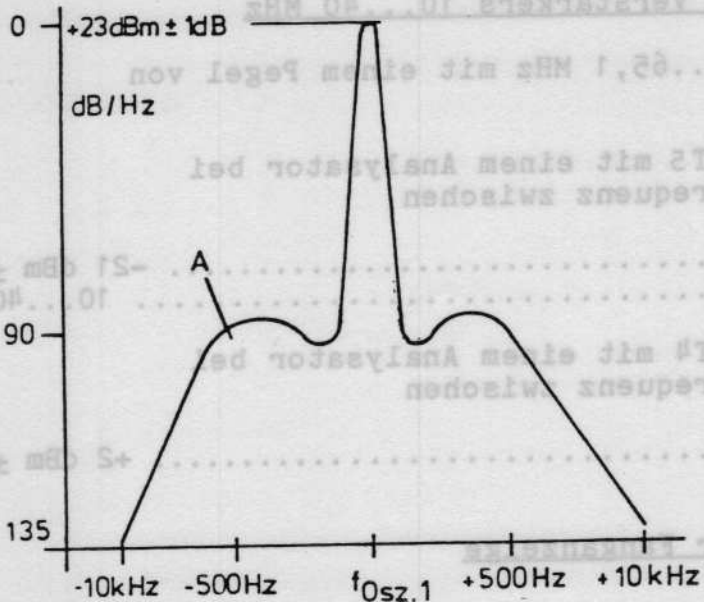


Bild 5-3 Verlauf des typischen Seitenbanddrauschens

5.3.1.6. Filtersteuerung (Y6)

5.3.1.6.1. Spannungsversorgung

Anschluß	Spannung	Strom	Frequenz
ST1.b24	Masse	-	-
ST1.b23	+5,25 V $\pm 0,1$ V	ca. 3 mA	0
ST1.a22	+10 V $\pm 0,1$ V	ca. 1,5 mA	0
ST1.a24	+30 V $\pm 0,5$ V	ca. 0,7 mA	0
ST1.b22	-10 V $\pm 0,1$ V	ca. 3,5 mA	0
ST1.b17	0...7,5 V	< 1 mA	0
ST1.ab1	TTL	-	500 Hz

5.3.1.6.2. Prüfen des Digitalteiles

ST1.b20 über 470 Ω mit Masse verbinden.
Anlegen von logischen Pegeln an die Anschlüsse ST1, 3...16.

Wahrheitstabelle:

f(MHz)	Bereich	HIGH St1, a...	ST1, a2
0 ...0,14	1	21	L
0,15...0,19	2	19	L
0,2 ...0,27	3	17	L
0,28...0,38	4	15	L
0,39...0,53	5	13	L
0,54...0,74	6	11	L
0,75...1,04	7	9	L
1,05...1,44	8	7	L
1,45...1,99	9	6	H
2,0 ...2,69	10	8	H
2,7 ...3,69	11	10	H
3,7 ...5,19	12	12	H
5,2 ...7,19	13	14	H
7,2 ...9,99	14	16	H
10 ...19,99	15	18	H
20 ...29,99	16	20	H

Für die Dauer des Bereichsuchvorganges ist ST1.b20 = LOW

Die maximale Zeit eines Suchvorganges < 35 ms

5.3.1.6.3. Prüfen des analogen Teiles (Vorabgleich)

Die Eingangsspannung an ST1.b17 wird in Schritten von 75 mV von 0 V auf +7,4 V verändert. Den Verlauf der Ausgangsspannung an ST1.a4 und die Abgleich-elemente zeigt die Tabelle 5-1.

Tabelle 5-1

Eingangsspannung (V)	0	+0,75	+3,75	+6,75	+7,4
Abgleichelement	R79	R55	R70	R89	R103
Ausgangsspannung (V)	+3±0,1	+6±0,1	+13,75±0,1	23±0,1	26±0,1

Der Endabgleich erfolgt zusammen mit Filter 2 (Y8) auf minimalen Eingangsreflexionsfaktor im Bereich 15.

5.3.1.7. Filter 1 (Y7)

Spannungsversorgung:

Anschluß	Spannung	Strom
ST1.b24	Masse	-
ST1.b23	+5,25 V ±0,1 V	ca. 30 mA

Durch Anlegen des logischen Pegels HIGH an die Anschlüsse ST1.a7...a21 wird der gewünschte Filterbereich eingeschaltet. Der Abgleich der Filter 1 mit 8 erfolgt mit einem wobbelbaren Reflexionsfaktor-meßgerät auf einen Reflexionsfaktorverlauf nach Bild 5-4.

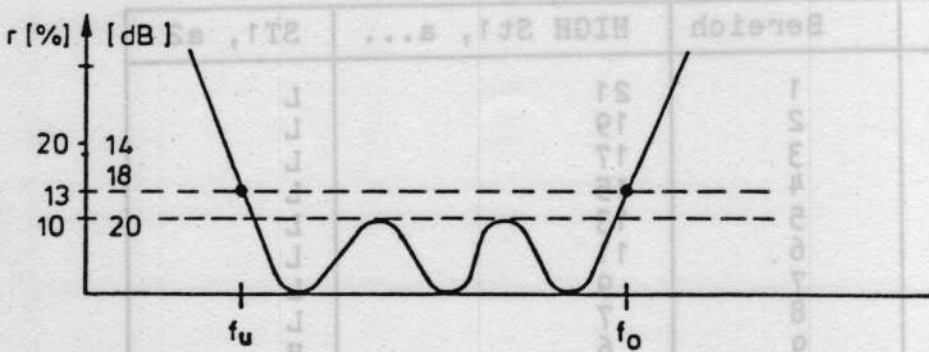
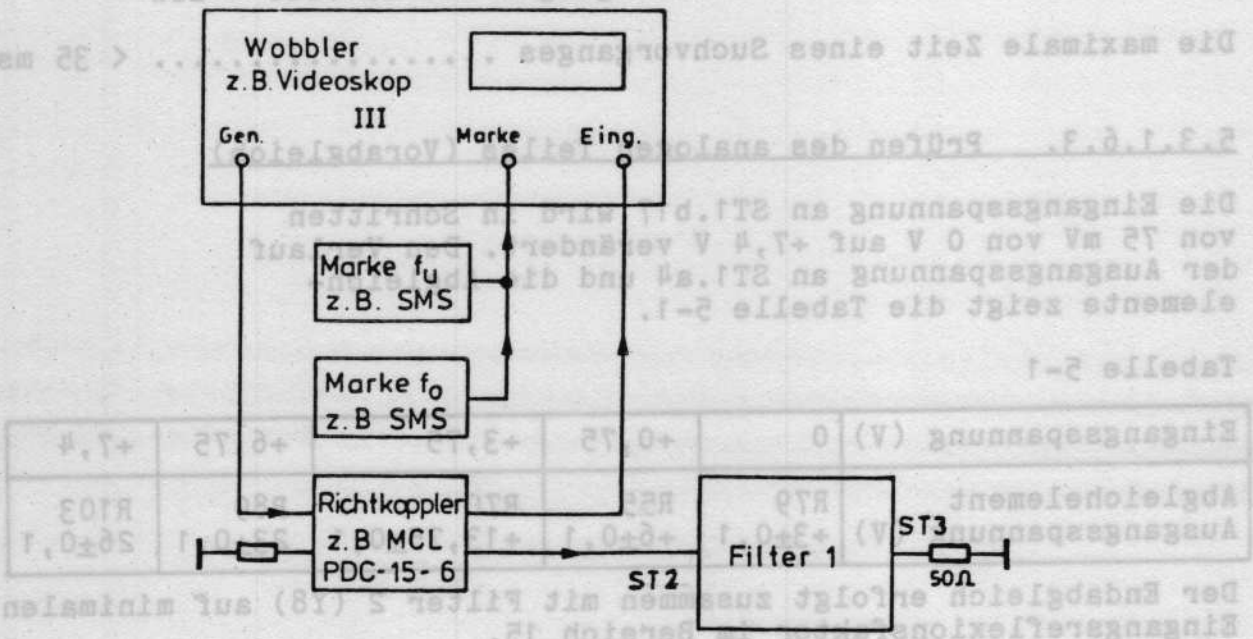


Bild 5-4 Reflexionsfaktorverlauf der festen Filter

Reflexionsfaktor im Bereich	< 10 %
Reflexionsfaktor an den Grenzfrequenzen	< 13 %
Durchgangsdämpfung	< 0,5 dB
Dämpfung auf $f_0/2$	> 18 dB

Meßaufbau:



Anschluss	Spannung	Strom
ST1.b24	Masse	-
ST1.b23	+2,25 V ± 0,1 V ca. 30 mA	

Tabelle 5-2

Filter	Grenzfrequenzen		Abgleich mit	HIGH an ST1.a...
	f_u	f_o		
1	10 kHz	150 kHz	L2, L3, L4	21
2	150 kHz	200 kHz	L5, L6, L7	19
3	200 kHz	280 kHz	L10, L11, L12	17
4	280 kHz	390 kHz	L15, L16, L17	15
5	390 kHz	540 kHz	L20, L21, L22	13
6	540 kHz	750 kHz	L25, L26, L27	11
7	750 kHz	1,05 MHz	L30, L31, L32	9
8	1,05 MHz	1,45 MHz	L35, L36, L37	7

5.3.1.8. Filter 2 (Y8)

5.3.1.8.1. Spannungsversorgung

Anschluß	Spannung	Strom
ST6.b24	Masse	-
ST6.b23	+5,25 V $\pm 0,1$ V	ca. 30/60 mA
ST6.a2	HIGH	< 0,5 mA
ST6.a4	+3...+28 V	< 0,1 mA

Durch Anlegen des logischen Pegels HIGH an die Anschlüsse ST6.a6, 8...20 wird der gewünschte Filterbereich eingeschaltet. Der Abgleich der Filter 9 mit 14 erfolgt analog zu 5.3.1.7 nach folgender Tabelle:

Tabelle 5-3

Filter	Grenzfrequenzen		Abgleich mit	HIGH an ST.a...
	f_u	f_o		
9	1,45 MHz	2,0 MHz	L40, L41, L42	6
10	2,0 MHz	2,7 MHz	L45, L46, L47	8
11	2,7 MHz	3,7 MHz	L50, L51, L52	10
12	3,7 MHz	5,2 MHz	L55, L56, L57	12
13	5,2 MHz	7,2 MHz	L60, L61, L62	14
14	7,2 MHz	10,0 MHz	L65, L66, L67	16

Die Meßsignale werden an ST7 eingespeist (Abschluß mit 50 Ω ST8).

5.3.1.8.2. Abgleich des Filters 15

Mit L72, L73, C156 folgendermaßen abgleichen:

- f = 11 MHz, U an ST6.a4 = +6 V ±0,2 V
- f = 15 MHz, U an ST6.a4 = +13,75 V ±0,3 V
- f = 19 MHz, U an ST6.a4 = +26 V ±0,3 V

Die 6-dB-Bandbreite der Filter 15 und 16 ist < 6 MHz
 Die Dämpfung auf f₀/2 ist > 18 dB

5.3.1.8.3. Abgleich des Filters 16

Dieser Abgleich erfolgt mit L78, L79, C162, C164 auf minimalen Reflexionsfaktor des ESH 3 im Frequenzbereich 20 MHz...29,9999 MHz, nachdem das Filter 15 durch den Abgleich von Y6 eingestellt wurde.

- C164: Stärkste Auswirkung bei f_u;
- C162: Stärkste Auswirkung bei f_o.

Nach einem Abgleich werden die Ringkerne von L72, L73, L78 und L79 mit dem vorgesehenen Spannband befestigt und die Wicklung mit einem hochfrequenzmäßig einwandfreien Lack oder Kleber gesichert.

5.3.1.9. Mischer 1 und 2 (Y9)

5.3.1.9.1. Spannungsversorgung

Anschluß	Spannung	Strom
ST1.b24	Masse	-
ST1.a22	+10 ±0,1 V	ca. 10 mA
ST1.a23	+12 ±0,3 V	ca. 60 mA
ST1.a24	+25 ±0,1 V	ca. 25 mA
ST1.b22	-10 ±0,1 V	ca. 5 mA

5.3.1.9.2. Abgleich des Eingangstiefpasses

- Einen Impedanzwobbler an ST2 anschließen.
- BU1 ziehen.
- ST8 Anschluß 1 und 4 mit einem 50ohmigen Abschlußwiderstand (r < 2 %) verbinden.

Abgleich von L1, L2, L3, L4, L5
 im Frequenzbereich von 0...30 MHz < 10 %

5.3.1.9.3. Abgleich des 75-MHz-Verstärkers

- Arbeitspunkt von T1 mit R1 einstellen auf 22 mA \pm 2 mA
- Mit einem Wobbelgenerator eine Frequenz von 75 MHz in ST9(2,3) einspeisen.
- Ein Wobbelsichtgerät an ST10(1,4) anschließen.
- C14 auf Maximum bei $f = 75$ MHz einstellen.
Erforderliche Verstärkung 22 dB \pm 2 dB
- Ein Wobbelsichtgerät an ST14 anschließen.
- Abgleich des Verstärkers T2, T14 und T15.
- Mit C117 auf Maximum bei $f = 75$ MHz.
- Erforderliche Verstärkung 15 dB \pm 3 dB
- Der ESH 3 wird mit ständig eingeschaltetem 75-MHz-Verstärker geliefert.

5.3.1.9.4. Abgleich der Frequenzweiche des 2. Mischers

- Mit Wobbelmeßplatz zwischen ST11.2 und ST12.2 (50ohmiges System) auf maximale Dämpfung bei 9 MHz mit L18 abgleichen.
- Mit Wobbelmeßplatz zwischen ST11.2 und ST7 (50ohmiges System) auf maximale Verstärkung bei 9 MHz mit C31 abgleichen.

5.3.1.9.5. Abgleich des 9-MHz-Verstärkers

Abgleich mit Wobbelmeßplatz zwischen ST11(2,3) und ST7 (50ohmiges System).

5.3.1.9.6. 500-Hz-Bandbreite

- ST1.a3 mit Masse verbinden.
- R63 auf größte Verstärkung einstellen.
- Auf geringste Welligkeit mit C53 abgleichen.
- Die Verstärkung registrieren.

5.3.1.9.7. 2,4-kHz-Bandbreite

- ST1.a5 mit Masse verbinden.
- R69 auf Mittelstellung.
- Auf geringste Welligkeit mit C64, C67 abgleichen.
- Mit R69 auf gleiche Verstärkung wie bei der 500-Hz-Bandbreite einstellen.

5.3.1.9.8. 10-kHz-Bandbreite

- Mit R76 auf gleiche Verstärkung wie bei der 500-Hz- und der 2,4-kHz-Bandbreite einstellen.
- Verstärkung des 9-MHz-Verstärkers 27 ± 1 dB

5.3.1.9.9. Abgleich der Übersteuerungsanzeigen

- BU3 und BU4 einstecken.
2. Oszillator ($f = 66,00$ MHz, Pegel: $+7$ dBm ± 1 dB) liegt an ST5.

5.3.1.9.9.1. Übersteuerungsanzeige 2

In ST9, Anschluß 2 und 3 ein Signal mit einer Frequenz von 75,00 MHz einspeisen.

Bei einem Pegel von -22 dBm ± 2 dB soll das Logiksignal an ST1.a7 von HIGH auf LOW wechseln. Abgleich mit R35 (R35 vergrößern = Ansprechpegel erhöhen).

5.3.1.9.9.2. Übersteuerungsanzeige 1

In ST9, Anschluß 2 und 3 ein Signal mit einer Frequenz von 75...135 MHz einspeisen.

Bei einem Pegel von $+3$ dBm ± 1 dB soll das Logiksignal an ST1.a9 von HIGH auf LOW wechseln. Mit R18 abgleichen (R18 vergrößern = Ansprechpegel erhöhen).

5.3.1.9.9.3. Kontrolle des Pegels an ST4

Einspeisen von $+23$ dBm ± 1 dB in ST3 im Frequenzbereich 75...105 MHz.

Erforderlicher Ausgangspegel an ST4 -15 dBm ± 2 dB (Abgleich mit R94)

5.3.1.9.9.4. Kontrolle des Pegels an ST6

Einspeisung von +7 dBm \pm 1 dB in ST5 mit einer Frequenz von 66 MHz.

Erforderlicher Ausgangspegel an ST6 -15 dBm \pm 2 dB (Abgleich mit R96)

Die Baugruppe kann nach den folgenden Eigenschaften in Meßanordnungen analog zu 3.2 überprüft werden:

- Eingangsreflexionsfaktor 10 kHz... 30 MHz < 20 %
- Rauschmaß 100 kHz... 30 MHz < 13 dB
- Oszillatorstörstrahlung 75 MHz... 105 MHz < 20 dB(μ V)
- Spiegelfrequenzdämpfung 150 MHz... 180 MHz > 90 dB
- ZF-Dämpfung 75 MHz > 100 dB
- Intermodulationsverhalten a_{d3} - Interceptpunkt > +20 dBm
- ZF-Bandbreiten 10 kHz, 2,4 kHz, 500 Hz (siehe Technische Daten)
- Verstärkung 35 \pm 1 dB

5.3.1.10. Kalibriergenerator (Y10)

5.3.1.10.1. Spannungsversorgung

Anschluß	Spannung/Pegel	Strom	Frequenz
ST1.b24	Masse	-	-
ST1.b23	+5,25 \pm 0,1 V	ca. 0/65 mA	0
ST1.a22	+10 \pm 0,1 V	ca. 65/6 mA	0
ST1.b22	-10 \pm 0,1 V	ca. 3 mA	0
ST1.a1	TTL	-	500 Hz
ST4	-15 dBm	-	30 kHz
ST5	-13 dBm	-	8,97 MHz
ST6	-15 dBm	-	66 MHz (\pm 1,5 kHz)
ST3	-15 dBm	-	75 MHz... 105 MHz

5.3.1.10.2. Abgleich des Sinusgenerators

- Der ST1.a4 wird mit +5 V verbunden.
- Den Analysator an ST2 anschließen.
- Das Voltmeter an ST1.a15 anschließen.
- Auf den maximalen Pegel wird am Analysator bzw. auf die minimale Spannung am Voltmeter abgeglichen bei:

9 MHz : C9 (C10, C20)
 75 MHz : C45, C52, C61, C66.

Der Abgleich C61, C66 ist nicht rückwirkungsfrei.
 Nach dem Abgleich ist im Frequenzbereich
 10 kHz...30 MHz der Pegel an ST2 80 dB(µV) ±0,3 dB
 = -27 dBm ±0,3 dB
 (einstellbar mit R84) gemessen mit einem Leistungsmesser.

Spektrale Reinheit des Ausgangssignales an ST2:
 Nebenwellenabstand > 40 dB

Kontrolle der Regelspannung an ST1.a15:
 Beim Durchstimmen von 10 kHz...30 MHz darf sich die Spannung nicht sprunghaft ändern, oder eine überlagerte Wechselspannung besitzen.
 Kontrolle mit Oszilloskop, typisch 0,8 V...4 V

5.3.1.10.3. Abgleich der Temperaturkompensation des Sinusgenerators

Die Temperaturkompensation wird in mehreren Kalt-/Warmzyklen eingestellt. Den Zusammenhang zwischen Pegeländerung und erforderlicher Drehrichtung von R77 zeigt das Schema nach Tabelle 5-4.

Tabelle 5-4

Temperaturerhöhung bewirkt eine Pegelerhöhung Temperaturverringierung bewirkt eine Pegelreduzierung	R77 nach links drehen
Temperaturerhöhung bewirkt eine Pegelreduzierung Temperaturverringierung berwirkt eine Pegelerhöhung	R77 nach rechts drehen

Die zulässige Summe der Pegeländerung infolge von Frequenz- und Temperaturänderung im Bereich von -10...+45 °C beträgt < 0,5 dB

Erforderlicher Pegel an ST2 80 dB(µV) ±0,3 dB
 = -27 dBm ±0,3 dB

im gesamten Temperatur- und Frequenzbereich.

Tabelle 5-5

Eingangspiegel (gemessen mit Analysator)

Stecker	Pegel	Frequenz
4	-15 dBm ±1 dB	30 kHz
5	-13 dBm ±1 dB	8,97 MHz
6	-15 dBm ±1 dB	66 MHz
3	-15 dBm ±1 dB	75 MHz...105 MHz

Tabelle 5-6

Mischerpegel
(gemessen mit HF-Tastkopf jeweils an Anschluß 8)

Mischer	Pegel	Frequenz
B1	0 dBm ±2 dB	8,97 MHz
B3	0 dBm ±2 dB	66 MHz
B5	0 dBm ±2 dB	75 MHz...105 MHz

Erforderlicher Pegel an C70 (f = 10 kHz...30 MHz
im regelnden Zustand gemessen mit einem hoch-
ohmigen Tastkopf)

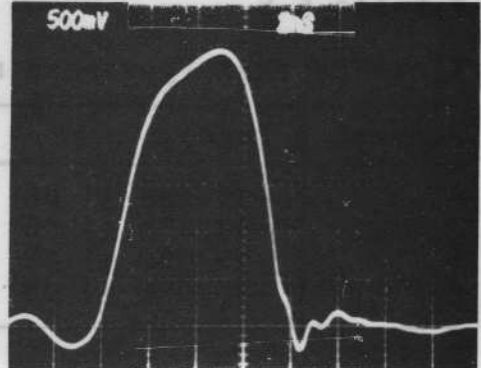
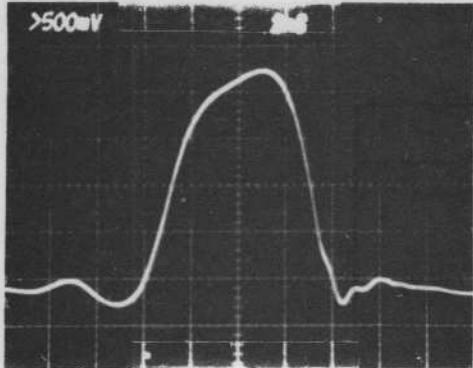
Pegel an ST7 5 mV ±3 dB
-67 dBm ±0,3 dB
Pegelveränderung durch R110 ±0,7 dB

5.3.1.10.4. Prüfung des CISPR 3- bzw. CISPR 1-
Pulsgenerators

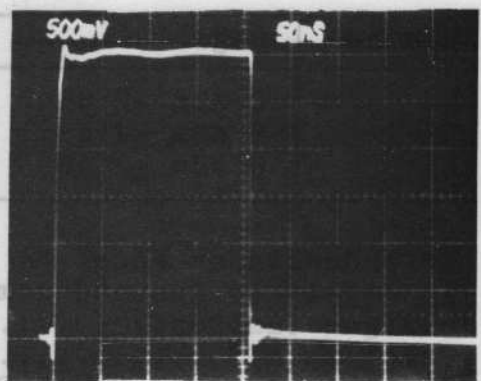
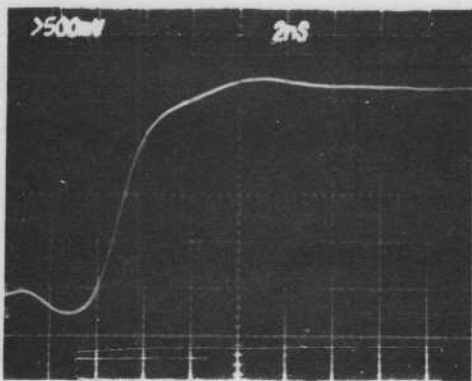
- ST 1.a6 (CISPR 3) bzw. a5 (CISPR1) statt a4 an +5 V legen.
- Kontrolle des Impulses an ST7 bei Abschluß mit 50 Ω mit Hilfe eines 1-GHz-Oszilloskopes:

Tabelle 5-7

	HIGH an ST1	Puls- folge- frequenz	Pulsfläche μVs (EMK) ±10 %	einstell- bar mit
CISPR 3	a6	25 Hz	1,35	R89
CISPR 1	a5	100 Hz	0,0316	R91



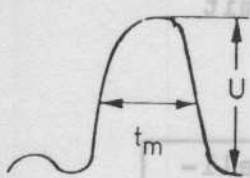
Anstiegszeit $t_a = 3 \text{ ns}$
 a) bei CISPR 1



Anstiegszeit $t_a = 4 \text{ ns}$
 b) bei CISPR 3

Bild 5-5 Pulskalibrierung

Die Impulsfläche kann zum Abschätzen grafisch integriert oder durch folgende Vereinfachung berechnet werden:



$$\text{Impulsfläche} = U \cdot t_m$$

Dies auf Bild 5-5 a) angewandt, ergibt für den CISPR-1-Impuls:

$$\text{Impulsfläche} = 2,8(\text{V}) \cdot 5,6(\text{ns}) = 0,01568 \mu\text{Vs.}$$

Dies entspricht einer EMK-Impulsfläche von $0,03136 \mu\text{Vs.}$

Dieser Eichimpuls des ESH 3 liegt 20 dB unter dem CISPR-1-Normimpuls.

Bild 5-5 b): CISPR 3-Impuls

$$U \cdot t_m = 3(\text{V}) \cdot 210(\text{ns}) = 0,63 \mu\text{Vs EMK}$$

$$U \cdot t_m = 1,26 \mu\text{Vs. (EMK-Impulsfläche)}$$

Dieser Eichimpuls liegt also um 20 dB unter dem CISPR-3-Normimpuls ($13,5 \mu\text{Vs.}$).

5.3.1.11. Mischer 3 (Y11)

5.3.1.11.1. Spannungsversorgung

Anschluß	Spannung	Strom	Frequenz
ST1.b24	Masse	-	-
ST1.b23	-5,25 ±0,1 V	ca. 12 mA	0
ST1.a22	+10 V ±0,1 V	ca. 48 mA	0
ST1.b22	-10 V ±0,1 V	ca. 18 mA	0
ST1.b1	TTL	-	500 Hz

5.3.1.11.2. Abgleich des Oszillators 8,97 MHz

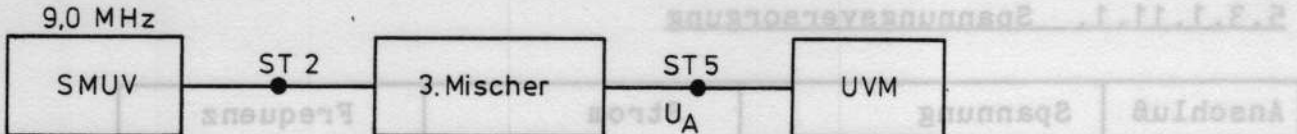
- An ST1.b1 eine exakte 500-Hz-Referenz anschließen (TTL-Pegel Rechteck; im Reparaturfall ESH3-Referenz verwenden).
- Messen der Regelspannung U_R an R40/R41; C43 so einstellen, daß $U_R = \dots\dots\dots 5 \text{ V} \pm 1 \text{ V}$ (bei Nichtabgleichbarkeit L11 geringfügig ändern).
- Messen des Ausgangspegels an ST3 $\dots\dots\dots -13 \text{ dBm} \pm 2 \text{ dB}$
- Messen der Oszillatorfrequenz an ST3 $\dots\dots\dots 8,97 \text{ MHz}$ (der Meßwert hängt von der Genauigkeit der verwendeten Referenz ab.)
- Fanganzeige an ST1.b2 prüfen:
H-Pegel (Schleife ist im synchronisierten Zustand).

5.3.1.11.3. Einstellung der Grundverstärkung zwischen ST2 und ST5

a) Voreinstellungen:

- Einstellungen am ESH 3:
ZF-BANDBREITE 5: 500 Hz...10 kHz (ST1.a11 = L)
ZF-Dämpfung 40, 41: 40 dB
 - An ST1.b12 +10 V legen.
 - An ST1.a12 eine externe Gleichspannung von -5...+10 V legen.
 - Einstellen der externen Gleichspannung auf $\geq 4 \text{ V}$ (= maximale Verstärkung).
- U_{EMK} an ST2 bei 9.000 MHz = 20 mV.
- Am Ausgang ST5 mit einem Millivoltmeter hochohmig messen.

Meßaufbau:



b) Abgleich

Mit R20 die Ausgangsspannung U_A einstellen.

U_A 200 mV

5.3.1.11.4. Überprüfen der Rauschselektions-Bandbreite

$B_{ZF} \neq 0,2$ kHz (ST1.a11 = L); zwischen ST2 und ST5 messen. Die Meßsenderfrequenz so weit verändern, bis jeweils die oberen und unteren 1-dB- bzw. 3-dB-Grenzfrequenzen des Rauschfilters ermittelt werden.

Tabelle 5-8

	f_{gu} /kHz	f_{go} /kHz
1-dB-Grenzfrequenzen	25 ± 1	35 ± 1
3-dB-Grenzfrequenzen	23 ± 1	37 ± 1

Die Durchlaßkurve soll annähernd eben sein und keine Einsattelung aufweisen.

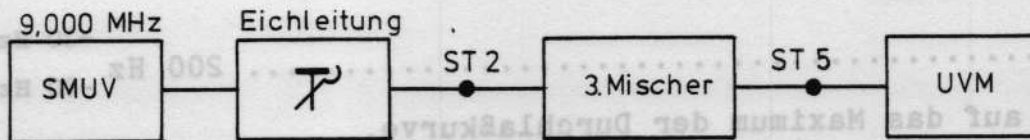
5.3.1.11.5. Prüfung des Kalibrier-Verstärkungseinstellbereiches

- +10 V an ST1.b12 anlegen (Kalibrierung = EIN).
- Gleichspannung U_R an ST1.a12 zuführen.
- Basisspannung an T1 von 0...+5 V ändern.
- Die Verstärkung zwischen ST2 und ST5 soll sich im Bereich von ca. -15 dB...0 dB, bezogen auf die maximale Verstärkung V_{max} ändern.

Bei einer Spannung von 2 V an der Basis von T1 liegt die Verstärkung um typisch 6 dB unter V_{max} .

5.3.1.11.6. Prüfung der ZF-Dämpfungsschritte

Meßaufbau:



Eine möglichst exakte Eichleitung (z.B. DPVP) verwenden.

- U_{RCAL} an der Basis von T1 wieder auf $\approx 2,0$ V stellen.
- Die Dämpfung der Eichleitung auf 50 dB einstellen.
- Die ZF-Dämpfung des 3. Mixers auf 0 dB (= maximale Verstärkung) einstellen.
- Den Meßsenderpegel so einstellen, daß der Ausschlag des Millivoltmeters etwa 2 dB 100 mV beträgt (in der Nähe der 0-dB-Marke).
- Die ZF-Dämpfung des 3. Mixers in 10-dB-Stufen erhöhen und die Dämpfung der Eichleitung in 10-dB-Schritten verringern.
- Den Ausschlag am Millivoltmeter beobachten: Die Änderung (= Dämpfungsfehler) soll $\dots < 0,1$ dB sein. Die Summe der Dämpfungsfehler soll ≈ 0 dB sein.

5.3.1.11.7. Prüfung des ZF-Ausgangsverstärkers

Meßaufbau wie im Abschnitt 5.3.1.11.5; jedoch wird nun an ST4 gemessen.

- Zunächst sind alle Eingänge ST1.b7...b10 = LOW.
- Den Meßsenderpegel so einstellen, daß der Ausschlag des Millivoltmeters 2,0 V erreicht.
- Einen H-Pegel an ST1.b8 anlegen und die Dämpfung der Eichleitung um 20 dB verringern. Änderung des Ausschlags $\dots \leq 1$ dB
- Einen H-Pegel an ST1.b7 anlegen und Dämpfung der Eichleitung um weitere 20 dB verringern. Änderung des Ausschlags $\dots \leq 1$ dB

5.3.1.11.8. Prüfung der 200-Hz-Bandbreite und Abgleich der Verstärkung

Logikpegel an ST1.a11 = H (200-Hz-Filter EIN).

- Änderung der Meßsenderfrequenz bis zur unteren und oberen 6-dB-Grenze.

B_6 dB 200 Hz +20 Hz
-30 Hz

- Abstimmung auf das Maximum der Durchlaßkurve.

- Umschalten auf das Rauschfilter:
Anzeige am Millivoltmeter merken.

- Zurückschalten auf das 200-Hz-Filter:
Mit R102 denselben Ausschlag am Millivoltmeter einstellen.

5.3.1.11.9. Prüfung der Übersteuerungsanzeige

Einstellungen am ESH3:

ZF-BANDBR. 5: 500 Hz...10 kHz (ST1.a11 = L).

ZF-Dämpfung 40, 41: 0 dB.

Logikpegel an ST1.b11 = L, wenn EMK an ST2 20 mV

5.3.1.12. Anzeige- und NF-Demodulation (Y12)

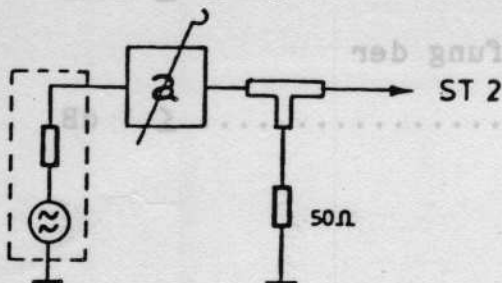
5.3.1.12.1. Spannungsversorgung

Anschluß	Spannung	Strom	Frequenz
ST1.b24	Masse	-	-
ST1.b23	+5,25 V $\pm 0,1$ V	ca. 1 mA	-
ST1.a22	+10 V $\pm 0,1$ V	ca. 100 mA	-
ST1.b22	-10 V $\pm 0,1$ V	ca. 55 mA	-
ST1.ab1	TTL	-	500 Hz

5.3.1.12.2. Abgleich des Anzeigeteiles

Meßaufbau:

30-kHz-Generator über Eichleitung an ST2 anschließen.
Da der Eingang an ST2 hochohmig ist, mit 50 Ω abschließen.



a) Linearität von B14:

Einstellung am ESH 3: ARBEITSBEREICH 33: 20 dB

- DVM-Meßpunkt: Anschluß 6 von B14.
- Eingangsspannung 20 mV, Meßwert ablesen (z.B. 210 mV).
- Eingangsspannung 2 mV, mit R164 auf 1/10 des obigen Meßwertes einstellen (z.B. 21 mV \pm 0,5 mV).
- Abgleich wiederholen, bis die Spannungen optimal eingestellt sind.

b) Linearität von B15:

Einstellung am ESH 3: Arbeitsbereich 33 : 20 dB

- DVM-Meßpunkt: Anschluß 2 von B15.
- Eingangsspannung 20 mV, Meßwert ablesen (z.B. 210 mV).
- Eingangsspannung 2 mV, mit R174 auf 1/10 des obigen Meßwertes einstellen (z.B. 21 mV \pm 0,5 mV).
- Abgleich wiederholen bis die Spannungen optimal eingestellt sind.

c) Mittelwertanzeige:

Einstellungen am ESH 3: ARBEITSBEREICH 33: 20 dB
35: MW

- DVM-Meßpunkt ST1.a2.
- Eingangsspannung 20 mV, R182 abgleichen auf die DVM-Anzeige 2 V \pm 5 mV
- Eingangsspannung 2 mV, R177 abgleichen auf die DVM-Anzeige 0,2 V \pm 5 mV
- Abgleich wiederholen bis die Spannungen optimal eingestellt sind.

d) CISPR-Anzeige:

Einstellung am ESH 3: 35: CISPR
Frequenz zwischen 10 kHz
und 149,9 kHz (CISPR 3).

- DVM-Meßpunkt: ST1.a2
- Eingangsspannung 20 mV, mit R198 abgleichen
auf die DVM-Anzeige 2 V \pm 5 mV
- Eingangsspannung 2 mV, mit R195 abgleichen
auf die DVM-Anzeige 0,2 V \pm 5 mV
- Abgleich wiederholen bis die Spannungen opti-
mal eingestellt sind.

e) LOG 40:

Einstellungen am ESH 3: ARBEITSBEREICH 33: 40 dB
35: MW

- DVM-Meßpunkt: ST1.a2
- Eingangsspannung 200 mV, mit R139 abgleichen
auf die DVM-Anzeige 2 V \pm 5 mV
- Eingangsspannung 2 mV, mit R186 abgleichen
auf die DVM-Anzeige 0,2 V \pm 5 mV
- Abgleich wiederholen bis die Spannungen opti-
mal eingestellt sind.

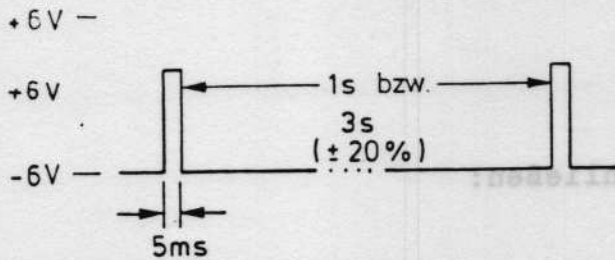
f) LOG 60:

Einstellungen am ESH 3: ARBEITSBEREICH 33: 60 dB
35: MW

- DVM-Meßpunkt: ST1.a2
- Eingangsspannung 2 V, mit R142 abgleichen
auf die DVM-Anzeige 2 V \pm 5 mV
- Eingangsspannung 2 mV, mit R188 abgleichen
auf die DVM-Anzeige 0,2 V \pm 5 mV
- Abgleich wiederholen bis die Spannungen opti-
mal eingestellt sind.

g) Spitzenwertzeitkonstanten: (Bei ESH 3 durch SP
und Meßzeit bestimmt)

Einstellung am ESH 3: BETRIEBSART 38: GEN.AUS
Oszilloskop Meßpunkt: B20 Anschluß 10



h) 4. Oszillator:

Eine Referenzfrequenz von 500 Hz mit TTL-Pegel an ST1.ab1 einspeisen. Den Frequenzzähler an B33/2 anschließen.

Tabelle 5-9

Schalterstellung		Sollfrequenz	
A0	GEN.AUS	30,0 kHz	(±10 Hz)
A1	GEN.AUS	31,0 kHz	(±10 Hz)
USB	GEN.AUS	31,5 kHz	(±10 Hz)
LSB	GEN.AUS	28,5 kHz	(±10 Hz)
beliebig	GEN.EIN	30,0 kHz	(±10 Hz)

Wie oben, jedoch statt des Frequenzzählers ein Oszilloskop an ST5 anschließen.

Einstellung am ESH 3: BETRIEBSART 38: GEN. Ein

Sollpegel $40 \text{ mV}_{\text{eff}} = 110 \text{ mV}_{\text{ss}} = 15 \text{ dBm} \pm 1 \text{ dB}$ an 50Ω

i) Frequenzfernmessung (FFM):

- Einen Generator 25...35 kHz variabel, ca 20 mV an ST2 anschließen.
- Den Schalter auf FFM stellen.
- Der Zähler an ST5 muß die Generatorfrequenz anzeigen.
- Ein Oszilloskop an ST5 mißt den Sollpegel $40 \text{ mV}_{\text{eff}} = 110 \text{ mV}_{\text{ss}} = 15 \text{ dBm} (\pm 1 \text{ dB})$ an 50Ω .

5.3.1.12.3. NF-Demodulation

a) FM-Demodulation:

Oszillatorabgleich:

- Einen Generator an ST2 anschließen:
30 kHz, ca. 20 mV.
- DVM-Meßpunkt: ST1.a4
- R19 auf DVM-Anzeige 0 V abgleichen (± 20 mV).

Prüfung der FM-Demodulation

- Generator- und DVM-Anschluß wie beim Oszillatorabgleich.

Tabelle 5-10

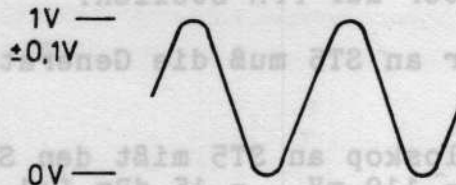
Generatorfrequenz	Sollspannung am DVM
25 kHz	-5 V $\pm 0,3$ V
27 kHz	-3 V $\pm 0,3$ V
29 kHz	-1 V $\pm 0,3$ V
31 kHz	1 V $\pm 0,3$ V
33 kHz	3 V $\pm 0,3$ V
35 kHz	5 V $\pm 0,3$ V

b) AM-Demodulation:

Einstellungen am ESH 3: NF-Demodulation 4: A3
BETRIEBSART 38: GEN.AUS

Mit einem Generator ein Signal mit einer Frequenz von 30 kHz, einem Pegel von ca. 100 mV, 100 % AM-moduliert in ST2 einspeisen.

Oszilloskop-Meßpunkt ST4:



Bei einer Änderung der Eingangsspannung zwischen 2 mV und 2 V soll die Änderung der Spannung an ST4 < 3 dB sein.

c) SSB-Demodulation:

Einstellungen am ESH 3: NF-Demodulation 4: A1
 BETRIEBSART 38: GEN.AUS
 35: MW

Mit einem Generator ein Signal mit einer Frequenz von 30 kHz, einem Pegel von ca. 20 mV, unmoduliert in ST2 einspeisen.

Oszilloskop-Meßpunkt ST1.a3:
 Sollsignal 1 kHz NF, ca. 130 mV = 360 mV ($\pm 50\%$).

d) SSB-Regelung:

Einstellungen am ESH3 wie bei SSB-Demodulation, nur der Pegel an ST2 beträgt ca. 100 mV.

Den Generator abschalten: Es muß etwa 1 Sekunde dauern, bis die Regelspannung an B8 Pin 9 abfällt.

5.3.1.13. Solleigenschaften der Baugruppe Y12

5.3.1.13.1. Anzeige-Demodulation

a) Mittelwertanzeige:

Ein unmoduliertes Signal U mit der Frequenz 30 kHz an ST2 erzeugt die folgenden Spannungen an ST1.a2:

Tabelle 5-11

U an ST2	ARBEITSBEREICH		
	20 dB	40 dB	60 dB
2 mV	200 ± 10 mV	200 ± 20 mV	200 ± 20 mV
6,3 mV	630 ± 20 mV	650 ± 40 mV	500 ± 40 mV
20 mV	2000 ± 10 mV	1100 ± 40 mV	800 ± 40 mV
63 mV		1550 ± 40 mV	1100 ± 40 mV
200 mV		2000 ± 20 mV	1400 ± 40 mV
632 mV			1700 ± 40 mV
2000 mV			2000 ± 20 mV

Eine direkte Messung amplitudenmodulierter Signale ist im ARBEITSBEREICH 40 dB und ARBEITSBEREICH 60 dB nicht möglich. Es wird daher auf die Korrekturkurve (Bild 2-8) verwiesen.

b) Spitzenwertanzeige:

Ein unmoduliertes Eingangssignal ruft die gleiche Spannung an ST1.a2 wie bei der Mittelwertanzeige hervor. Ein 100%-amplitudenmoduliertes Signal erhöht die Anzeige gegenüber der Mittelwertmessung um 6 dB.

c) CISPR-Anzeige:

Im Frequenzbereich 10 kHz...150 kHz erfolgt die Signalbewertung nach CISPR 3, zwischen 150 kHz und 30 MHz nach CISPR 1. Unmodulierte Signale an ST2 rufen die folgenden Spannungen an ST1.a2 hervor:

Tabelle 5-12

	CISPR 1	CISPR 3
2 mV	217 ±10 mV	200 ±10 mV
10 mV	680 ±20 mV	630 ±20 mV
20 mV	2170 ±10 mV	2000 ±10 mV
Die Impulsbewertungszeitkonstanten sind:		
	CISPR 1	CISPR 3
Ladezeitkonstante	1 ms	45 ms
Entladezeitkonstante	160 ms	500 ms

5.3.1.13.2. NF-Demodulation

a) Demodulationsausgänge:

- NF-Ausgang ST1.a3

Die NF-Ausgangsspannung beträgt bei einem 100%-amplitudenmodulierten oder mit 5 kHz Hub frequenzmodulierten Eingangssignal: 200 mV_{eff} ±50 mV (R_i = 5 kΩ).

- AM-Ausgang ST4

Dieser Ausgang dient zur oszilloskopischen Messung des Modulationsgrades: 100 % Modulationsgrad entspricht 1 V_{ss} ±3 dB (R_i = 10 kΩ).

- FM-Ausgang ST3

Der FM-Ausgang gibt die Frequenzablage des Eingangssignales von 30 kHz an: 5 kHz Hub entsprechen ±0,5 V (Toleranz 0,03 V) (R_i = 10 kΩ).

- Frequenzablageausgang ST1.a4

Er gibt ebenfalls die Frequenzablage des Eingangssignals von 30 kHz an: ± 5 kHz Ablage entsprechen ± 5 V (Toleranz 0,3 V) ($R_1 = 10$ k Ω).

b) Regelung des ZF-Verstärkers

- AM-Regelzeitkonstante 0,5 s
- AO-Regelzeitkonstante 0,5 s
- A1-Hängeregulation mit kurzer Abfallzeit
- USB-Hängeregulation
- LSB-Hängeregulation

c) 4. Oszillator

Demodulations- Art	Generator	Frequenz des 4. Oszillators
AM	AUS	ausgeschaltet
FM	AUS	ausgeschaltet
AO	AUS	30,0 kHz
A1	AUS	31,0 kHz
USB	AUS	31,5 kHz
LSB	AUS	28,5 kHz
beliebig	EIN	30,0 kHz

d) 30-kHz-Ausgang ST5

Bei 30 kHz EIN (GEN. ein) beträgt die Frequenz des Ausgangssignals 30,0 kHz. Frequenzfernmessung (FFM) synchronisiert das Ausgangssignal mit dem Eingangssignal an ST2.

Pegel in beiden Fällen 40 mV ± 1 dB
an 50 Ω

5.3.1.14. Pegelschaltersteuerung (Y13)

5.3.1.14.1. Spannungsversorgung

Anschluß	Spannung	Strom
ST3.ab2	Masse	-
ST3.ab1	+12 V $\pm 0,1$ V	ca. 2 A

Die Prüfung der Pegelschaltersteuerung (Y13) geschieht zweckmäßigerweise zusammen mit dem HF-Pegelschalter (Y16).

Für Serienprüfungen empfiehlt sich eine Steueranordnung, die das beliebige Einschalten der Steuerpegel an ST1.a2...16 erlaubt. Zum Überprüfen der Verknüpfungslogik mit B1...B4 an den Prüfstellen B...K dient die Tabelle 5-13.

(Die Dämpfungswerte a ergeben sich durch die Summierung der durch die H-Pegel an den Steuereingängen des ST1 definierten Dämpfungen.)

Tabelle 5-13

Prüfpunkt	B	C	D	E	F	H	I	K
Dämpfungsglied/dB	10	20	40	40	10	20	CAL	1
Dämpfung a/dB								
0	L	L	L	L	L	L	L	L
10	H	L	L	L	L	L	L	L
20	L	H	L	L	L	L	L	L
30	H	H	L	L	L	L	L	L
40	L	L	H	L	L	L	L	L
50	H	L	H	L	L	L	L	L
60	L	H	H	L	L	L	L	L
70	H	H	H	L	L	L	L	L
80	L	L	H	H	L	L	L	L
90	H	L	H	H	L	L	L	L
100	L	H	H	H	L	L	L	L
110	H	H	H	H	L	L	L	L
120	H	H	H	H	H	L	L	L
130	H	H	H	H	H	H	L	L
140	H	H	H	H	H	H	L	L
CAL	H	L	H	H	X	X	H	X
1	X	X	X	X	X	X	X*)	H

*) X: Kein Einfluß, d.h. der zuletzt eingestellte Wert bleibt erhalten.

Im ESH 3 können Dämpfungswerte bis 140 dB eingestellt werden. Wenn in Reparaturfällen Zweifel über die Funktionsfähigkeit der Pegelschaltersteuerung besteht, so wird empfohlen, den HF-Pegelschalter aus dem ESH 3 auszubauen, die Grundplatte abzuschrauben, und die Wirkung der Steuerung anhand der Stellung der Kontakte zu beurteilen (Lage der Dämpfungsglieder s. Stromlauf 303.2813 S). Der Fehler kann durch Zurückverfolgen mit Hilfe des Abschnittes 4.1.11 ermittelt werden.

5.3.1.15. Netzteilbaugruppe

5.3.1.15.1. Hinweise zur Mechanik

Für die Fehlersuche läßt sich das Gerät mit herausgeklapptem Netzteil betreiben. Dazu ist zuerst die Beplankung abzunehmen. Nach Entfernen von sechs Schrauben am Rahmen läßt sich das Netzteil waagrecht herausziehen. Nachdem die Betätigungsstange des Netzschalters abgezogen ist, kann das Netzteil nach hinten auf den Kühlkörper gelegt werden.

Achtung! Beim Ausbau des Netzteils dürfen nur die ganz außen liegenden sechs Schrauben gelöst werden, da sich sonst andere Teile im Netzteil lösen!

Beim Wiedereinbau ist darauf zu achten, daß die Flachbandleitungen richtig gefaltet werden und die Betätigungsstange des Netzschalters aufgesteckt wird, bevor das Netzteil ganz hineingeschoben und festgeschraubt wird.

Die Versorgungsspannungen können ohne Ausbau des Netzteils gemessen werden, da alle Leitungen auf die Stecker X271, X272 und X273 des Motherboards geführt werden, das nach Abnahme der Beplankung von der Unterseite aus zugänglich ist.

Die einzelnen Baugruppen des Netzteils werden zweckmäßig in Verbindung mit den übrigen Baugruppen überprüft, da dann alle notwendigen Versorgungs- und Steuerleitungen anliegen. Die Baugruppen lassen sich so auseinanderklappen, daß alle Bauteile zugänglich sind. Solange das Netzteil nur kurzzeitig oder mit Teillast betrieben wird, dürfen die großen Kühlflächen abgeschraubt werden.

Nach Abschrauben des Kühlblechs des Analognetzteils sind alle Bauteile und Prüfstecker zugänglich. Die Lötseite des Analognetzteils ist nach Abschrauben der Platine zugänglich, wobei durch eine geeignete Halterung unbedingt Kurzschlüsse vermieden werden müssen.

Die Lötseite der Schaltnetzteilplatine ist für Messungen zugänglich, wenn der Deckel auf der Seite des Analognetzteils abgeschraubt wird. Das Analognetzteil bleibt dabei auf dem Deckel befestigt. Zum Auswechseln von Bauteilen im Schaltnetzteil wird nicht die Platine herausgenommen, sondern der ganze Rahmen von der Rückwanne abgeschraubt. Dazu sind auf der Rückseite zuerst die beiden großen Schrauben im Kühlprofil und dann die sechs kleinen Schrauben des Rahmens zu lösen. Der Rahmen kann dann weggeschwenkt werden, ohne die Leitungen zur Rückwanne zu lösen. Die Gleichrichterplatte muß bei Betrieb befestigt bleiben.

X31...X38
X2
X9, X10
X2, X4, X8, X12
1.-2 verbunden bei Einstellung 20 V
(KS-Buchse oben, E8V)
2.-3 verbunden bei Einstellung 25 V
(KS-Buchse unten, E8H)
1.-2 verbunden (Komparatoreingänge)
2.-3 verbunden (KS-Buchse rechts)
offen

Vor dem Zusammenbau sind der richtige Sitz der Buchsenleiste auf X30 und die Leitungen an den Durchführungsfiltern zu prüfen. Der Kühlwinkel auf der Schaltnetzteil-Platine muß mit Wärmeleitpaste versehen werden. Dann sind die Rahmenschrauben und die Schrauben im Kühlprofil lose einzuschrauben. Nach Ausrichten wird zuerst der Rahmen und dann der interne Kühlwinkel festgezogen.

Achtung! Wenn der interne Kühlwinkel nicht festgeschraubt ist, wird das Schaltnetzteil im Betrieb überhitzt!

5.3.1.15.2. Abgleich der Referenzspannungen

Die einzigen Abgleichpunkte des Netzteils sind die Potentiometer R89 und R95 auf dem Analognetzteil, mit denen die Kontroll- und die Reglerreferenzspannung eingestellt werden können.

Achtung! Der Abgleich sollte nur wenn wirklich nötig vorgenommen werden, da anschließend weitere Baugruppen abgeglichen werden müssen.

Bezugspunkt für alle genauen Spannungsmessungen ist der Massesternpunkt X5 auf der Gleichrichterplatte. Der Abgleich erfolgt, indem die Versorgungsspannung +10 V an einer Stelle der Fühlerleitung (Motherboard X201A4) gemessen und mit R95 genau eingestellt wird. Bei ausgebautem Netzteil kann die +10-V-Versorgung auch durch Messung der Spannung auf den Fühlerleitungen X18.16, bzw. X36.1 des Analognetzteils eingestellt werden. Anschließend muß die am Prüfstecker X9.1 meßbare Reglerreferenzspannung +8 V \pm 20 mV betragen. Die an X9.3 meßbare Kontrollreferenzspannung ist mit R89 auf den genau gleichen Wert einzustellen.

Die anderen Ausgangsspannungen sind durch Festwiderstände vorgegeben und können nicht nachgestellt werden. Die Betriebsspannung -10 V folgt am Fühlerpunkt X201B4 (auf dem Motherboard) der Spannung +10 V bis auf einen Fehler von 10 mV. Alle anderen Ausgangsspannungen müssen am Netzteil innerhalb einer Toleranz von 2 % liegen. Dabei ist zu beachten, daß wegen der Spannungsabfälle auf den Leitungen das +5-V-Netzteil 5,5 V abgibt. Die Ausgangsspannung +30 V des Schaltnetzteils liegt zwischen 31 V und 40 V je nach Belastung des -11-V-Netzteils. Bei Leerlauf des -11-V-Netzteils kann die Ausgangsspannung +30 V so weit absinken, daß H3 aufleuchtet. Das ist im normalen Betrieb ohne Bedeutung.

5.3.1.15.3. Prüfstecker des Analognetzteiles

Das Analognetzteil enthält mehrere Stecker, von denen einige mit Kurzschlußbuchsen überbrückt sind.

X31...X38	.1-.2 verbunden (Komparatoreingänge)
X5	.2-.3 verbunden (KS-Buchse rechts)
X9,X10	offen
X2,X4,X8,X12	.1-.2 verbunden bei Einstellung 20 V (KS-Buchse oben, ESVP)
	.2-.3 verbunden bei Einstellung 25 V (KS-Buchse unten, ESH3)

5.3.1.15.4. Prüfung der Ausgangsströme

In der Tabelle 5-14a sind die maximalen Ausgangsströme des Netz- teils angegeben, die im Betrieb jedoch nicht entnommen werden dürfen. Die gemessenen Stromwerte müssen innerhalb der Toleranz von -10 %...+25 % liegen.

Tabelle 5-14a Ausgangsströme

Spannung (Nennwert)	Maximalstrom		Kurzschlußstrom
	kalt	warm	
+5 V	7 A	6 A	6 A
+12 V	4 A	3 A	3 A
-11 V	1,4 A	1,2 A	1,2 A
+33 V	0,5 A	nur kurzzeitig überlastbar	
+10 V	0,7 A		0,15 A
-10 V	1,3 A		0,33 A
+20 V (ESVP)	0,4 A		0,08 A
+25 V (ESH3)	0,05 A		0,01 A
+30 V	0,06 A		0,06 A

Die Prüfung kann bei den Analognetzteilen mit Foldback-Kennlinie nur mit Widerständen entsprechender Belastbarkeit erfolgen. Die Schaltnetzteile können auch mit elektronischen Stromsenken geprüft werden.

Die Fühlerleitungen für +10 V und -10 V sind mit den jeweiligen Ausgängen zu verbinden. Wenn die Fühlerleitungen nicht angeschlossen sind, liegen die Versorgungsspannungen um 0,3 V zu hoch, obwohl die Spannungen an den Komparatoren richtig sind.

5.3.1.15.5. Prüfung der Überwachungsschaltung

Nach Abziehen der KS-Stecker von den Stiften X31...X38 werden die zugehörigen LEDs H1...H8 aufleuchten. Durch Einspeisen einer variablen Spannung an den Steckerstiften .2 können die Grenzwerte der Überwachungsfenster ausgemessen werden. An den Steckerstiften .1 kann gleichzeitig die wirkliche Versorgungsspannung gemessen werden.

Achtung! Der Test mit X31 darf nur vorgenommen werden, wenn die interne Versorgungsspannung in Ordnung ist, da sonst die Netzteile in einem verbotenen Zustand einschalten können!

Wegen der gegenseitigen Verriegelung einiger Netzteile ist nur jeweils eine Spannung extern einzuspeisen und die jeweilige LED zu beobachten. Bei einer automatischen Messung erfolgt die Überwachung der Fehlermeldungen an den dafür vorgesehenen Ausgängen und an S1...S3.

Tabelle 5-14b Lage der Überwachungsfenster

Stecker	LED	Nennspannung	untere Grenze	obere Grenze	maximale Verschiebung des Fensters
X31	H1	15 V	12,8 V	18 V keine Meld.	300 mV
X32	H2	24 V	+20,8 V +21,3 V	40 V keine Meld.	400 mV
X33	H3	30 V	28,8 V	31,4 V	600 mV
X34	H4	25 V (ESH3)	23,9 V	26,1 V	500 mV
X34	H4	20 V (ESVP)	19,1 V	20,9 V	400 mV
X35	H5	12 V	11,4 V	12,5 V	200 mV
X36	H6	10 V	9,9 V	10,1 V	20 mV
X37	H7	-10 V	-9,9 V	-10,1 V	20 mV
X38	H8	5 V	5,1 V	5,6 V	50 mV

Tabelle 5-14c Pegel der Meldeausgänge

Prüfstecker	Nennspann.	LED	Ausgang an Stecker		Pegel		bei Fehler sprechen weiter an:
					O.K	Fehler	
X31	15 V	H1	S1	X18.23	0 V	>0,8 V	alle anderen
X32	24 V	H2	S3	X18.25	0 V	>0,8 V	alle außer S1,S2,12K
X33	30 V	H3	30 Komp	X14.15	High	Low	-
X34	20/25 V	H4	20 Komp	X14.18	High	Low	-
X35	12 V	H5	12 Komp	X14.17	High	Low	-
X36	10 V	H6	10 Komp	X14.9	High	Low	-
X37	-10 V	H7	-10 Komp	X14.16	High	Low	-
X38	5 V	H8	S2	X18.26	0 V	>0,8 V	alle außer S1

Die Ausgänge ERROR INT, TRAP und RESET können gleichzeitig kontrolliert werden. Solange alle Spannungen in Ordnung sind, sind ERROR INT und TRAP = Low und RESET = High.

ERROR INT wird bei jedem Fehler High.

TRAP wird für die Laufzeit von D4I (etwa 100 ms) High, wenn S3 anspricht.

RESET wird Low, wenn S2 anspricht oder nachdem TRAP wieder Low geworden ist. RESET wird erst wieder High, nachdem das durch eine negative Flanke an ERR INT getriggerte Monoflop D4II abgelaufen ist.

Der Ausgang des 5-V-Komparators und des Monoflops D4II sind am Prüfstecker X10 abzugreifen.

5.3.1.15.6. Hinweise zur Fehlersuche

Wenn die grüne LED am Netzteil nicht leuchtet, wird der Mikroprozessor blockiert (durch ERROR-Meldung oder RESET). Der Fehler kann mit Hilfe der Beschreibung der Überwachungsschaltung nach 5.1.4. eingekreist werden. Vor einem Reparaturversuch ist jedenfalls zu klären, ob der Fehler durch externe Einflüsse (Unterspannung, Überlastung) verursacht wird.

Keine Leuchtdiode hell

Wenn nach dem Einschalten keine LED am Netzteil leuchtet, liegt vermutlich keine Eingangsspannung am Analognetzteil. Nach Kontrolle der Netz- oder Batteriespannung und der an der Rückseite zugänglichen Sicherungen ist bei Netzbetrieb die Spannung am Ladekondensator C5 auf der Gleichrichterplatte zu prüfen (Flachstecker X1 und X2, von der Unterseite aus nach Entfernen der Beplankung zugänglich). Liegt hier Spannung, ist das Netzteil auszubauen und die Steckverbindung zum Analognetzteil zu überprüfen. Die Eingangsspannung muß auch am Regler N5.1 des Analognetzteils zu messen sein.

Eine oder mehrere rote LEDs hell

Hier ist die in Bild 5-6 angegebene Rangfolge der Fehlermeldungen zu beachten, d. h., daß das höchstwertige Signal zuerst zu überprüfen ist. Wenn die grüne LED bei Entlastung oder Leerlauf des Netzteils aufleuchtet, ist eine Überprüfung der betreffenden Ausgangsströme nach Abschnitt 5.3.1.15.4. zweckmäßig.

Vor jedem Reparaturversuch sind die fraglichen Spannungen und die Referenzspannungen nachzumessen, um einen Fehler der Überwachungsschaltung auszuschließen. Vor Öffnen des Schaltnetzteils sind die Abschaltsignale S1...S3 zu kontrollieren, die am Stecker X17 der Gleichrichterplatte zugänglich sind. Liegt eine Spannung $>0,8$ V an, ist das zugehörige Schaltnetzteil abgeschaltet.

Nach Abschrauben des Deckels des Schaltnetzteils sind die Spannungen am Stecker X30 nachzumessen, um Unterbrechungen vom Schaltnetzteil zur Gleichrichterplatte auszuschließen. In diesem Zustand können die Signale an allen Bauteilen der Schaltnetzteil-Platine überprüft werden.

5.3.1.16. Überprüfung der Schreibersteuerung
(Hierzu Stromlauf 335.9913 S)

5.3.1.16.1. IEC-Bus-Teil

- Der IEC-Bus wird nur mittels Flachbandkabel (ST8) von der Rechnerplatine (BU8) zur Schreibersteuerung geführt. Zum Überprüfen ST8 abstecken und mit einem Durchgangsprüfer testen.
- Achtung:** Falls die Schreibersteuerung ausgebaut wird, die Pin's von Stecker 7 und 8 durch Aufstecken von Styroporklötzchen gegen Beschädigung schützen!
- ST7 von BU7 abstecken.
- Logiktestkopf (oder Voltmeter) an ST7/Pin 1 anlegen.
- Bei eingeschaltetem Gerät bzw. angelegten +5 V die Funktion der Adressleitung (a1) überprüfen.
- Umklemmen und a2...a5 und ton in gleicher Weise testen.
- Logiktestkopf oder Voltmeter an ST7/Pin 7 stecken.
- Bei Kurzschluß von BU1/Pin 1 nach Masse muß an ST7/Pin 7 LOW (< 0,8 V) liegen.
- ST7/Pin 8 mit BU2/Pin 2 in gleicher Weise prüfen.
- Die restlichen Pins von ST7 nach Stromlauf auf Durchgang prüfen.

5.3.1.16.2. Prüfen des Demultiplexers

- ST7 abstecken.
- ESH 3 einschalten.
- An B6/Pin 5 eine stabile Spannung $U = 0 \dots 10$ V (z.B. 5 V) anlegen.
- Signal Penlift (ST7/Pin 13) auf LOW legen.
- Laut Tabelle 5-15 überprüfen:

Tabelle 5-15

Schreiber	ST7/Pin			BU2/Pin					BU2/Pin *)				
	12	11	10	8	9	10	11	12	10	21	22	23	24
1	1	0	0	U _E	X	X	X	X	0	1	1	1	1
2	0	1	0	X	U _E	X	X	X	1	0	1	1	1
3	1	1	0	X	X	U _E	X	X	1	1	0	1	1
4	0	0	1	X	X	X	U _E	X	1	1	1	0	1
5	1	0	1	X	X	X	X	U _E	1	1	1	1	0
0,6...8	kein Schreiber aktiv								*) nur bei Penlift				

5.3.1.16.3. Prüfung der externen Referenzumschaltung

- Mit einem Voltmeter oder einem Logiktastkopf folgende Pegel überprüfen:

Synthesizer 2/Pin	Int. Ref.	Ext. 5 MHz	Ext. 10 MHz
ST1/a2	0	1	0
ST1/b2	0	0	1

- Prüfen des Ziehbereichs des Synthesizers siehe 5.3.1.3.4.3.

5.3.1.17. Motherboard (Y18)

Die Überprüfung des Motherboard erfolgt nach Stromlauf 303.2020 S.

5.3.1.18. Eichleitung (Y16)

Die Eichleitung (Y16) wird zweckmäßigerweise zusammen mit der Pegelschaltersteuerung (Y13) geprüft.

- Die 6 Abgleichschrauben der Grundplatte ganz eindrehen.

a) Prüfen der Grunddämpfung mit Gleichspannung.

- Den Pegelschalter auf 0 dB schalten.

- Den Durchgangswiderstand vom Innenleiter des Eingangs zum Innenleiter des Ausgangs mit einem Ω -Meter, das eine Auflösung von 100 m Ω hat, messen.

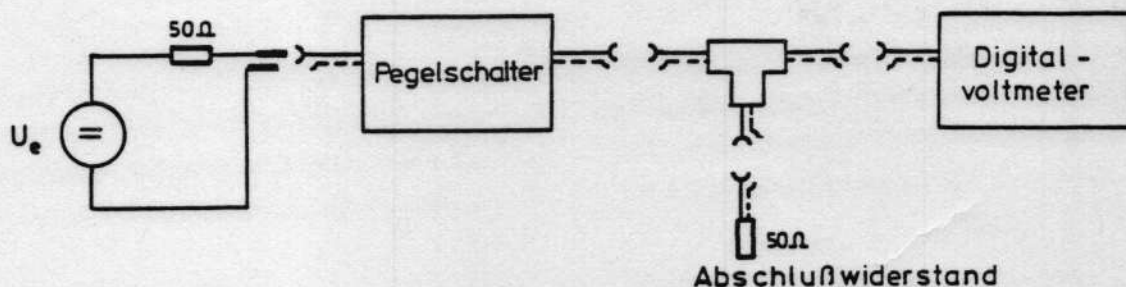
- Der Durchgangswiderstand setzt sich zusammen aus den Kontaktwiderständen der 18 Schaltkontakte und den Leitungswiderständen der Dünnschicht-Durchgangsleitungen. Der Widerstand der Meßanordnung ist zu berücksichtigen. Der Durchgangswiderstand R_T soll < 800 m Ω sein. Die durch ihn hervorgerufene Grunddämpfung a_0 ergibt sich mit der Formel:

$$a_0 = 20 \cdot \lg \cdot \frac{100}{100 + R_T/\Omega} \quad \text{und ist } < 0,07 \text{ dB.}$$

Anschließend wird der Durchgangswiderstand zwischen dem Innenleiter des Kalibriereingangs und dem Innenleiter des Ausgangs gemessen. Dazu wird ein kurzer Schaltimpuls an die Kontakte der Magnetspule 7 angelegt, womit der Pegelschalter ohne Einschaltung des 10-dB-Gliedes auf Kalibrieren geschaltet wird. Der Durchgangswiderstand soll < 500 m Ω sein.

b) Prüfen der Dämpfungsglieder mit einer Gleichspannung

Meßanordnung:



- Am Eingang des HF-Pegelschalters eine konstante Gleichspannungsquelle $U < 5$ V mit 50 Ω Innenwiderstand anschließen.

- Die Ausgangsspannung der mit 50 Ω abgeschlossenen und auf Durchgang (0 dB) geschalteten Eichleitung mit einem Digitalvoltmeter messen.

- Nacheinander die Dämpfungswerte $a = 1, 4, 10, 20$ und 40 dB einstellen. Hierzu kann die Pegelschaltersteuerung nicht verwendet werden, vielmehr müssen kurze 12-V-Schaltimpulse direkt an die an der Ansteuerplatte zugänglichen Kontakte angelegt werden. Die Verbindung zur Pegelschaltersteuerung auf-trennen.

Aus den Spannungsverhältnissen läßt sich nun die tatsächlich vorhandene Dämpfung errechnen:

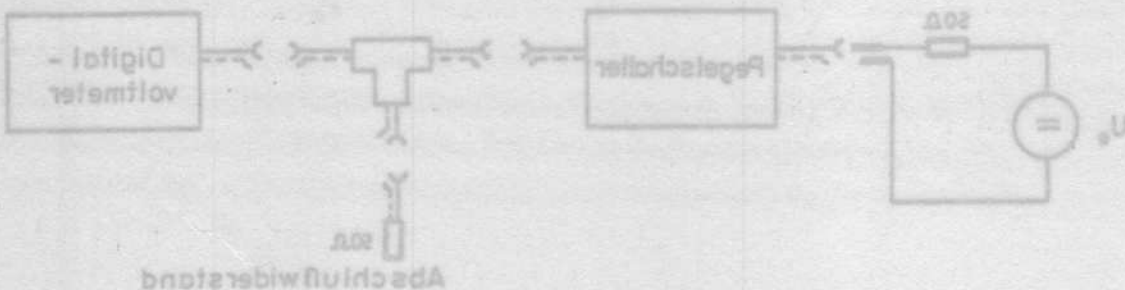
$$a = 20 \cdot \lg \cdot \frac{U(0 \text{ dB})}{U(a \text{ dB})}$$

Die maximal zulässigen Dämpfungsfehler enthält die folgende Tabelle.

Dämpfungsglied/dB	a_{\min}/dB	Ist/dB	a_{\max}/dB
1	0,98		1,02
4	3,98		4,02
10 (1)	9,96		10,04
10 (2)	9,96		10,04
20 (1)	19,94		20,06
20 (2)	19,94		20,06
40 (1)	39,92		40,08
40 (2)	39,92		40,08

Die Lage der Einzeldämpfungsglieder kann dem Stromlauf 303.2813 S entnommen werden.

Da die Eichleitung im ESH 3 nur bis zu 30 MHz eingesetzt wird, obwohl sie für Frequenzen bis $2,7$ GHz konstruiert ist, kann auf eine HF-Prüfung verzichtet werden ($VSWR < 1,2$ an Ein- und Ausgang im Bereich $0 \dots 1000$ MHz).



- Am Eingang des HF-Pegelschalters eine konstante Gleichspannungsquelle $U < 5$ V mit 50Ω Innenwiderstand anschließen.

- Die Ausgangsspannung der mit 50Ω abgeschlossen und auf Durchgang (0 dB) geschalteten Eichleitung mit einem Digital-voltmeter messen.

5.3.2. Gesamtvergleich

Abgleichsbedingungen:

- Alle Baugruppen müssen fehlerfrei und abgeglichen sein.
- Die Filterbaugruppe 2 (Y8) muß ausgebaut, geöffnet, und über den Servicesatz an das Gerät angeschlossen sein.

5.3.2.1. Kontrolle der Versorgungsspannungen

Motherboard b23	+5,4 V ± 250 mV
Motherboard a22	+10,000 V ± 200 mV
Motherboard a23	+12 V ± 500 mV
Motherboard a24	+25 V ± 130 mV
Filtersteuerung Y6, a24	+30 V ± 1,35 V
Motherboard b22	-10 V ± 400 mV

5.3.2.2. Kontrolle der Verstärkung von Mischer 1 und 2 (Y9) sowie von Mischer 3 (Y11)

Einstellungen am ESH 3:

	<u>39</u> : LIN
Anzeigeart	<u>35</u> : MW
ZF-BANDBR.	<u>6</u> . 500 Hz
ZF-Dämpfung	<u>40</u> , <u>41</u> : 40 dB
HF-Dämpfung	<u>40</u> , <u>41</u> : 50 dB

In den Eingang HF 45 des ESH 3 mit einem Generator (50 Ω) ein Signal $f < 10$ MHz und mit einem Pegel von 80 dB(μV) ± 0,1 dB einspeisen. Mit R20 in Y11 wird die Verstärkung so eingestellt, daß sich bei einer mittleren Verstärkungseinstellung (+2 V ± 0,2 V) an der Basis von T1 (Y11) Vollausschlag ergibt.

5.3.2.3. Kontrolle der Gleichheit der Verstärkungen der verschiedenen Bandbreiten

Einstellungen am ESH 3: siehe 5.3.2.4.

Beim Wechseln der Bandbreiten beträgt die zulässige Änderung der Anzeigespannung ± 1 dB

Bezug: 500-Hz-Bandbreite.

Einstellung der Verstärkung bei

200-Hz-Bandbreite:	Y11, R102
2,4-kHz-Bandbreite:	Y9, R69
10-kHz-Bandbreite:	Y9, R76.

2.3.2. Gesamttafel

Abgleichbedingungen:

- Alle Baugruppen müssen fehlerfrei und abgeglichen sein.
- Die Filterbaugruppe 2 (Y8) muss ausgebaut, geöffnet, und über den Serviceatz an das Gerät angeschlossen sein.

2.3.2.1. Kontrolle der Versorgungsanspannungen

Motherboard B23	+2,4 V ± 250 mV
Motherboard A22	+10,000 V ± 200 mV
Motherboard A23	+12 V ± 200 mV
Motherboard A24	+22 V ± 130 mV
Filtersteuerung Y6, A24	+30 V ± 1,32 V
Motherboard B22	-10 V ± 400 mV

2.3.2.2. Kontrolle der Verstärkung von Mischer 1 und 2 (Y9) sowie von Mischer 3 (Y11)

Einstellungen am ESH 3:
 Anzeigerart: MW
 ZF-BANDBR. 6. 500 Hz
 ZF-Dämpfung H0, H1: 40 dB
 HF-Dämpfung H0, H1: 20 dB
 ZF: LIN

In den Eingang HF H2 des ESH 3 mit einem Generator (50Ω) ein Signal $f < 10$ MHz und mit einem Pegel von 80 dB(μV) ± 0,1 dB einsteuern. Mit R20 in Y11 wird die Verstärkung so eingestellt, dass sich bei einer mittleren Verstärkungseinstellung (+2 V ± 0,2 V) an der Basis von T1 (Y11) Vollausschlag ergibt.

2.3.2.3. Kontrolle der Gleichheit der Verstärkungen der verschiedenen Bandbreiten

Einstellungen am ESH 3: siehe 2.3.2.1.

Beim Wechseln der Bandbreiten beträgt die zulässige Änderung der Anzeigespannung ± 1 dB

Bezug: 500-Hz-Bandbreite.

Einstellung der Verstärkung bei

200-Hz-Bandbreite: Y11, R102
 5,4-KHz-Bandbreite: Y9, R69
 10-KHz-Bandbreite: Y9, R76

5.3.2.6. Abgleich der Kalibrierung

a) Sinuskalibrierung

Einstellungen am ESH 3:	Anzeigeart	35:	MW
	ARBEITSBEREICH	33:	20 dB
	ZF-BANDBR.	6:	10 kHz
	HF-Dämpfung	40,41:	50 dB
	ZF-Dämpfung	40,41:	40 dB
	FREQUENZ	20:	1 MHz
	BETRIEBSART	38:	VIERPOL
	Meßzeit	37:	≥0,1 s

Ein geeigneter, genauer Pegelmessers (50 Ω) z.B. speziell kalibriertes URV 4 mit 50-Ω-Durchgangskopf wird mit dem Generatorausgang GEN 44 verbunden.

- Mit R84 von Y10 den Pegel einstellen.
Erforderlicher Pegel 80 dB(μV) ±0,1 dB
= -27 dBm ±0,1 dB
- Kurzkalibrieren (CAL.CHECK) mit 15
- Den Generatorausgang GEN 44 mit dem HF-Eingang 45 verbinden.
Erforderliche Anzeige 0 dB ±0,1 dB

b) Pulskalibrierung (nach CISPR 3)
im Frequenzbereich 10 kHz...149,9 kHz

Einstellungen am ESH 3:	Anzeigeart	35:	CISPR
	HF-Dämpfung	40,41:	30 dB
	ZF-Dämpfung	40,41:	40 dB
	FREQUENZ	20:	0,1 MHz

- Empfänger kalibrieren (CAL - TOTAL) mit 15
- In den ESH 3 wird ein Sinussignal mit $f_s = 0,1$ MHz und 60 dB(μV) ±0,1 dB an 50 Ω eingespeist.

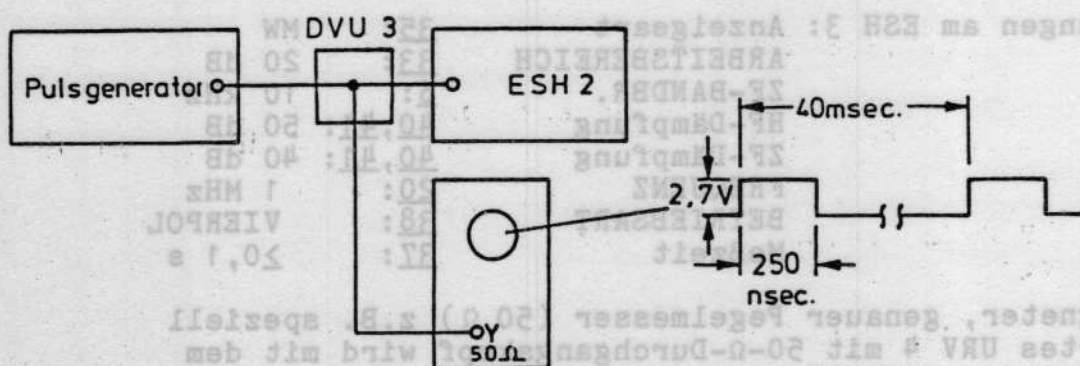
Sollanzeige nach Feinabstimmung auf max. Anzeige 60 dB(μV) ±1 dB

Die Korrektur erfolgt mit R89 von Y10:

Anzeige zu groß → Linksdrehen von R89 → kalibrieren → Messen
Anzeige zu klein → Rechtsdrehen von R89 → kalibrieren → Messen

5.3.2.7. Kontrolle der Bewertungsschaltung CISPR 3

Meßaufbau:



Ein Pulsgenerator mit einer nach den Forderungen von CISPR 3 einstellbaren Folgefrequenz liefert an den Eingang des ESH 3 einen Impuls mit einer Folgefrequenz von 25 Hz, einer Zeitdauer von 250 ns und einer Amplitude von 2,7 V. Dieser entspricht dem CISPR-3-Normimpuls mit

$$U \cdot t \approx 1,35 \mu Vs \text{ (EMK).}$$

Erforderliche Anzeige 40 dB(μV) ± 1 dB

Bei Verändern der Folgefrequenz entsprechend den Angaben der CISPR 3 muß die Anzeige des Empfängers innerhalb der Toleranzzone nach CISPR 3 liegen (Bild 5-5).

5.3.2.8. Pulskalibrierung nach CISPR 1 im Frequenzbereich > 150 kHz

Einstellungen am ESH 3: Anzeigart 35 : CISPR
 HF-Dämpfung 40,41 : 30 dB
 ZF-Dämpfung 40,41 : 40 dB
 FREQUENZ 20 : 1 MHz

- Empfänger kalibrieren (CAL.TOTAL) mit 15
- In den ESH 3 wird ein Sinussignal mit $f_s = 1$ MHz und 60 dB(μV) $\pm 0,1$ dB an 50 Ω eingespeist.

Sollanzeige 60 dB(μV) ± 1 dB

Die Korrektur erfolgt mit R91 von Y10:

- Anzeige zu groß -> Linksdrehung von R91 -> Kalibrieren -> Messen
- Anzeige zu klein -> Rechtsdrehung von R91 -> Kalibrieren -> Messen

5.3.2.9. Kontrolle der Bewertungsschaltung für CISPR 1

Meßaufbau wie bei CISPR 3.

Normimpuls: $U \cdot t = 0,316 \mu\text{Vs}$ (EMK).

Dieser Normimpuls mit einer Folgefrequenz von 100 Hz soll eine Anzeige liefern von 60 dB(μV) ± 1 dB

Der Eichimpulsgenerator der Firma Schwarzbeck, Bezeichnung IGU 2912 liefert nach CISPR 2,4 einen Impuls von

$U \cdot t = 0,044 \mu\text{Vs}$ (EMK).

Dies entspricht einer Differenz von -17,12 dB zu dem CISPR-1-Impuls. Die erforderliche Anzeige des ESH 3 muß bei einer Einstellung des Ausgangsteilers des IGU 2912 von 60 dB daher betragen 43 dB(μV) ± 1 dB

Bei Veränderung der Folgefrequenz entsprechend der Angaben der CISPR 1 muß die Anzeige des Empfängers innerhalb der Toleranzzone nach CISPR 1 liegen (Bild 5-6).

5.3.3. Endkontrolle der Gerätedaten

Kontrolle der logischen Verknüpfungen nach 2.2.5 sowie dem Service-teil, Kontrolle der Eigenschaften nach 3.2.

5.4. Elektrische Instandsetzung

Der ESH 3 ist als servicefreundliches Gerät mit einem minimalen Arbeitsaufwand zu reparieren, wobei als Ersatzteile nur Bauelemente nach den Schaltteillisten verwendet werden sollten. Bei folgenden Geräteteilen ist jedoch eine Einschränkung zu treffen:

- Die Gleichrichterdiode GL9 und GL10 in Y10 beeinflussen die Meßgenauigkeit und das Temperaturverhalten des Empfängers. Eine Reparatur an dieser Stelle ist mit der Neueinstellung der Temperaturkompensation verbunden.
- Die Eichleitung Y16 ist eine Dünnschichtleitung, deren Elemente nur im Herstellerwerk zu wechseln sind. Es wird daher dringend von einem Reparaturversuch abgeraten. Ein Austausch einer defekten Eichleitung ist unumgänglich.

Gelangen an einer Stelle sehr viele Empfänger ESH 3 zum Einsatz, so empfiehlt sich das Beschaffen eines Ersatzbaugruppensatzes, damit die Ausfallzeit des betroffenen Gerätes möglichst klein gehalten wird. Der Austausch einer Baugruppe ist als Folge der genauen Schnittstellenfestlegungen im Pegelplan des Empfängers unkritisch. (Ausnahme: Filtersteuerung und Filter 2 sind zusammen auszutauschen.)

5.5. Mechanische Instandsetzung

Die mechanische Instandsetzung kann bei dem Meßempfänger ESH 3 nur einen äußerst geringen Aufwand erfordern, da dieser, mit Ausnahme des Abstimmgebers, praktisch keine einem Verschleiß unterworfenen Mechanik enthält.

Die Anforderungen für die mechanischen Arbeiten am Gerät sind gering. Es genügt das normale Servicewerkzeug.

5.6. Ersatzteile

Die Schaltteillisten aller Baugruppen im Anhang enthalten die Ident-Nummern (= Bestellnummern) des Herstellerwerkes für alle darin verwendeten elektrischen Bauelemente. Beim Wechseln von integrierten Schaltungen ist darauf zu achten, daß möglichst wieder eine integrierte Schaltung des gleichen Herstellers verwendet wird, da die Unterschiede trotz gleicher Bezeichnung erheblich sind.

Um eine möglichst hohe Zuverlässigkeit des Gerätes zu erzielen, haben die Bauteile und Baugruppen des Gerätes vor dem endgültigen Einbau eine strenge Qualitätskontrolle zu durchlaufen. Für verwendete Fremdfabrikate, z.B. Widerstände, Kondensatoren, Dioden, Transistoren, integrierte Schaltungen und optische Anzeigen bestehen für die Bauelemente-Hersteller spezielle, von R&S bestimmte Liefervorschriften, um ein Höchstmaß an Zuverlässigkeit zu gewährleisten. Deshalb empfehlen wir als Ersatz für ein schadhaft gewordenes Bauelement nur ein von R&S geprüftes Originalteil zu verwenden.